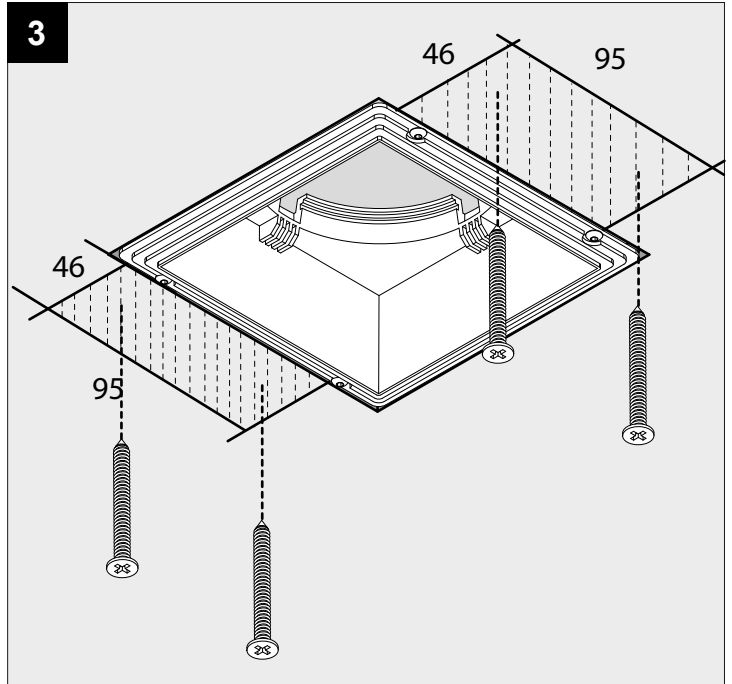
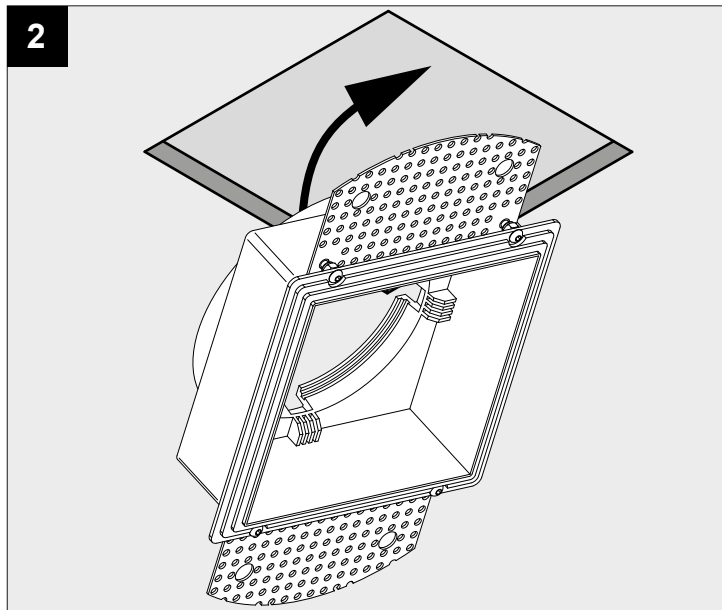
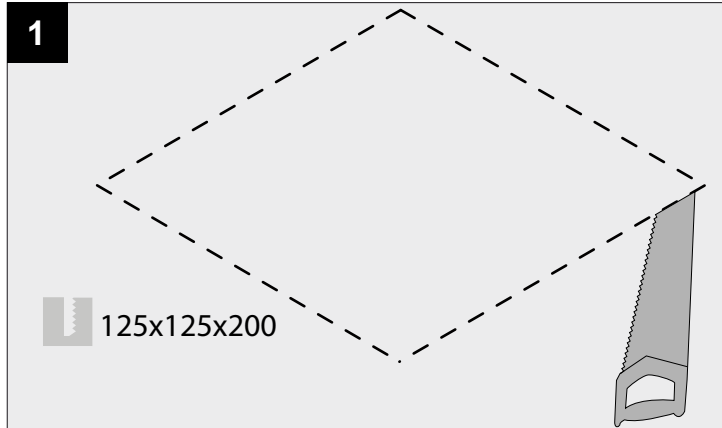
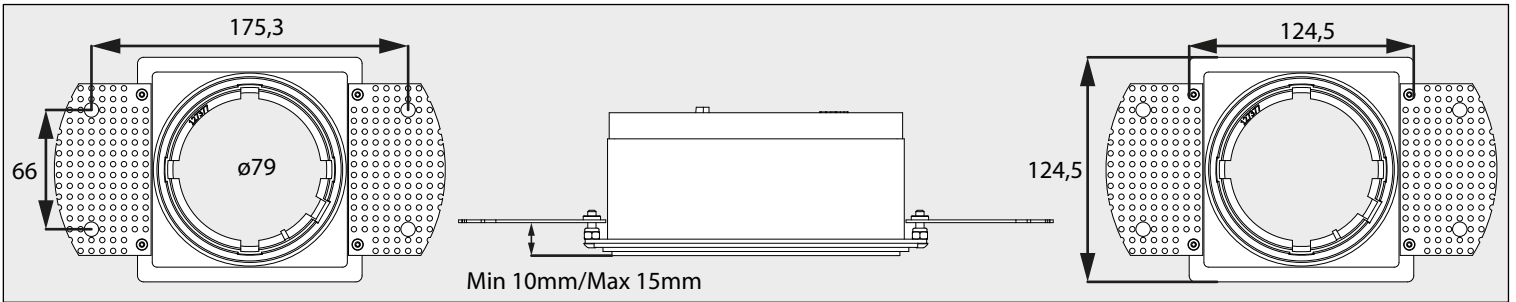
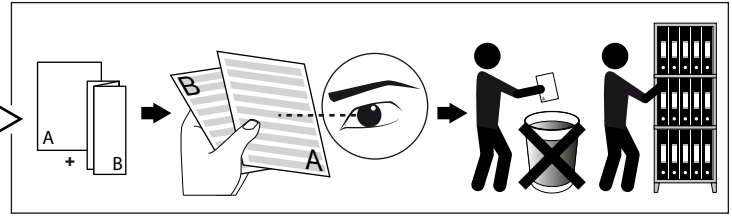
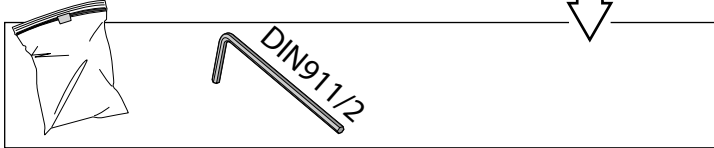


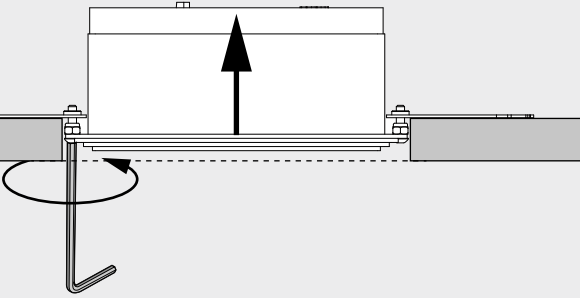
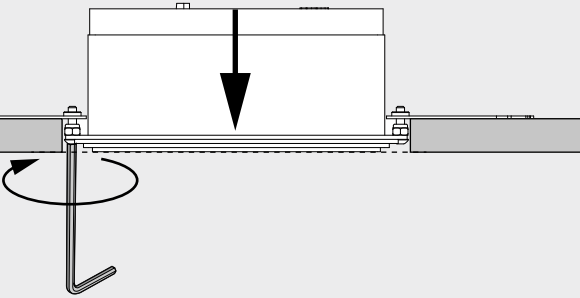
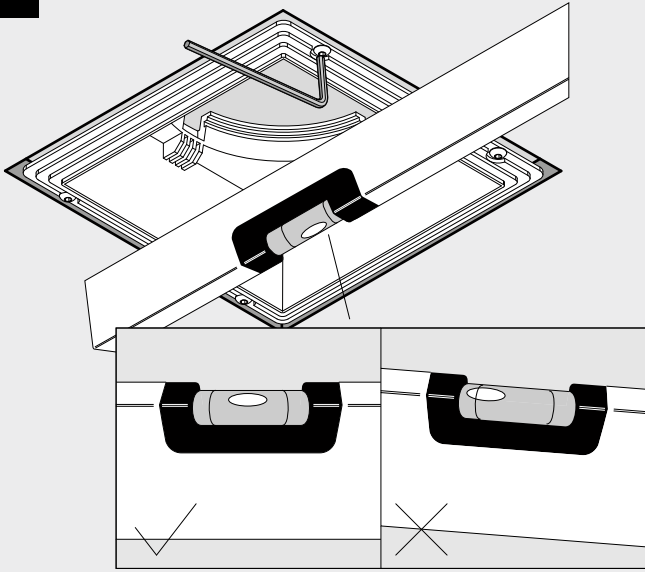
**MOUNTING KIT S102 TRIMLESS**

DEEL  
PARTIE  
TEIL  
PART  
PARTE  
PARTE

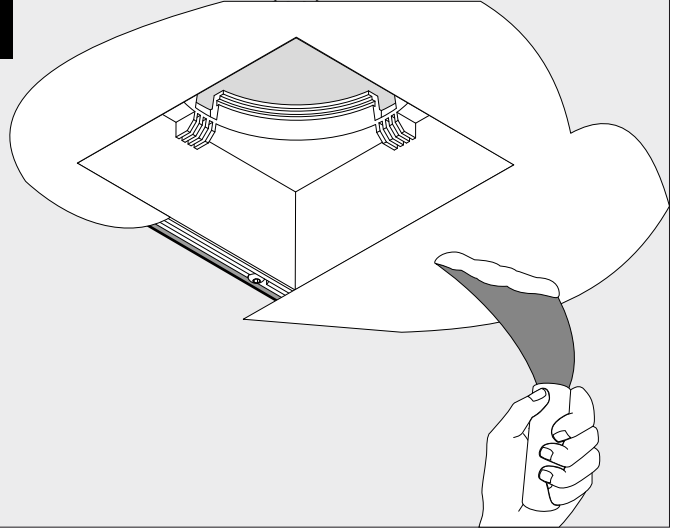
**A**



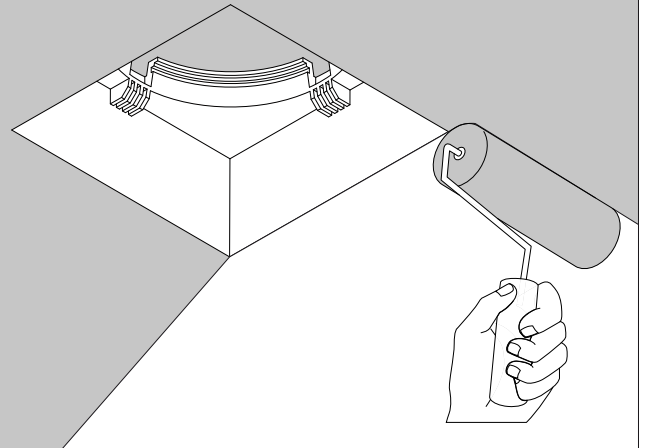
4



5



6



7

