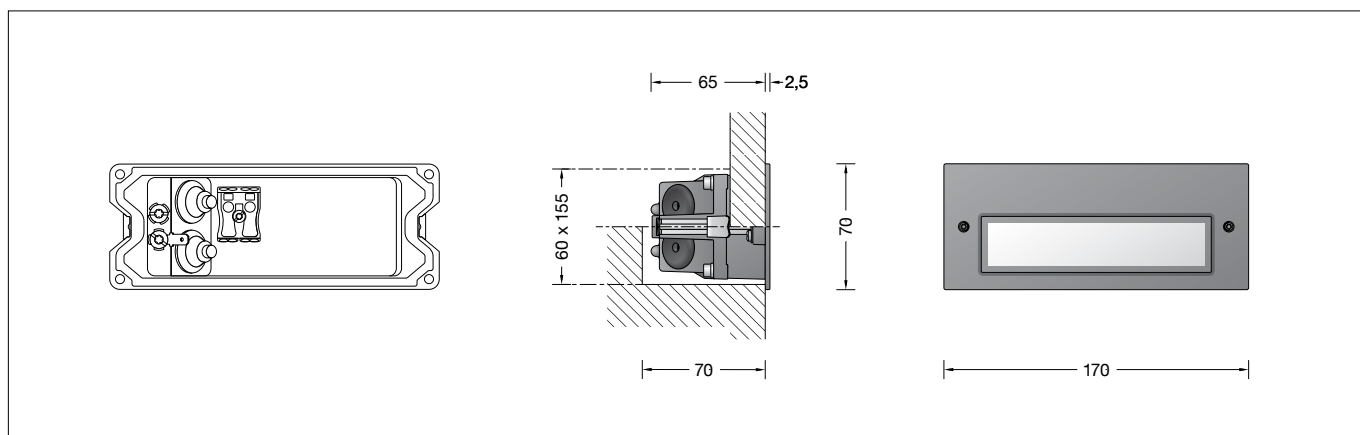


BEGA**24 063**

Wandeinbauleuchte
Recessed wall luminaire
Applique à encastrer



Gebrauchsanweisung

Anwendung

Flächenstrahler mit asymmetrisch-bandförmiger Lichtstärkeverteilung für den flächenbündigen oder flächenauflegenden Einbau.
Wandeinbauleuchte für die räumlich tiefe Ausleuchtung von Bodenflächen aus sehr geringer Lichtpunkthöhe.

Produktbeschreibung

Leuchte besteht aus Aluminiumguss, Aluminium und Edelstahl
Beschichtungstechnologie BEGA Tricoat®
Sicherheitsglas mit optischer Struktur
Silikondichtung
Reflektor aus eloxiertem Reinstaluminium
Befestigung über zwei keilförmig angebrachte, verstellbare Krallen
Erforderliche Einbauöffnung 155 x 60 mm
Einbautiefe 70 mm
2 Leitungseinführungen zur Durchverdrahtung der Netzanschlussleitung ø 7-10,5 mm
Anschlussklemme 2,5[□]
Schutzleiteranschluss
BEGA Ultimate Driver®
LED-Netzteil
220-240 V ~ 0/50-60 Hz
DC 176-264 V
BEGA Thermal Switch®
Temporäre thermische Abschaltung zum Schutz temperaturempfindlicher Bauteile
Schutzklasse I
Schutzart IP 65
Staubdicht und Schutz gegen Strahlwasser
Schlagfestigkeit IK07
Schutz gegen mechanische Schläge < 2 Joule
☞☞☞☞☞ – Sicherheitszeichen
CE – Konformitätszeichen
Gewicht: 0,55 kg

Überspannungsschutz

Die in der Leuchte verbauten elektronischen Komponenten sind nach DIN EN 61547 gegen Überspannung geschützt.
Um einen zusätzlichen Schutz z. B. vor Transienten etc. zu erreichen, empfehlen wir separate Überspannungsschutzkomponenten. Sie finden diese auf unserer Website unter www.bega.com.

Instructions for use

Application

Surface washer with asymmetrical flat beam light distribution, for flush or surface mounting installation.
Recessed wall luminaire for the spatial illumination of ground surfaces from a very low mounting height.

Product description

Luminaire made of aluminium alloy, aluminium and stainless steel
BEGA Tricoat® coating technology
Safety glass with optical structure
Silicone gasket
Reflector made of pure anodised aluminium
Fixing is achieved by using two adjustable wedge-shaped claws
Required recessed opening 155 x 60 mm
Recessed depth 70 mm
2 cable entries for through-wiring of mains supply cable ø 7-10.5 mm
Connection terminal 2.5[□]
Earth conductor connection
BEGA Ultimate Driver®
LED power supply unit
220-240 V ~ 0/50-60 Hz
DC 176-264 V
BEGA Thermal Switch®
Temporary thermal shutdown to protect temperature-sensitive components
Safety class I
Protection class IP 65
Dust-tight and protection against water jets
Impact strength IK07
Protection against mechanical impacts < 2 joule
☞☞☞☞☞ – Safety mark
CE – Conformity mark
Weight: 0.55 kg

Overvoltage protection

The electronic components installed in the luminaire are protected against overvoltage in accordance with DIN EN 61547.
To achieve an additional protection against e. g. transients, etc. we recommend separate overvoltage protection components. You can find them on our website at www.bega.com.

Fiche d'utilisation

Utilisation

Projecteur extensif à répartition lumineuse asymétrique-elliptique à installer à fleur ou en appui des murs.
Applique encastrée pour un éclairage des sols en profondeur avec une très faible hauteur de feu.

Description du produit

Luminaire fabriqué en fonderie d'aluminium, aluminium et acier inoxydable
Technologie de revêtement BEGA Tricoat®
Verre de sécurité à structure optique
Joint silicone
Réflecteur en aluminium pur anodisé
Fixation via deux griffes réglables en forme de clavette
Réservation nécessaire 155 x 60 mm
Profondeur d'encastrement 70 mm
2 entrées de câble pour branchement en dérivation d'un câble de raccordement ø 7-10,5 mm
Bornier 2,5[□]
Raccordement à la terre
BEGA Ultimate Driver®
Bloc d'alimentation LED
220-240 V ~ 0/50-60 Hz
DC 176-264 V
BEGA Thermal Switch®
Interruption thermique temporaire pour protéger les composants sensibles à la température
Classe de protection I
Degré de protection IP 65
Étanche à la poussière et protégé contre les jets d'eau
Résistance aux chocs mécaniques IK07
Protection contre les chocs mécaniques < 2 joules
☞☞☞☞☞ – Sigle de sécurité
CE – Sigle de conformité
Poids: 0,55 kg

Protection contre les surtensions

Les composants électroniques installés dans le luminaire sont protégés contre la surtension conformément à la norme DIN EN 61547.
Pour obtenir une protection supplémentaire contre la surtension, les tensions transitoires etc., nous proposons des composants de protection séparés. Vous les trouverez sur notre site web www.bega.com.

Sicherheit

Für die Installation und für den Betrieb dieser Leuchte sind die nationalen Sicherheitsvorschriften zu beachten. Die Montage und Inbetriebnahme darf nur durch eine Elektrofachkraft erfolgen. Der Hersteller übernimmt keine Haftung für Schäden, die durch unsachgemäßen Einsatz oder Montage entstehen. Werden nachträglich Änderungen an der Leuchte vorgenommen, so gilt derjenige als Hersteller, der diese Änderungen vornimmt.

Leuchtmittel

Modul-Anschlussleistung	5,1 W
Leuchten-Anschlussleistung	6,1 W
Bemessungstemperatur	$t_a = 25\text{ °C}$
Umgebungstemperatur	$t_{a\text{ max}} = 45\text{ °C}$
Bei Einbau in Dämmung	$t_{a\text{ max}} = 35\text{ °C}$

24 063 K3

Modul-Bezeichnung	LED-0741/830
Farbtemperatur	3000 K
Farbwiedergabeindex	CRI >80
Modul-Lichtstrom	785 lm
Leuchten-Lichtstrom	301 lm
Leuchten-Lichtausbeute	49,3 lm/W

24 063 K4

Modul-Bezeichnung	LED-0741/840
Farbtemperatur	4000 K
Farbwiedergabeindex	CRI >80
Modul-Lichtstrom	795 lm
Leuchten-Lichtstrom	305 lm
Leuchten-Lichtausbeute	50 lm/W

Bitte beachten:

Diese Leuchte ist mit BEGA Tricoat® beschichtet. BEGA Tricoat® ist ein geschütztes Warenzeichen für eine Technologie die wir einsetzen, um maximale Korrosionsfestigkeit zu erhalten. Selbst bestmöglicher Oberflächenschutz und höchste Korrosionsfestigkeit können im Einzelfall durch aggressive Medien, die durch Auswaschungen von Baustoffen entstehen, nahezu wirkungslos werden. Sind solche Medien zu vermuten, ist vor der Montage eine Materialanalyse vorzunehmen. Vermeiden Sie in jedem Fall übermäßigen Einsatz von chemischen Reinigungsmitteln im Umfeld der Leuchte.

Montage

Die Einbauöffnung wird durch den Anschlagrahmen des Leuchtgehäuses abgedeckt. Die Befestigung der Leuchte erfolgt über zwei keilförmig angebrachte, verstellbare Krallen.

Einbau in massive, verputzte Wände:

Hierfür steht das Einbaugehäuse **10 424** zur Verfügung. Kommt dieses nicht zum Einsatz, ist eine exakte Einbauöffnung von 155 x 60 mm mit einer Mindestdiefe von 70 mm erforderlich.

Einbau in Sichtmauerwerk:

Die Herstellung einer bauseitigen Einbauöffnung mit den exakten Einbaumaßen von 155 x 60 mm mit einer Mindestdiefe von 70 mm ist erforderlich. Ein Einbaugehäuse kann nicht verwendet werden.

Einbau in Leichtbauwände:

Es ist eine Einbauöffnung von 155 x 60 mm mit einer Mindestdiefe von 70 mm erforderlich.

Die Krallen greifen hinter die Wandverkleidung.

Einbau in gedämmte Fassaden:

Für den Einbau in Wärmedämmverbundsysteme (WDVS) verwenden Sie bitte das Einbaugehäuse **13 519** in Kombination mit den Einputzrahmen **10 024** oder **13 503**.

Safety

The installation and operation of this luminaire are subject to national safety regulations. Installation and commissioning may only be carried out by a qualified electrician. The manufacturer accepts no liability for damage caused by improper use or installation. If subsequent modifications are made to the luminaire, the person responsible for these modifications shall be considered the manufacturer.

Lamp

Module connected wattage	5.1 W
Luminaire connected wattage	6.1 W
Rated temperature	$t_a = 25\text{ °C}$
Ambient temperature	$t_{a\text{ max}} = 45\text{ °C}$
When installed in heat-insulating material	$t_{a\text{ max}} = 35\text{ °C}$

24 063 K3

Module designation	LED-0741/830
Colour temperature	3000 K
Colour rendering index	CRI >80
Module luminous flux	785 lm
Luminaire luminous flux	301 lm
Luminaire luminous efficiency	49,3 lm/W

24 063 K4

Module designation	LED-0741/840
Colour temperature	4000 K
Colour rendering index	CRI >80
Module luminous flux	795 lm
Luminaire luminous flux	305 lm
Luminaire luminous efficiency	50 lm/W

Please note:

This luminaire is coated with BEGA Tricoat®. BEGA Tricoat® is a registered trademark for a technology that we use to achieve optimal corrosion resistance. Even the best possible surface protection and the highest corrosion resistance can be rendered almost ineffective in some cases by aggressive media caused by leaching of building materials. Where such media are suspected, a material analysis must be carried out before installation. Always avoid excessive use of chemical cleaning agents in the vicinity of the luminaire.

Installation

The recessed opening will be covered by the frame of the luminaire housing. Fixing of the luminaire is achieved by using two adjustable wedge-shaped claws.

Installation in solid, plastered walls:

The installation housing **10 424** is available for this purpose. If this is not used, an exact recessed opening of 155 x 60 mm with a minimum depth of 70 mm is required.

Installation in exposed brickwork:

The construction of an on-site recessed opening with the exact installation dimensions of 155 x 60 mm with a minimum depth of 70 mm is required. An installation housing cannot be used.

Installation in drywalling:

A recessed opening of 155 x 60 mm with a minimum depth of 70 mm is required.

The claws grip behind drywall.

Installation into insulated façades:

For installation in EWIS external wall insulation systems please use installation housing **13 519** in combination with a plaster frame **10 024** or **13 503**.

Sécurité

Pour l'installation et l'utilisation de ce luminaire, respecter les normes de sécurité nationales. L'installation et la mise en service ne doivent être effectuées que par un électricien agréé. Le fabricant décline toute responsabilité pour tout dommage résultant d'une mise en œuvre ou d'une installation inappropriée du produit. Si des modifications sont apportées ultérieurement au luminaire, l'intervenant sera considéré comme étant le fabricant.

Lampe

Puissance raccordée du module	5,1 W
Puissance raccordée du luminaire	6,1 W
Température de référence	$t_a = 25\text{ °C}$
Température d'ambiance	$t_{a\text{ max}} = 45\text{ °C}$
Installation dans un matériau d'isolation	$t_{a\text{ max}} = 35\text{ °C}$

24 063 K3

Désignation du module	LED-0741/830
Température de couleur	3000 K
Indice de rendu des couleurs	CRI >80
Flux lumineux du module	785 lm
Flux lumineux du luminaire	301 lm
Rendement lum. d'un luminaire	49,3 lm/W

24 063 K4

Désignation du module	LED-0741/840
Température de couleur	4000 K
Indice de rendu des couleurs	CRI >80
Flux lumineux du module	795 lm
Flux lumineux du luminaire	305 lm
Rendement lum. d'un luminaire	50 lm/W

Attention :

Ce luminaire dispose d'un revêtement BEGA Tricoat®. BEGA Tricoat® est la marque protégée pour une technologie que nous utilisons pour obtenir une résistance maximale à la corrosion. Dans certains cas, même la meilleure finition protectrice possible et la plus grande résistance à la corrosion peuvent perdre leur efficacité à cause de milieux agressifs engendrés par le lessivage des matériaux de construction. Si l'on soupçonne la présence de tels milieux, une analyse des matériaux doit être effectuée avant l'installation. Dans tous les cas, évitez l'utilisation excessive de détergents chimiques autour du luminaire.

Installation

Les bords de la réservation sont recouverts par le cadre du boîtier du luminaire. La fixation du luminaire s'effectue par deux griffes réglables en forme de clavette.

Encastrement dans des murs pleins crépis :

Pour ce type d'installation, un boîtier d'encastrement existe **10 424**. S'il n'est pas utilisé, une réservation exacte de 155 x 60 mm d'une profondeur minimale de 70 mm est nécessaire.

Encastrement dans de la maçonnerie brute :

La fabrication d'une réservation aux dimensions d'encastrement exactes de 155 x 60 mm avec une profondeur minimale de 70 mm est nécessaire de la part du client. L'utilisation d'un boîtier d'encastrement n'est pas possible.

Encastrement dans les parois creuses :

Une réservation de 155 x 60 mm et d'une profondeur minimale de 70 mm est nécessaire. Les griffes se bloquent à l'arrière du revêtement mural.

Encastrement dans les façades avec matériau isolant:

Pour l'encastrement dans des systèmes d'isolation thermique par l'extérieur ITE, veuillez utiliser le boîtier d'encastrement **13 519** combiné à un cadre d'encastrement **10 024** ou **13 503**.

Leuchte öffnen:
Schrauben lösen und Gehäusedeckel abnehmen.
Steckvorrichtung der LED-Anschlussleitung trennen.
Schutzleiterverbindung an der Steckvorrichtung abziehen.
Netzanschlussleitung durch die Leitungseinführung in das Leuchtengehäuse führen.
Schutzleiterverbindung herstellen. Silikon-schläuche über Anschlussadern schieben und elektrischen Anschluss vornehmen.

Open luminaire:
Undo screws and remove housing cover.
Disconnect plug-connection of the LED connecting cable.
Disconnect the earth conductor connection from the plug connection.
Lead the mains supply cable through the cable entry into the luminaire housing.
Make earth conductor connection.
Push silicone sleeves over the lines and make electrical connection.

Ouvrir le luminaire:
Desserrer les vis et ôter le couvercle.
Débrancher le connecteur embrochable du câble de raccordement de la LED.
Retirer la prise de terre du connecteur à broche.
Introduire le câble de raccordement à travers l'entrée de câble dans le luminaire.
Mettre à la terre. Enfiler les gaines de silicone sur les fils de raccordement et procéder au raccordement électrique.

Um die maximale Lebensdauer der elektrischen Bauteile zu gewährleisten, muss der beiliegende Trockenmittelbeutel unbedingt in die Leuchte eingesetzt werden.
Den Trockenmittelbeutel aus der Folienverpackung nehmen und ihn unmittelbar vor dem endgültigen Verschließen der Leuchte an der durch den roten Hinweiszettel gekennzeichneten Stelle positionieren.

In order to guarantee the maximum service life of the electrical components, the enclosed desiccant pouch must be placed in the luminaire.
Remove the desiccant pouch from the foil packaging and place it in the position marked by the red information label immediately before finally closing the luminaire.

Afin de garantir une durée de vie maximale des composants électriques, le sachet dessiccant fourni doit être impérativement inséré dans le luminaire.
Retirer le sachet dessiccant du film d'emballage et le placer immédiatement à l'endroit indiqué par l'étiquette rouge, juste avant de fermer définitivement le luminaire.

LED-Anschlussleitung mittels Steckvorrichtung verbinden.
Schutzleiterverbindung des Gehäusedeckels aufstecken. Gehäusedeckel montieren.
Dabei auf richtigen Sitz der Dichtung achten.
Schrauben gleichmäßig fest anziehen.
Leuchtengehäuse in die Einbauöffnung einsetzen. Schrauben der Krallenbefestigung gleichmäßig anziehen.

Connect the LED connection cable by means of a plug connector.
Put on earth conductor connection of the housing cover. Assemble housing cover.
Make sure that gasket is positioned correctly.
Tighten the screws evenly.
Insert luminaire housing into the recessed opening. Tighten screws of the claw fastener evenly.

Raccorder le câble de raccordement de la LED à l'aide du connecteur à fiche.
Embrocher le fil de terre sur le couvercle.
Installer le couvercle du boîtier. Veiller au bon emplacement du joint. Serrer fermement et régulièrement les vis.
Installer le boîtier dans la réservation. Serrer régulièrement les vis du système de fixation à griffes.

Reinigung · Pflege

Leuchte regelmäßig mit lösungsmittelfreien Reinigungsmitteln von Schmutz und Ablagerungen säubern.
Dafür keinen Hochdruckreiniger verwenden.

Cleaning · Maintenance

Clean luminaire regularly with solvent-free cleansers from dirt and deposits.
Do not use high pressure cleaners.

Nettoyage · Entretien

Nettoyer régulièrement le luminaire et le débarrasser des dépôts et des souillures.
Ne pas utiliser de nettoyeur haute pression.

Austausch des LED-Moduls

Die Bezeichnung des LED-Moduls ist auf einem Etikett in der Leuchte vermerkt.
BEGA Ersatzmodule entsprechen in Lichtfarbe und Lichtleistung den ursprünglich verbauten Modulen.
Der Austausch kann mit handelsüblichem Werkzeug durch qualifizierte Personen erfolgen.
Anlage spannungsfrei schalten und Leuchte öffnen.
Bitte beachten Sie die Montageanleitung des LED-Moduls.
Dichtungen der Leuchte überprüfen, ggf. ersetzen. Ein defektes Glas muss ersetzt werden. Leuchte schließen.

Replacing the LED module

The designation of the LED module is noted on a label in the luminaire.
The light colour and light output of BEGA replacement modules correspond to those of the modules originally fitted.
The module can be replaced by qualified persons using standard tools.
Disconnect the system and open the luminaire.
Please follow the installation instructions for the LED module.
Inspect and, if necessary, replace the luminaire gaskets.
Defective glass must be replaced.
Close the luminaire.

Remplacement du module LED

La désignation du module LED est inscrite sur une étiquette collée dans le luminaire.
Les modules de rechange BEGA correspondent aux modules d'origine en termes de couleur de lumière et de flux lumineux. Le module LED peut être remplacé par une personne qualifiée à l'aide d'outils disponibles dans le commerce.
Travailler hors tension et ouvrir le luminaire.
Respecter la fiche d'utilisation du module LED.
Vérifier et remplacer les joints du luminaire le cas échéant.
Un verre endommagé doit être remplacé.
Fermer le luminaire.

Ergänzungsteile

10 424	Einbaugehäuse
13 519	Einbaugehäuse für den Einbau in gedämmte Fassaden (WDVS)
10 024	Einputzrahmen
13 503	Einputzrahmen flächenbündig

Es gibt dazu eine gesonderte Gebrauchsanweisung.

Accessories

10 424	Installation housing
13 519	Installation housing for installation in insulated façades (EWIS)
10 024	Plaster frame
13 503	Plaster frame flush

A separate instructions for use can be provided upon request.

Accessoires

10 424	Boîtier d'encastrement
13 519	Boîtier d'encastrement pour l'installation dans les façades avec matériau isolant (ITE)
10 024	Cadre d'encastrement
13 503	Cadre d'encastrement affleurant

Une fiche d'utilisation pour ce boîtier est disponible.

Ersatzteile

LED-Netzteil	DEV-0304/350
LED-Modul 3000K	LED-0741/830
LED-Modul 4000K	LED-0741/840
Reflektor	76 001 561
Dichtung	83 001 525

Spares

LED power supply unit	DEV-0304/350
LED module 3000K	LED-0741/830
LED module 4000K	LED-0741/840
Reflector	76 001 561
Gasket	83 001 525

Pièces de rechange

Bloc d'alimentation LED	DEV-0304/350
Module LED 3000K	LED-0741/830
Module LED 4000K	LED-0741/840
Réflecteur	76 001 561
Joint	83 001 525