



Groupe de transfert climatique pour un circuit de chauffage mélangé. Le module hydraulique relève la valeur de la température extérieure et calcule l'appropriée température de départ de l'installation sur la base de la courbe climatique sélectionnée.

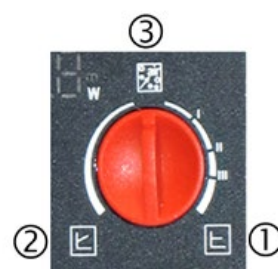
Circulateur Wilo Yonos PICO 25/1-6 ou Yonos PICO 25/1-8 avec commande différentiel intégré: fonctionnement par Δp constant ou Δp variable.

① *Δp constant*: indiqué pour des systèmes de chauffage avec une perte de charge fixe (p.e. installations à plancher chauffant) ou pour des systèmes (p.e. à radiateurs) où la résistance des tuyauteries est négligeable par rapport à celle des vannes thermostatiques ou lorsque, indépendamment des vannes thermostatiques, la même pression différentielle est demandée.

② *Δp variable*: indiqué pour avoir la plus grande économie d'énergie et la réduction du bruit. Il est conseillé pour des installations où la résistance des tuyauteries prévaut sur celle des vannes de réglage ou, plus simplement, lorsque la pression différentielle demandée décroît avec la diminution du débit.

③ *Programme de désaération*: tournez le sélecteur dans cette position à la première mise en marche de l'installation. Le programme, avec une durée de 10 minutes, met en marche le moteur du circulateur alternativement à réduite et grande vitesse en favorisant l'agglomération des bulles d'air vers les points de désaération de l'installation.

Une fois le cycle terminé tournez le sélecteur sur la modalité de fonctionnement désirée: Δp constant ou Δp variable.

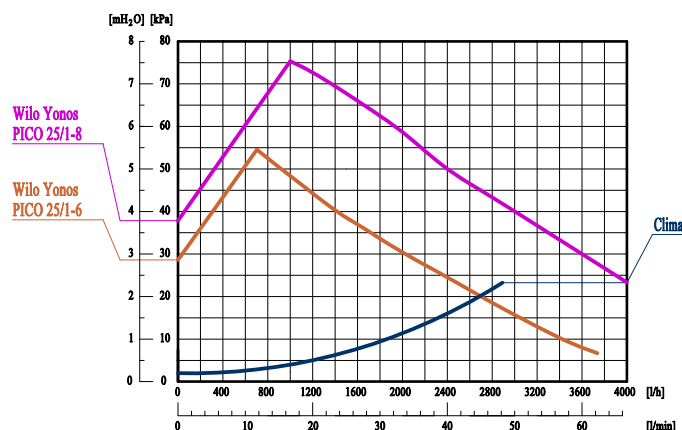
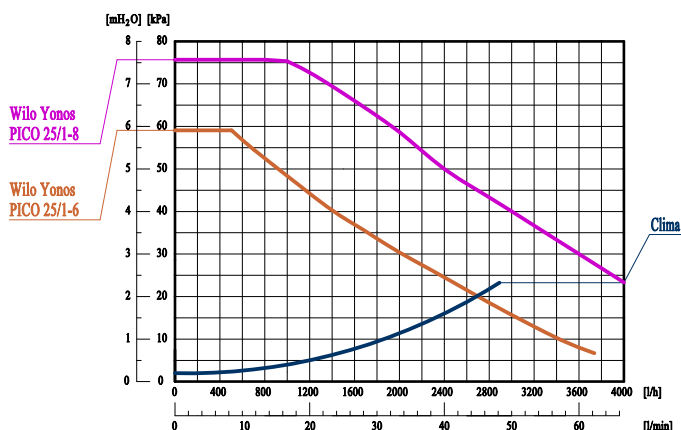


Courbes typiques des modules et du circulateur

consommation maxima de 4 à 40W (Wilo Yonos PICO 25/1-6) et de 4 W à 75W (Wilo Yonos PICO 25/1-8)

Δp constant

Δp variable



VANNE MELANGEUSE AVEC SERVOMOTEUR

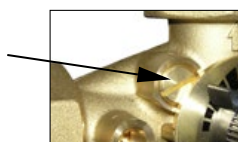
Vanne mélangeuse à 3 voies avec servomoteur bidirectionnel et avec régulation sur 90°; diode électroluminescente qui signale l'activité en ouverture et fermeture. Sélecteur pour le commande manuel par la manette avec indicateur.

Un connecteur spécial permet de remplacer le servomoteur en cas de panne ou de défaillance sans toucher les câblages électriques.

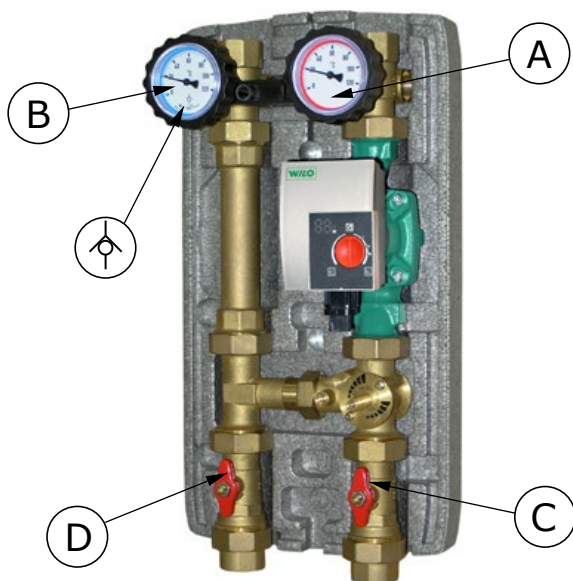
Valeur Kvs de la vanne mélangeuse: 10,0.

Les modèles **M33** sont équipés d'un by-pass intégré dans le corps de la vanne mélangeuse. Le by-pass intégré a un débit réglable jusqu'au 50% du débit total de la vanne (spécialement indiqué pour installations à plancher chauffant).

Valeur Kvs de la vanne mélangeuse: 15,0.



MODULES HYDRAULIQUES "CLIMA M"



CLAPET ANTI-RETOUR 20 mbar

Il est toujours présent dans la vanne d'arrêt (B) de la voie de retour, il empêche la circulation naturelle du fluide (circulation gravitationnelle).



Pour empêcher la circulation naturelle, le clapet anti-retour doit être en position de fonctionnement, c'est-à-dire avec la vanne d'arrêt complètement ouverte.

L'entaille sur la manette, en correspondance de l'indication de la température de 60°C, doit être en axe avec la voie de retour.



Pour le remplissage et le vidange du système il faut exclure le CAR en tournant le volant avec thermomètre bleu de 45° dans le sens des aiguilles d'une montre, à commencer par la position de complète ouverture (voir illustration à côté).

L'entaille sur la manette, en correspondance de l'indication de la température de 60°C, doit former un angle de 45° avec la voie de retour.



Pour faire de l'entretien il faut fermer complètement la vanne d'arrêt en tournant le volant de 90° dans le sens des aiguilles d'une montre.

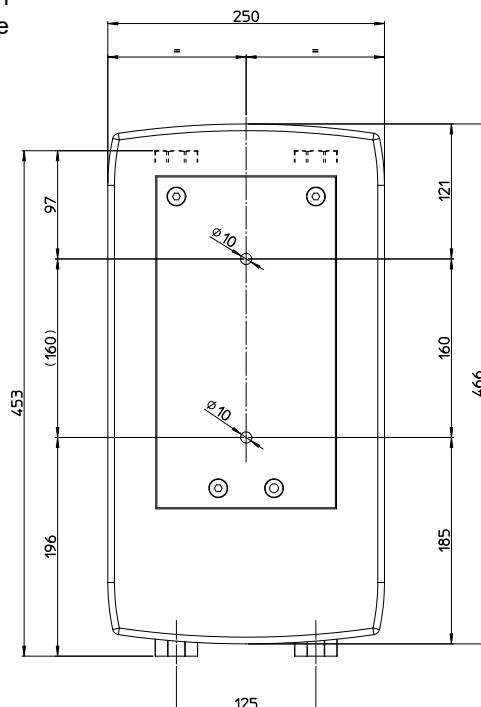
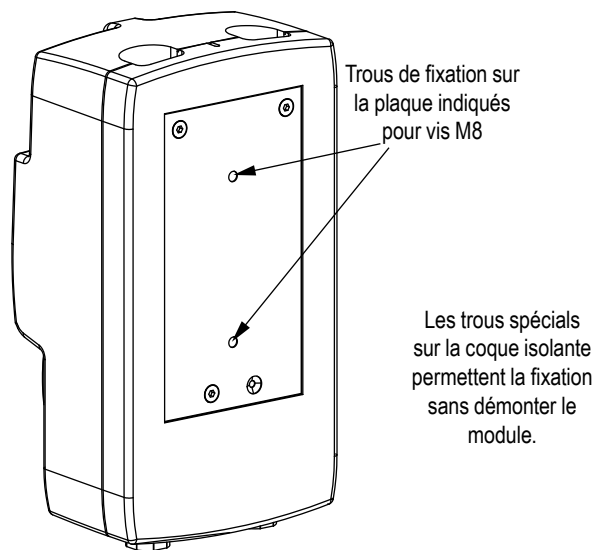
L'entaille sur la manette, en correspondance de l'indication de la température de 60°C, doit former un angle de 90° avec la voie de retour.

ENTRETIEN

Pour l'entretien/remplacement du circulateur ou de la vanne mélangeuse il faut fermer les vannes d'arrêt (A), (B), (C) et (D) en tournant leurs volants respectifs dans le sens des aiguilles d'une montre. Une fois l'opération terminée veuillez rouvrir les quatre vannes d'arrêt et rétablir la pression de l'installation.

FIXATION DU MODULE HYDRAULIQUE

Faute du collecteur de distribution, le module hydraulique peut être fixé au mur ou au ballon grâce à une spéciale plaque incorporée dans le derrière de la coque isolante, comme représenté. Coque isolante en EPP, encombrement : 250x466x215 mm.



CARACTERISTIQUES TECHNIQUES

PN 6. Température maxima 110°C (Maximum 40°C temp. ambiante et 95°C temp. du fluide)

Dimensions des sorties disponibles: 1" femelle.

CHAMP D'UTILISATION

Pour puissance jusqu'à 35 kW (avec Δt 20 K) et débit maximum 1500 l/h. Valeur Kvs: 6,0. Données indicatives calculées avec circulateur Wilo Stratos PICO OEM 25/1-6 (6 mètres d'hauteur d'élévation).

Pour puissance jusqu'à 20 kW (avec Δt 8 K) et débit maximum 2150 l/h. Valeur Kvs: 6,0. Données indicatives calculées avec circulateur Wilo Yonos PICO 25/1-8 (8 mètres d'hauteur d'élévation).

Pour un dimensionnement précis ou pour des débits plus élevés veuillez considérer les courbes du circulateur (Δp constant e Δp variable) à la page n°1.

REGULATION CLIMATIQUE “CLIMA M”

La régulation climatique est livrée pré-câblée au circulateur, au servomoteur de la vanne mélangeuse et à la sonde par contact S2 (TR/S1,5) de la voie de départ mélangée. Le câble d'alimentation, aussi pré-câblé, doit être relié au réseau électrique 230 VAC seulement après avoir terminé la liaison des sondes de température.

Pour cette opération veuillez utiliser uniquement du personnel spécialisé.

Veuillez procéder à l'installation suivant les indications ci-après:

Anschluss / Connections:

green = Sensor 1
yellow = V 1
grey = GND
pink = 24VDC+
red = free
blue = free
brown = CAN Low
white = CAN High



**max
24 V DC**

Illustration 1: Connexions à la boîte à sondes

✓ Connexions à la boîte à sondes

Toutes les liaisons doivent être faites parmi les bornes qui se trouvent à l'intérieur de la boîte à sondes "sensor box", selon le schéma de l'illustration 1. La boîte à sondes doit être fixée au mur à proximité du module hydraulique. Toutes les sondes Pt1000.

S1 (vert): Sonde de température extérieure TA55. La câblage doit être fait par l'installateur parmi des câbles avec un diamètre minimum de 0,75 mm² avec une longueur maxima de 30 m. Pour des distances plus grandes il faut augmenter le diamètre et aussi contrôler la résistance de l'ensemble câble-sonde selon le tableau 1 (pour la liaison des câbles il n'est pas nécessaire respecter la "polarité").

V1 (jaune): Signal de sortie 0-10V utilisé pour l'activation du contact de la chaudière. Pour transformer le signal 0-10V en un contact inverseur sans potentiel, utilisez le code de relais externe optionnel "RELE-1W6A".

GND (gris): Fil de terre ou potentiel de référence commun à zéro volt. Connectez au borne multiple le deuxième fil du capteur S1 et le fil GND du thermostat d'ambiance optionnel °Caleon.

24VDC+ (rose): Alimentation 24 VDC positive. À utiliser pour l'alimentation électrique (24 VDC+) du thermostat d'ambiance optionnel °Caleon.

Free (rouge et bleu): Fils libres non connectés. De recharge.

CAN Low (marron): Fil de connexion du bus, pour connecter le thermostat d'ambiance optionnel °Caleon. (CAN Low)

CAN High (blanc): Fil de connexion du bus, pour connecter le thermostat d'ambiance optionnel °Caleon. (CAN High)

Tableau 1: résistance/température pour les câblages des sondes

°C	0	10	20	30	40	50	60	70	80	90	100
Ω	1000	1039	1077	1116	1155	1194	1232	1270	1308	1347	1385



Illustration 2: Liaison de la sonde par contact au départ

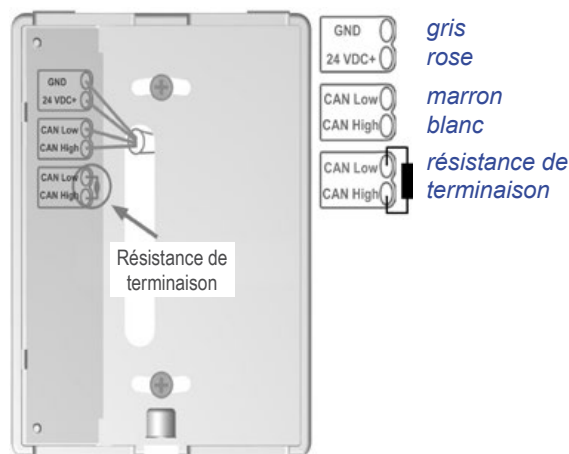
✓ Installation de la sonde par contact TR/S1,5

Une fois terminés les liaisons dans la boîte à sondes, fixez la sonde par contact **S2** (TR/S1,5) sur le tuyau métallique de départ à val de la vanne d'arrêt avec anneau rouge, en utilisant le collier livré avec, comme montré dans l'illustration 2. Nous vous conseillons d'appliquer une couche mince de pâte thermo-conducteur entre la sonde et le tuyau de l'installation.

Thermostat d'ambiance °Caleon (optionnel)



Un écran tactile TFT capacitif élégant pour une simple commande à distance du système de chauffage. Fonctionnement Normal, Turbo, Eco et Off avec une consigne de température spécifique. Programme de vacances. Jusqu'à 8 temps de chauffage quotidien réglable.

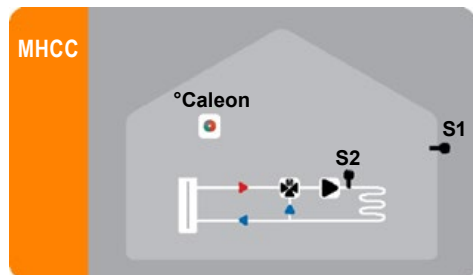


Lors de la connexion du thermostat d'ambiance °Caleon, il faut utiliser un câble BUS blindé à 4 fils, paire torsadée et connecter le blindage d'un côté du connecteur de protection.

SCHEMA HYDRAULIQUE "CLIMA M"

✓ Système mélangé

Avec ce schéma hydraulique il est possible gérer un circuit mélangé.



S1: sonde de température extérieure TA55.

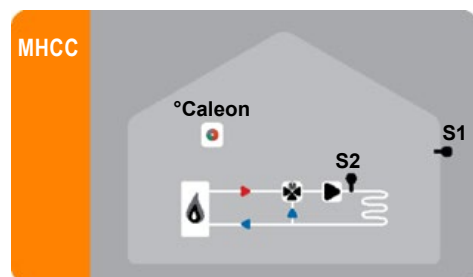
Attention: fixez la sonde toujours orientée au nord et toujours loin des sources de chaleur.

S2: sonde de température par contact TR/S1,5 à fixer sur le tuyau de départ.

✓ Circuit mélangé + chaudière

Avec ce schéma hydraulique il est possible gérer un circuit mélangé et commander le départ de la chaudière au moyen d'une sortie 0-10V ou PWM (borne V1, fil jaune) lorsque la température baisse au dessous de la valeur demandée par le circuit.

Si la chaudière demande un contact sec il est nécessaire relier un relais extérieur optionnel.

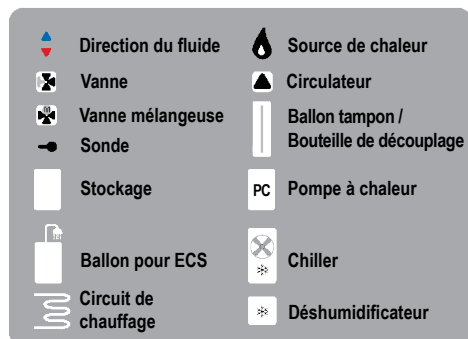


S1: sonde de température extérieure TA55.

Attention: veuillez positionner la sonde toujours vers le nord et toujours loin de toutes sources de chaleur.

S2: sonde de température par contact TR/S 1,5 à fixer sur le tuyau de départ.

Contact chaudière: Raccorder la chaudière à la borne V1 (signal 0-10) comme le montre l'illustration 1. Pour transformer le signal 0-10V en contact sec normalement ouvert ou fermé, veuillez utiliser un relais extérieur optionnel.



Relais extérieur optionnel



ATTENTION!

Les illustrations précédentes doivent être utilisées uniquement comme des schémas indicatifs des différents systèmes hydrauliques, donc ils n'ont aucune prétention d'être complètes.