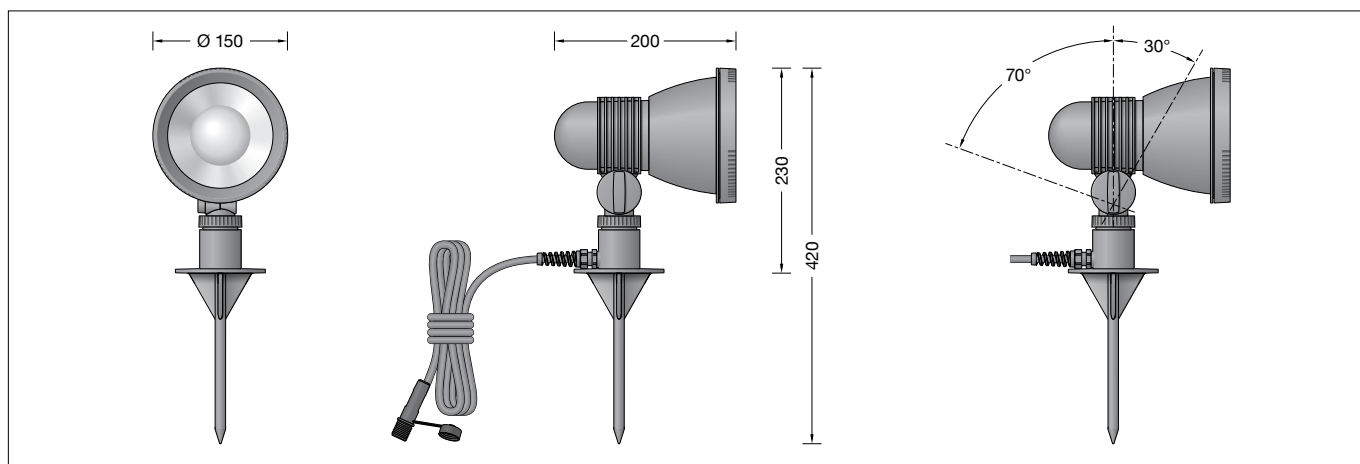


BEGA**84 835**

Gartenscheinwerfer BEGA UniLink
 BEGA UniLink Garden floodlight
 Projecteur de jardin BEGA UniLink

IP 65

**Gebrauchsanweisung****Instructions for use****Fiche d'utilisation****Anwendung**

Ortsveränderlicher Gartenscheinwerfer BEGA UniLink mit 5 m Anschlussleitung und Steckverbindung.

Für den Anschluss des Scheinwerfers ist ein separat zu bestellender Netzstecker erforderlich.

Die landesüblichen Netzstecker mit 0,5 m Anschlussleitung sowie Verlängerungsleitungen und Fünffach-Verteiler stehen als Ergänzungsteile zur Verfügung.

Application

Portable garden floodlight BEGA UniLink with 5 m connecting cable and plug connector.

A separate mains plug must be ordered in order to connect the floodlight to the mains.

The various country-specific mains plugs with 0.5 m connecting cable, as well as extension cables and five-way distribution boxes are available as accessories.

Utilisation

Projecteur de jardin mobile BEGA UniLink avec câble de raccordement de 5 m et connecteur. Pour brancher le projecteur, une fiche réseau à commander séparément est nécessaire.

Les fiches nationales conventionnelles avec câble de raccordement de 0,5 m ainsi que les rallonges et répartiteurs à cinq sorties sont disponibles comme pièces complémentaires.

Produktbeschreibung

Scheinwerfer besteht aus glasfaserverstärktem Kunststoff

Sicherheitsglas klar

Silikondichtung

Reflektor aus eloxiertem Reinstaluminium

Werkzeugloser Lampenwechsel

Werkzeuglose Brennlageneinstellung

Schwenkbereich -30°/+70°

5 m Anschlussleitung

X05RN-F FEP 2 × 1[□] + 1G2,5[□] mit

Steckverbindung

Fassung E 27

Schutzklasse I

Schutzart IP 65

Staubdicht und Schutz gegen Strahlwasser

Schlagfestigkeit IK07

Schutz gegen mechanische

Schläge < 2 Joule

CE – Konformitätszeichen

Gewicht: 1,4 kg

Product description

Floodlight made of glass-fibre reinforced polyamide

Clear safety glass

Silicone gasket

Reflector made of pure anodised aluminium

Toolless relamping

No tools are needed to adjust the

operating position

Swivel range -30°/+70°

5 m mains supply cable

X05RN-F FEP 2 × 1[□] + 1G2,5[□] with plug-in connector

Lampholder E 27

Safety class I

Protection class IP 65

Dust-tight and protection against water jets

Impact strength IK07

Protection against mechanical

impacts < 2 joule

CE – Conformity mark

Weight: 1.4 kg

Description du produit

Projecteur en polyamide renforcé à la fibre de verre

Verre de sécurité clair

Joint silicone

Réflecteur en aluminium pur anodisé

Changement de lampe sans outil

Réglage ne nécessitant pas d'outil

Inclinaison -30°/+70°

5 m de câble

X05RN-F FEP 2 × 1[□] + 1G2,5[□] avec connecteur à fiche

Douille E 27

Classe de protection I

Degré de protection IP 65

Étanche à la poussière et protégé contre les jets d'eau

Résistance aux chocs mécaniques IK07

Protection contre les chocs

mécaniques < 2 joules

CE – Sigle de conformité

Poids: 1,4 kg

Sicherheit

Für die Installation und für den Betrieb dieser Leuchte sind die nationalen Sicherheitsvorschriften zu beachten. Der Hersteller übernimmt keine Haftung für Schäden, die durch unsachgemäßen Einsatz oder Montage entstehen.

Werden nachträglich Änderungen an der Leuchte vorgenommen, so gilt derjenige als Hersteller, der diese Änderungen vornimmt.

Safety

The installation and operation of this luminaire are subject to national safety regulations. The manufacturer accepts no liability for damage caused by improper use or installation. If subsequent modifications are made to the luminaire, the person responsible for these modifications shall be considered the manufacturer.

Sécurité

Pour l'installation et l'utilisation de ce luminaire, respecter les normes de sécurité nationales. Le fabricant décline toute responsabilité pour tout dommage résultant d'une mise en œuvre ou d'une installation inappropriée du produit. Si des modifications sont apportées ultérieurement au luminaire, l'intervenant sera considéré comme étant le fabricant.

Leuchtmittel

Leuchte mit Schraubsockel E 27
Lampenleistung max. 40 W

Mitgeliefertes Leuchtmittel
BEGA LED-Lampe **13588**
LED Retrofit 8 W · 1055 lm · 3000 K

Leuchtenbetriebswirkungsgrad: 48.8 %

Für diese Leuchte sind weitere BEGA
LED-Leuchtmittel erhältlich:

13584 LED 7 W · 805 lm · 3000 K
13586 LED 7 W · 805 lm · 3000 K
dimmbar
13590 LED 12 W · 1400 lm · 3000 K
13592 LED 12 W · 1400 lm · 3000 K
dimmbar

Funkgesteuerte Ausführung (Zigbee 3.0):

13555 LED 9 W · 805 lm · 2700 K
dimmbar
13556 LED 9 W · 805 lm · 2700-6500 K
dimmbar · Tunable White
13557 LED 9,5 W · 805 lm · 2700-6500 K
dimmbar · Tunable White · RGBW

Ausführliche technische und lichttechnische
Daten zu den Leuchtmitteln entnehmen Sie
bitte den Datenblättern auf unserer Website.

Lichttechnik

Symmetrisch-breitstreuende Lichtstärke-
verteilung
Halbstreuwinkel 93°

Gesamtbelastung

Bitte beachten Sie bei der Zusammenstellung
Ihrer Beleuchtungsanlage, dass die max.
Stromaufnahme von 6 A nicht überschritten
wird. Angaben zur Stromaufnahme finden Sie in
den Gebrauchsanweisungen und Datenblättern
aller BEGA UniLink Leuchten.

Stromaufnahme 84 835
BEGA LED-Lampe 13588: 0,06 A
Allgebrauchsglühlampe max. 40 W: 0,2 A

Achtung:

Das Verbinden und Trennen der
BEGA UniLink Steckverbindungen darf nur im
spannungsfreien Zustand erfolgen.

Montage

Scheinwerfer mit Erdspeiß senkrecht in das
Erreich eindrücken, bis Standsicherheit
erreicht ist. Falls erforderlich, Erreich im
Bereich des Erdspeißes verdichten.
Anschlussleitung des Scheinwerfers in den
Steckkontakt der Anschlussleitung mit
landesüblichem Netzstecker, bzw. in den
Verteiler oder Verlängerungsleitung einstecken.
**Um einen ausreichenden Schutzleiter-
widerstand (Schleifenwiderstand) zu
erhalten, darf jede Leuchte im System
maximal 50 m vom Einstiegspunkt
(z. B. Steckdose) entfernt sein.**

Scheinwerfereinstellung vornehmen.
Feststellschraube und Überwurfmutter fest
anziehen.

**Auf ausreichenden Dichtungsdruck
achten.**

Lamp

Luminaire with screw base E 27
Lamp output max. 40 W

Supplied lamp
BEGA LED lamp **13588**
LED Retrofit 8 W · 1055 lm · 3000 K

Luminaire efficiency: 48.8%

Additional BEGA LED lamps are available for
this luminaire:

13584 LED 7 W · 805 lm · 3000 K
13586 LED 7 W · 805 lm · 3000 K
dimmbare
13590 LED 12 W · 1400 lm · 3000 K
13592 LED 12 W · 1400 lm · 3000 K
dimmbare

Radio-controlled version (Zigbee 3.0):

13555 LED 9 W · 805 lm · 2700 K
dimmbare
13556 LED 9 W · 805 lm · 2700-6500 K
dimmbare · tunable white
13557 LED 9.5 W · 805 lm · 2700-6500 K
dimmbare · tunable white · RGBW

Detailed technical and lighting data for the
lamps can be found in the data sheets on our
website.

Lighting technology

Symmetrical wide beam light distribution
Half beam angle 93°

Total load

When assembling your lighting system, please
ensure that the max. power consumption of
6 A is not exceeded. Information on power
consumption can be found in the instructions
for use and data sheets for all BEGA UniLink
luminaires.

Power consumption 84 835
BEGA LED lamp 13588: 0,06 A
Incandescent lamp max. 40 W: 0.2 A

Caution:

The BEGA UniLink plug connectors may only
be connected and disconnected in a voltage-
free state.

Installation

Press the floodlight with earth spike vertically
into the soil until stability is achieved. If
necessary, compact soil around the earth
spike.
Plug the floodlight's connecting cable into
the plug contact of the connecting cable with
the country-specific mains plug, or into the
distribution box or extension cable.
**To maintain sufficient protective
conductor resistance (loop resistance),
each luminaire in the system must be a
maximum of 50 m from the entry point
(e.g. socket).**

Adjust position of the floodlight.
Tighten clamping screw and coupling nut.
**Note that sufficient sealing pressure is
given.**

Source lumineuse

Luminaire avec culot E 27
Puissance de lampe max. 40 W

Lampe fournie
lampe LED BEGA **13588**
LED Retrofit 8 W · 1055 lm · 3000 K

Rendement du luminaire en service : 48.8 %

Pour ces luminaires, BEGA met d'autres
sources lumineuses LED à disposition :

13584 LED 7 W · 805 lm · 3000 K
13586 LED 7 W · 805 lm · 3000 K
pour variation
13590 LED 12 W · 1400 lm · 3000 K
13592 LED 12 W · 1400 lm · 3000 K
pour variation

Version radiocommandée (Zigbee 3.0) :

13555 LED 9 W · 805 lm · 2700 K
pour variation
13556 LED 9 W · 805 lm · 2700-6500 K
pour variation · Tunable White
13557 LED 9,5 W · 805 lm · 2700-6500 K
pour variation · Tunable White · RGBW

Les données photométriques détaillées de
toutes les lampes figurent dans les descriptifs
techniques sur notre site.

Technique d'éclairage

Répartition lumineuse symétrique-extensive
Angle de diffusion à demi-intensité 93°

Charge maximale

Lors de la conception de votre installation
d'éclairage, veillez à ne pas dépasser la
consommation électrique maximale de 6 A.
Les indications de consommation électrique
figurent dans les fiches d'utilisation et les
descriptifs techniques de tous les luminaires
BEGA UniLink.

Consommation électrique 84 835
Lampe LED BEGA 13588 : 0,06 A
Lampe à incandescence standard
max. 40 W : 0,2 A

Attention :

La connexion et déconnexion des connecteurs
BEGA UniLink ne doivent se faire qu'à l'état
hors tension.

Installation

Enfoncer le projecteur avec piquet
verticalement dans le sol jusqu'à atteindre une
bonne stabilité. Le cas échéant, bien tasser le
sol autour du piquet.
Brancher le câble de raccordement du
projecteur dans le connecteur à fiche du câble
de raccordement avec une fiche nationale
usuelle resp. dans le répartiteur ou la rallonge.
**Afin d'obtenir une résistance suffisante
à la terre (résistance de boucle), chacun
des luminaires du système ne doit pas
être éloigné de plus de 50 mètres du point
d'entrée (par ex. prise de courant).**

Procéder au réglage du projecteur.
Serrer fermement la vis de blocage et l'écrou
rainuré à l'articulation du projecteur.
**Veiller impérativement à une pression
suffisante sur le joint.**

Reinigung · Pflege

Leuchte regelmäßig mit lösungsmittelfreien Reinigungsmitteln von Schmutz und Ablagerungen säubern.
Dafür keinen Hochdruckreiniger verwenden.

Wartung

Die Anschlussleitung ist auf äußere Beschädigungen zu prüfen und darf nur durch eine Elektro-Fachkraft ersetzt werden.

Lampenwechsel · Wartung

Anlage spannungsfrei schalten.
Abdeckring mit Glas abschrauben.
Leuchte reinigen. Nur lösungsmittelfreie Reinigungsmittel verwenden.
Für Reinigungsarbeiten dürfen keine Hochdruckreiniger verwendet werden.
Lampe auswechseln.
Dichtung überprüfen, ggf. ersetzen.
Abdeckring mit Glas auf Scheinwerfergehäuse legen und **mit beiden Händen fest aufschrauben**.

Ergänzungsteile

0,5 m Anschlussleitung mit landesüblichen Netzsteckern	
71 180 Steckertyp F / E: in Deutschland und Europa verbreitetes System	
71 181 Steckertyp G: in Großbritannien („Commonwealth-Stecker“) verbreitetes System	
71 182 Steckertyp J: in der Schweiz und Liechtenstein verbreitetes System	
71 183 Steckertyp L: in Italien und Griechenland verbreitetes System	
71 184 Steckertyp K: in Dänemark und Grönland verbreitetes System	
71 186 BEGA UniLink Verlängerungsleitung 5 m	
71 187 BEGA UniLink Verlängerungsleitung 10 m	
71 188 BEGA UniLink Verlängerungsleitung 20 m	
71 247 Anschlussleitung 5 m mit freien Leitungsenden	
71 256 Anschlussleitung 0,5 m mit freien Leitungsenden	
71 189 BEGA UniLink Fünffach-Verteiler	

Zu den Ergänzungsteilen gibt es eine gesonderte Gebrauchsanweisung.

Cleaning · Maintenance

Clean luminaire regularly with solvent-free cleansers from dirt and deposits.
Do not use high pressure cleaners.

Maintenance

The connecting cable must be checked for external damage and may only be replaced by a qualified electrician.

Relamping · Maintenance

Disconnect the electrical installation.
Unscrew the cover ring with glass.
Clean the glass and luminaire housing using only suitable cleansers.
When cleaning please do not use high pressure cleaners.
Change the lamp.
Check the gasket and replace, if necessary.
Put the cover ring with glass onto the floodlight housing and **screw on tightly with both hands**.

Accessories

0.5 m connecting cable with country-specific mains plugs	
71 180 Plug type F / E: system common in Germany and Europe	
71 181 Plug type G: system used in Great Britain (“Commonwealth plug“)	
71 182 Plug type J: system common in Switzerland and Liechtenstein	
71 183 Plug type L: system common in Italy and Greece	
71 184 Plug type K: system common in Denmark and Greenland	
71 186 BEGA UniLink Extension cable 5 m	
71 187 BEGA UniLink Extension cable 10 m	
71 188 BEGA UniLink Extension cable 20 m	
71 247 Connecting cable 5 m with free line ends	
71 256 Connecting cable 0.5 m with free line ends	
71 189 BEGA UniLink Five-way distribution box	

For the accessories a separate instructions for use can be provided upon request.

Nettoyage · Entretien

Nettoyer régulièrement le luminaire et le débarrasser des dépôts et des souillures.
Ne pas utiliser de nettoyeur haute pression.

Maintenance

Vérifier que le câble de raccordement n'est pas endommagé. Le câble ne doit être remplacé que par un électricien agréé.

Changement de lampe · Entretien

Travailler hors tension.
Dévisser l'anneau avec son verre.
Nettoyer le luminaire. N'utiliser que de produits d'entretien ne contenant pas de solvant.
Lors des travaux de nettoyage ne pas utiliser de nettoyeur haute pression.
Changer la lampe.
Vérifier et remplacer le joint le cas échéant.
Visser fermement l'anneau avec son verre sur le boîtier du projecteur **en se servant des deux mains**.

Accessoires

Câble de raccordement de 0,5 m avec fiches réseau nationales usuelles	
71 180 Type de fiche F / E : système répandu en Allemagne et en Europe	
71 181 Type de fiche G : système répandu en Grande-Bretagne (« prise Commonwealth »)	
71 182 Type de fiche J : système répandu en Suisse et Liechtenstein	
71 183 Type de fiche L : système répandu en Italie et en Grèce	
71 184 Type de fiche K: système répandu en Danemark et en Groenland	
71 186 BEGA Rallonge UniLink de 5 m	
71 187 BEGA Rallonge UniLink de 10 m	
71 188 BEGA Rallonge UniLink de 20 m	
71 247 Câble de raccordement 5 m avec extrémités des fils dénudées	
71 256 Câble de raccordement 0,5 m avec extrémités des fils dénudées	
71 189 BEGA Répartiteur UniLink à 5 sorties	

Une fiche d'utilisation pour ces accessoires est disponible.

Ersatzteile

LED-Leuchtmittel 3000K	13 588
Ersatzglas	14 000 383
Abdeckring	16 005 300.1
Fassung	63 000 355
Reflektor	76 001 913
Dichtung Glas	83 001 054

Spares

LED lamp 3000K	13 588
Spare glass	14 000 383
Cover ring	16 005 300.1
Lampholder	63 000 355
Reflector	76 001 913
Gasket glass	83 001 054

Pièces de rechange

Lampe LED 3000K	13 588
Verre de rechange	14 000 383
Anneau	16 005 300.1
Douille	63 000 355
Réflecteur	76 001 913
Joint du verre	83 001 054