

1212 - Box - diffuseur vertical

Code: 431603-00



1212 Box - schermo verticale



INFORMAZIONI GÉNÉRALES

Article	1212 - Box - diffuseur vertical
Code	431603-00

DIMENSIONS ET POIDS

Longueur (mm)	114 mm
Largeur (mm)	96 mm
Hauteur (mm)	223 mm
Poids (Kg)	0.645 kg

INSTALLATION

Dimensions d'encastrement Longueur (mm)	215 mm
Dimensions d'encastrement Largeur (mm)	110 mm

CARACTÉRISTIQUES ÉLECTRIQUES ET CONTRÔLES

Tension (V)	230 V
Fréquence (Hz)	50 Hz
Alimentation	CLD
Facteur de puissance	≥0.9
Classe d'isolation	Classe I
Contrôle et réglage	Aucun

1212 - Box - diffuseur vertical

Code: 431603-00

DONNÉES PHOTOMÉTRIQUES



Source lumineuse	LED
CRI	80
Puissance absorbée (totale) (W)	3 W
CCT	4000 K
Maintien du flux lumineux LED	50000 hr, L 70, B 50

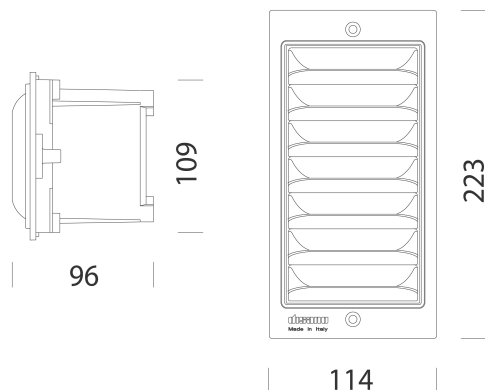
CARACTÉRISTIQUES MÉCANIQUES

Résistance aux chocs mécaniques (IK)	IK08
IP	54

1212 - Box - diffuseur vertical

Code: 431603-00

MATÉRIAUX ET COULEURS



Corps	nylon chargé en f.v., incassable, stabilisé aux rayons UV, cadre en aluminium moulé sous pression.
Diffuseur	verre trempé résistant aux chocs thermiques et mécaniques (NF EN 12150-1/2001).
Peinture	plusieurs étapes. D'abord cataphorèse pour une meilleure résistance à la corrosion et au brouillard salin, puis primaire pour la stabilisation aux rayons UV, puis finition bossée à base de vernis acrylique.
Couleur	Graphite
Matériel	joint d'étanchéité en caoutchouc silicone et EPDM.

NORMES ET CONFORMITÉ

Classe de sécurité photobiologique	RG0
Marquages et essais	CE
Normes de référence	NF EN 60598-1. Degré de protection selon la norme NF EN 60529.

TÉLÉCHARGEMENT

GARANTIE

MONTAGES

[InstructionsMontage box 04-23.pdf](#)

DESSINS

[DessinTechnique 1212.dxf](#)

Garantie après-vente	2 yr
----------------------	------

