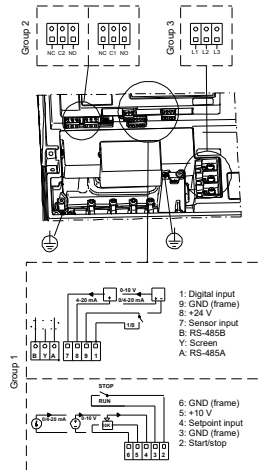
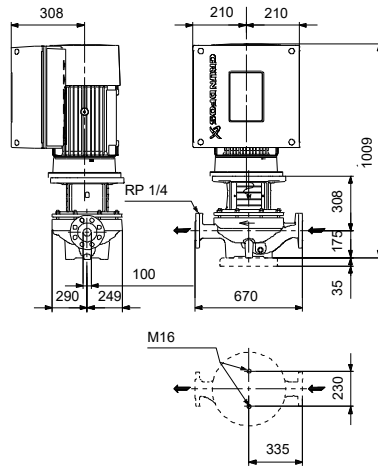
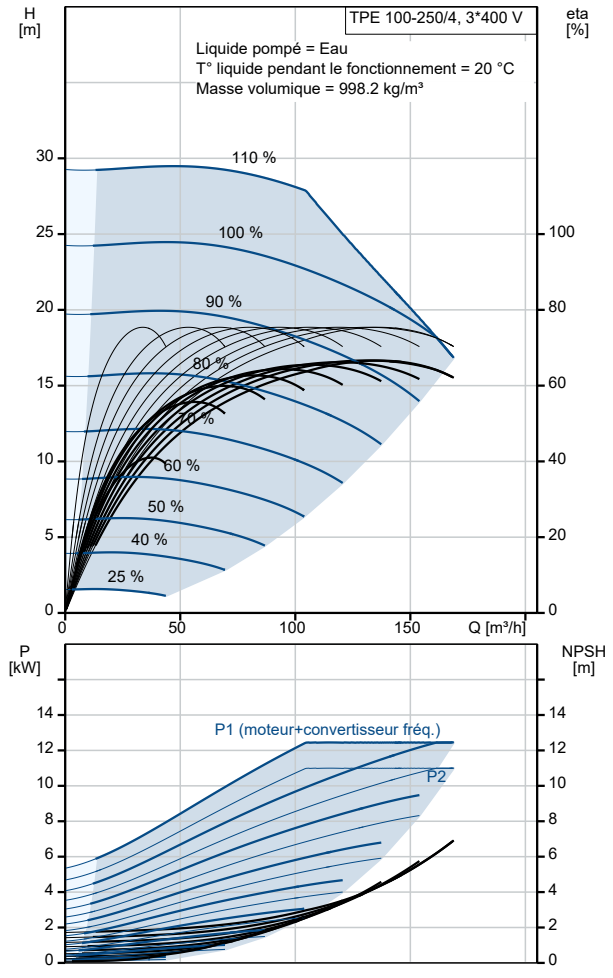


| Description                                       | Valeur                            |
|---------------------------------------------------|-----------------------------------|
| <b>Information générale:</b>                      |                                   |
| Nom produit:                                      | TPE 100-250/4<br>S-A-F-A-BQQE-NX3 |
| Code article:                                     | 96276046                          |
| Numéro EAN::                                      | 5700830061091                     |
| Prix:                                             |                                   |
| <b>Technique:</b>                                 |                                   |
| Vitesse de rotation pour les données de la pompe: | 1460 mn-1                         |
| Débit nominal:                                    | 131 m³/h                          |
| Hmt nom.:                                         | 20.7 m                            |
| Hauteur max.:                                     | 250 dm                            |
| Diamètre réelle de la roue mobile:                | 270 mm                            |
| Code de la garniture mécanique:                   | BQQE                              |
| Tolérance courbe:                                 | ISO9906:2012 3B                   |
| Version pompe:                                    | A                                 |
| <b>Matériaux:</b>                                 |                                   |
| Corps de pompe:                                   | Fonte                             |
| Corps de pompe:                                   | EN-GJL-250                        |
| Corps de pompe:                                   | ASTM class 35                     |
| Roue:                                             | Fonte                             |
| Roue:                                             | EN-GJL-200                        |
| Roue:                                             | ASTM class 30                     |
| Code matériau:                                    | A                                 |
| <b>Installation:</b>                              |                                   |
| Plage température ambiante:                       | -20 .. 40 °C                      |
| Pression maximale de service:                     | 16 bar                            |
| Pression maximum à la température indiquée:       | 16 bar / 120 °C                   |
| Type raccordement:                                | DIN                               |
| Taille du raccordement:                           | DN 100                            |
| Pression nominale pour le raccordement:           | PN 16                             |
| Entraxe:                                          | 670 mm                            |
| Taille de la bride du moteur:                     | FF300                             |
| Code raccord:                                     | F                                 |
| <b>Liquide:</b>                                   |                                   |
| Liquide pompé:                                    | Eau                               |
| Plage température liquide:                        | -25 .. 120 °C                     |
| Température liquide sélectionnée:                 | 20 °C                             |
| Densité:                                          | 998.2 kg/m³                       |
| <b>Donnée électrique:</b>                         |                                   |
| Type moteur:                                      | 160MB                             |
| Classe de rendement IE:                           | IE3                               |
| Puissance nominale - P2:                          | 11 kW                             |
| Fréquence d'alimentation:                         | 50 Hz                             |
| Tension nominale:                                 | 3 x 380-480 V                     |
| Courant nominal:                                  | 22.0-17.8 A                       |
| Cos phi - facteur de puissance:                   | 0.91-0.90                         |
| Vitesse nominale:                                 | 240-1750 mn-1                     |
| Rendement:                                        | IE3 91,4%                         |
| Rendement moteur à pleine charge:                 | 91.4 %                            |
| Nombre de pôles:                                  | 4                                 |
| Indice de protection (IEC 34-5):                  | IP55                              |
| Classe d'isolement (IEC 85):                      | F                                 |
| Protection moteur:                                | OUI                               |
| No moteur:                                        | 86906160                          |
| <b>Commandes:</b>                                 |                                   |
| Armoire de commande:                              | BS                                |
| Module fonction:                                  | POMPE E/S                         |
| Convertisseur de fréquence:                       | Intégré                           |
| <b>Autres:</b>                                    |                                   |
| Indice d'efficacité minimale, MEI ≥:              | 0.45                              |
| Poids net:                                        | 273 kg                            |
| Poids brut:                                       | 334 kg                            |



| Description          | Valeur    |
|----------------------|-----------|
| Volume d'expédition: | 0.94 m3   |
| N° fichier config.:  | 95139440  |
| N° VVS danois:       | 381926250 |
| N° LVI finlandais:   | 4616424   |
| N° NRF norvégien:    | 9043608   |