



GRTE18S-P2312S02

GR18S

CAPTEURS PHOTOÉLECTRIQUES CYLINDRIQUES

SICK
Sensor Intelligence.



Informations de commande

Type	Référence
GRTE18S-P2312S02	1066165

Autres modèles d'appareil et accessoires → www.sick.com/GR18S

illustration non contractuelle



Caractéristiques techniques détaillées

Caractéristiques

Principe du capteur / de détection	Détecteur à réflexion directe, énergétique
Dimensions (l x H x P)	18 mm x 18 mm x 38,1 mm
Forme du boîtier (émission de lumière)	Cylindrique
Diamètre filetage (boîtier)	M18 x 1
Axe optique	Axial
Distance de commutation max.	3 mm ... 115 mm ¹⁾
Distance de commutation	5 mm ... 100 mm ¹⁾
Type de lumière	Lumière rouge visible
Source d'émission	LED PinPoint ²⁾
Taille du spot lumineux (distance)	Ø 8 mm (100 mm)
Longueur d'onde	650 nm
Réglage	Potentiomètre, 270°
Affichage	
LED d'état verte	Afficheur d'état Activé en permanence : mise sous tension
LED d'état jaune	État réception de lumière Activé en permanence : Objet présent Désactivé en permanence : Objet absent

¹⁾ Objet avec 90 % de réémission (par rapport au blanc standard selon DIN 5033).

²⁾ Durée de vie moyenne de 100.000 h à T_U = + 25 °C.

Mécanique/électronique

Tension d'alimentation	10 V DC ... 30 V DC ¹⁾
Ondulation résiduelle	< 5 V _{ss} ²⁾
Consommation	30 mA
Sortie de commutation	PNP, avec temporisation t _{off} 130 ms
Type de commutation	Commutation claire
Tension du signal PNP HAUT / BAS	U _v - (≤ 3 V) / env. 0 V
Courant de sortie I_{max}	≤ 100 mA ³⁾
Temps de réponse	< 1.000 μs ⁴⁾
Fréquence de commutation	500 Hz ⁵⁾
Mode de raccordement	Connecteur mâle M12, 3 pôles
Protections électriques	A ⁶⁾ B ⁷⁾ D ⁸⁾
Classe de protection	III
Produit spécial	✓
Matériau du boîtier	Métal, Laiton nickelé et ABS
Matériau de l'optique	Plastique, PMMA
Indice de protection	IP67
Contenu de la livraison	Écrou de fixation (2 x)
Compatibilité électromagnétique (CEM)	EN 60947-5-2
Température de fonctionnement	-25 °C ... +55 °C ⁹⁾
Température ambiante d'entreposage	-40 °C ... +70 °C
Fichier UL n°	NRKH.E348498 & NRKH7.E348498

¹⁾ Valeurs limites. Fonctionnement en réseau protégé contre les courts-circuits max. 8 A.

²⁾ Ne doit pas être supérieur ou inférieur aux valeurs de tolérance U_v.

³⁾ Pour U_v > 24 V ou température ambiante > 49 °C, I_A max = 50 mA.

⁴⁾ Durée du signal sur charge ohmique.

⁵⁾ Pour un rapport clair/sombre de 1:1.

⁶⁾ A = raccordements U_v protégés contre les inversions de polarité.

⁷⁾ B = entrées et sorties protégées contre les inversions de polarité.

⁸⁾ D = sorties protégées contre les courts-circuits et les surcharges.

⁹⁾ Pour U_v ≤ 24 V et I_A < 50 mA.

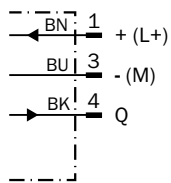
Classifications

ECI@ss 5.0	27270903
ECI@ss 5.1.4	27270903
ECI@ss 6.0	27270903
ECI@ss 6.2	27270903
ECI@ss 7.0	27270903
ECI@ss 8.0	27270903
ECI@ss 8.1	27270903
ECI@ss 9.0	27270903
ECI@ss 10.0	27270904

ECI@ss 11.0	27270904
ETIM 5.0	EC001821
ETIM 6.0	EC001821
ETIM 7.0	EC002719
ETIM 8.0	EC002719
UNSPSC 16.0901	39121528

Schéma de raccordement

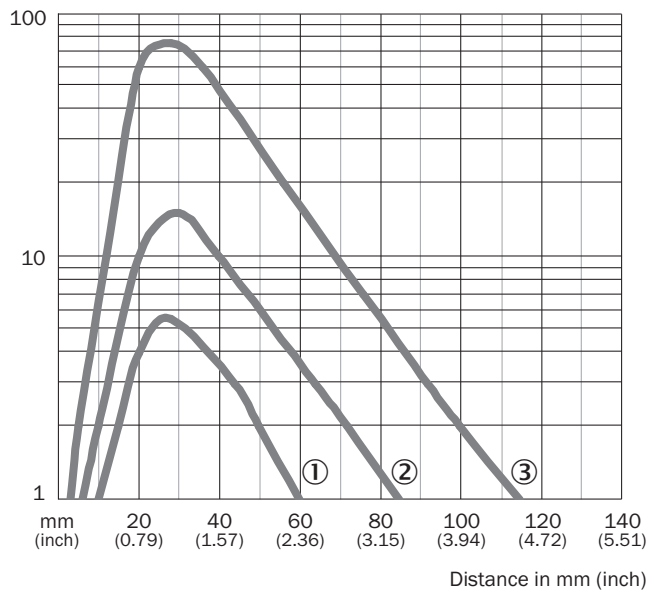
Cd-045



Caractéristique

GRTE18S, 100 mm

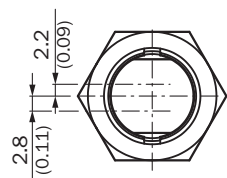
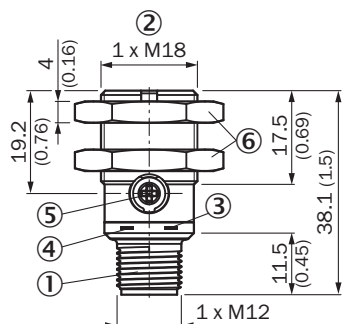
Operating reserve



- ① Portée sur noir, 6 % de réémission
- ② Portée sur gris, 20 % de réémission
- ③ Distance de commutation sur blanc, 90 % de réflectivité

Plan coté (Dimensions en mm (inch))



GR18S, métal, connecteur mâle, axial, réglable



- ① Connecteur mâle M12, 3 pôles
- ② Filetage de fixation M18 x 1
- ③ LED d'état jaune
- ④ LED d'état verte
- ⑤ Réglage de sensibilité, potentiomètre 270°
- ⑥ Écrou de fixation (2 x) ; SW 24, métal

Accessoires recommandés

Autres modèles d'appareil et accessoires → www.sick.com/GR18S

	Description succincte	Type	Référence
Connecteurs et câbles			
	Tête A: Connecteur femelle, M12, 3 pôles, droit, Codage A Tête B: extrémité de câble ouverte Câble: câble capteur / actionneur, PUR, sans halogène, non blindé, 5 m	YF2A13-050UB1XLEAX	2095605
Équerres et plaques de fixation			
	Équerre de fixation pour capteurs M18, acier galvanisé, sans matériel de fixation	BEF-WN-M18	5308446

SICK EN BREF

SICK est l'un des principaux fabricants de capteurs et de solutions de détection intelligents pour les applications industrielles. Notre gamme unique de produits et de services vous fournit tous les outils dont vous avez besoin pour la gestion sûre et efficace de vos processus, la protection des personnes contre les accidents et la prévention des dommages environnementaux.

Nous possédons une vaste expérience dans de nombreux secteurs et connaissons vos processus et vos exigences. Nous sommes en mesure de vous proposer les capteurs intelligents qui répondent parfaitement à vos besoins. Nos solutions systèmes sont testées et améliorées dans des centres d'application situés en Europe, en Asie et en Amérique du Nord afin de satisfaire pleinement nos clients. Cette rigueur a fait de notre entreprise un fournisseur et partenaire de développement fiable.

Nous proposons également une gamme complète de services : les SICK LifeTime Services vous accompagnent tout au long du cycle de vie de vos machines et vous garantissent sécurité et productivité.

C'est ainsi que nous concevons la détection intelligente.

DANS LE MONDE ENTIER, PRÈS DE CHEZ VOUS :

Interlocuteurs et autres sites sur → www.sick.com