

# TTC-6-3-HF-F-24AC-PT-I - Parafoudre



1088786

<https://www.phoenixcontact.com/fr/produits/1088786>

Veillez tenir compte du fait que les données affichées dans ce document PDF proviennent de notre catalogue en ligne. Vous trouverez les données complètes dans la documentation utilisateur. Nos conditions générales d'utilisation des téléchargements sont applicables.



Parafoudre basse tension avec indicateur d'état intégré pour trois fils de signaux à potentiel de référence commun. Pour applications HF et interfaces de télécommunication sans tension d'alimentation (jusqu'à 90 Mbit/s). Mise à la terre indirecte par éclateur à gaz.

## Avantages

- Peu encombrant et économique grâce à une petite largeur de 6 mm seulement
- Surveillance permanente des parafoudres et indicateur d'état mécanique avec signalisation à distance en option
- Une sélection simple qui répond à chaque exigence dans le domaine MCR grâce à un portefeuille complet de caractéristiques produit sur mesure

## Données commerciales

Référence	1088786
Conditionnement	1 Unité(s)
Commande minimum	1 Unité(s)
Clé de vente	CL2262
Product key	CL2262
GTIN	4055626891712
Poids par pièce (emballage compris)	38,2 g
Poids par pièce (hors emballage)	37 g
Numéro du tarif douanier	85363010
Pays d'origine	DE

## Caractéristiques techniques

### Propriétés du produit

Classe d'essai CEI	C1
	C2
	C3
	D1
Type	Module pour profilés monobloc
Type de produit	Protection antisurtension pour technologies de l'information
Gamme de produits	TERMITRAB complete

### Propriétés d'isolation

Catégorie de surtension	III
Degré de pollution	2

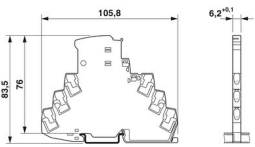
### Propriétés électriques

Tension nominale $U_N$	24 V AC
------------------------	---------

### Caractéristiques de raccordement

Type de raccordement	Raccordement Push-in
Section de conducteur souple	0,2 mm <sup>2</sup> ... 2,5 mm <sup>2</sup>
Section de conducteur rigide	0,2 mm <sup>2</sup> ... 4 mm <sup>2</sup>
Section conduct. AWG	24 ... 12

### Dimensions

Dessin coté	
Largeur	6,2 mm +0,1 mm
Hauteur	105,8 mm
Profondeur	83,5 mm (avec profilé 7,5 mm)

### Indications sur les matériaux

Classe d'inflammabilité selon UL 94	V-0
Matériau isolant	PBT
Matériau du boîtier	PBT

### Propriétés mécaniques

#### Caractéristiques mécaniques

Paroi latérale ouverte	non
------------------------	-----

## Circuit de protection

Sens de l'action	Line-Line & Line-Signal Ground/Shield & optional Signal Ground/Shield-Earth Ground
Tension permanente maximale UC	43 V DC
	30 V AC
Courant de référence	600 mA (40 °C)
Courant résiduel $I_{PE}$	$\leq 1 \mu A$
Courant nom. de décharge $I_n$ (8/20) $\mu s$	10 kA
Courant de décharge d'impulsion $I_{imp}$ (10/350) $\mu s$	2,5 kA
Courant de décharge global $I_{total}$ (8/20) $\mu s$	10 kA
Niveau de protection $U_p$ (fil-fil)	$\leq 80 V$ (C1 - 1 kV / 500 A)
	$\leq 80 V$ (C1 - 1 kV / 500 A, $>1 \mu s$ )
	$\leq 150 V$ (C2 - 10 kV / 5 kA)
	$\leq 70 V$ (C2 - 10 kV / 5 kA, $>1 \mu s$ )
	$\leq 75 V$ (C3 - 100 A)
	$\leq 75 V$ (C3 - 100 A, $>1 \mu s$ )
Niveau de protection $U_p$ (fil-terre)	$\leq 900 V$ (C1 - 1 kV / 500 A)
	$\leq 100 V$ (C1 - 1 kV / 500 A, $>1 \mu s$ )
	$\leq 1 kV$ (C2 - 10 kV / 5 kA)
	$\leq 70 V$ (C2 - 10 kV / 5 kA, $>1 \mu s$ )
	$\leq 1200 V$ (C3 - 100 A)
	$\leq 70 V$ (C3 - 100 A, $>1 \mu s$ )
Niveau de protection en tension $U_p$ statique (fil-masse du signal)	$\leq 90 V$ (C1 - 1 kV / 500 A)
	$\leq 90 V$ (C1 - 1 kV / 500 A, $>1 \mu s$ )
	$\leq 170 V$ (C2 - 10 kV / 5 kA)
	$\leq 70 V$ (C2 - 10 kV / 5 kA, $>1 \mu s$ )
	$\leq 75 V$ (C3 - 70 A)
	$\leq 75 V$ (C3 - 70 A, $>1 \mu s$ )
Temps d'amorçage $t_A$ (fil-fil)	$\leq 1 ms$
Temps d'amorçage $t_A$ (fil-terre)	$\leq 55 ms$
Temps de réponse $t_A$ (fil-signal de masse)	$\leq 1 ms$
Perte d'insertion aE, sym.	typ. 0,3 dB ( $\leq 10 MHz / 150 \Omega$ )
Fréquence limite fg (3 dB), sym., dans le système 150 $\Omega$	typ. 60 MHz
Capacité (fil-fil)	typ. 25 pF
Capacité (fil-terre)	typ. 50 pF
Capacité (fil-masse du signal)	typ. 25 pF
Résistance par circuit	1,65 $\Omega \pm 20 \%$
Message protection antisurtension défectueuse	optique
Protection max. en amont nécessaire	630 mA (FF)
Résistance aux courants de choc (fil-fil)	C1 - 1 kV / 500 A
	C2 - 10 kV / 5 kA
	C2 - 10 kA
	C3 - 100 A

1088786

<https://www.phoenixcontact.com/fr/produits/1088786>

Résistance aux courants de choc (fil-terre)	C1 - 1 kV / 500 A
	C2 - 10 kV / 5 kA
	C2 - 10 kA
	C3 - 100 A
	D1 - 2,5 kA
Résistance aux courants de choc (fil-masse du signal)	C1 - 1 kV / 500 A
	C2 - 10 kV / 5 kA
	C2 - 10 kA
	C3 - 70 A

### Conditions environnementales et de durée de vie

#### Conditions ambiantes

Indice de protection	IP20
Température ambiante (fonctionnement)	-40 °C ... 85 °C
Température ambiante (stockage/transport)	-40 °C ... 85 °C
Altitude	≤ 4000 m (amsl)
Humidité de l'air admissible (fonctionnement)	5 % ... 95 % (sans condensation)

### Normes et spécifications

Normes/prescriptions	CEI 61643-21
Remarque	2000 + A1:2008 + A2:2012

#### EN 61643-21

Normes/prescriptions	EN 61643-21
Remarque	2001 + A1:2009 + A2:2013

### Montage

Type de montage	Profilé : TH 35 - 7,5 mm
-----------------	--------------------------

# TTC-6-3-HF-F-24AC-PT-I - Parafoudre

1088786

<https://www.phoenixcontact.com/fr/produits/1088786>

## Dessins

Dessin coté

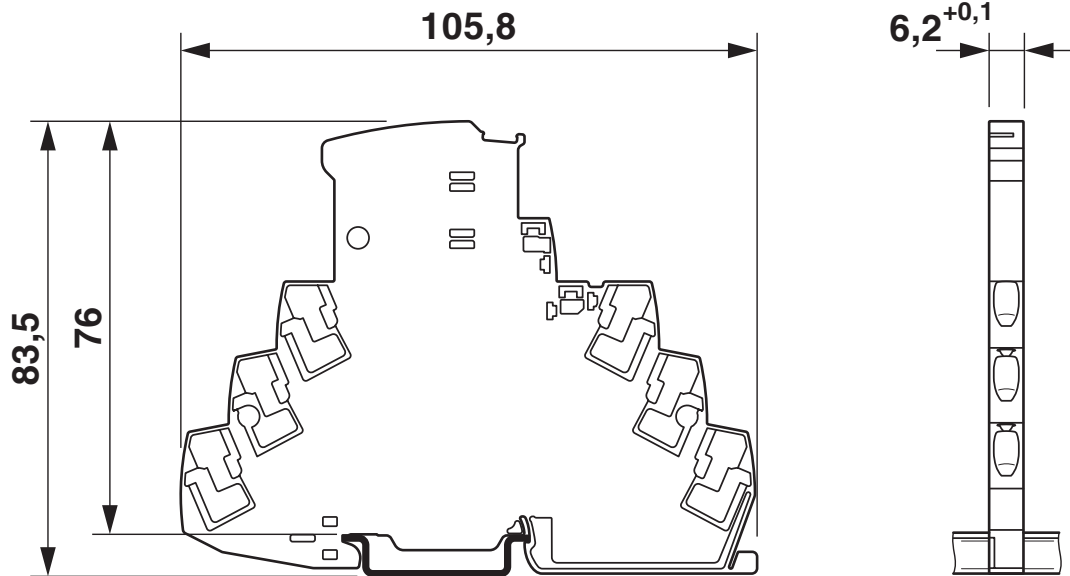
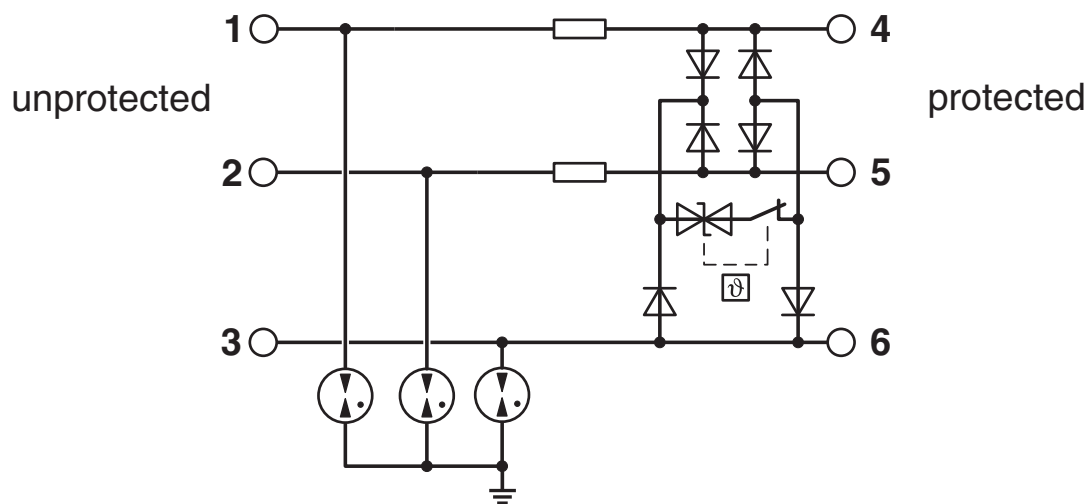
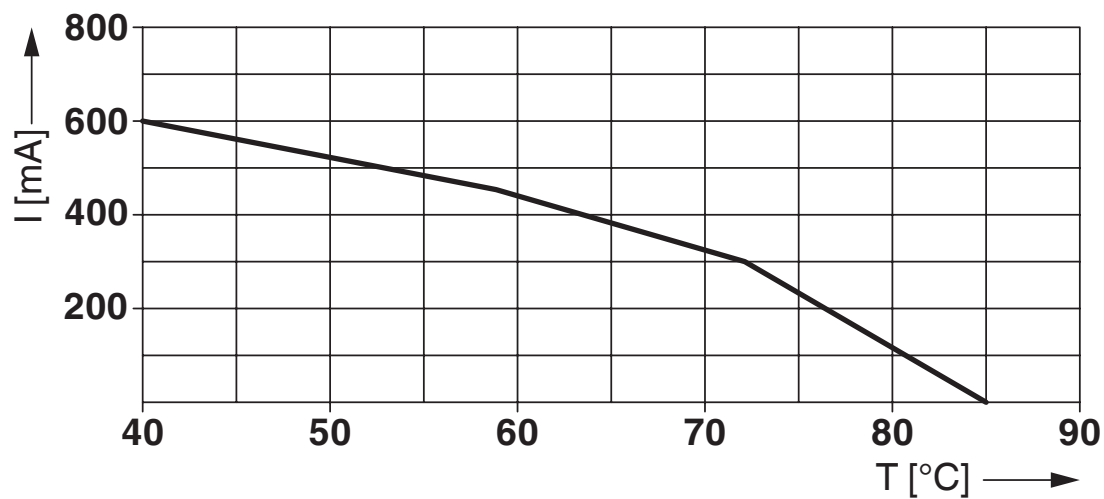


Schéma de connexion



Diagramme



# TTC-6-3-HF-F-24AC-PT-I - Parafoudre



1088786

<https://www.phoenixcontact.com/fr/produits/1088786>

## Homologations

🔗 To download certificates, visit the product detail page: <https://www.phoenixcontact.com/fr/produits/1088786>

### **UAE-RoHS**

Identifiant de l'homologation: 22-06-16191

1088786

<https://www.phoenixcontact.com/fr/produits/1088786>

## Classifications

### ECLASS

ECLASS-11.0	27130807
ECLASS-13.0	27171503

### ETIM

ETIM 8.0	EC000943
----------	----------

### UNSPSC

UNSPSC 21.0	39121600
-------------	----------



## Conformité environnementale

REACH SVHC	Lead 7439-92-1
China RoHS	Période d'utilisation conforme (EFUP) : 50 ans
	Vous trouverez des informations sur les substances dangereuses dans la déclaration du fabricant dans l'onglet « Téléchargements »

1088786

<https://www.phoenixcontact.com/fr/produits/1088786>

## Accessoires

### ZBF 6 CUS - Ruban de repérage ZB, plat

0825027

<https://www.phoenixcontact.com/fr/produits/0825027>



Ruban de repérage ZB, plat, Rubans, à commander : par bandes, blanc, impression selon les indications du client, type de montage: encliquetage dans la rainure de repérage plate, pour bloc de jonction au pas de : 6,2 mm, surface utile: 5,15 x 6,15 mm, Nombre d'étiquettes: 10

---

### ZBF 6:UNBEDRUCKT - Ruban de repérage ZB, plat

0808710

<https://www.phoenixcontact.com/fr/produits/0808710>



Ruban de repérage ZB, plat, Rubans, blanc, vierge, repérable avec : PLOTMARK, CMS-P1-PLOTTER, type de montage: encliquetage, pour bloc de jonction au pas de : 6,2 mm, surface utile: 5,15 x 6,15 mm, Nombre d'étiquettes: 10

# TTC-6-3-HF-F-24AC-PT-I - Parafoudre

1088786

<https://www.phoenixcontact.com/fr/produits/1088786>



## ZBF 6/WH-100:UNBEDRUCKT - Ruban de repérage ZB, plat

0808736

<https://www.phoenixcontact.com/fr/produits/0808736>



Ruban de repérage ZB, plat, Rubans, blanc, vierge, repérable avec : PLOTMARK, CMS-P1-PLOTTER, type de montage: encliquetage, pour bloc de jonction au pas de : 6,2 mm, surface utile: 5,15 x 6,15 mm, Nombre d'étiquettes: 1000

---

## ZBF 6,QR:FORTL.ZAHLEN - Ruban de repérage ZB, plat

0808765

<https://www.phoenixcontact.com/fr/produits/0808765>



Ruban de repérage ZB, plat, Rubans, blanc, repéré, impression transversale: numérotation continue 1 ... 10, 11 ... 20, etc. jusqu'à 91 ... 100, type de montage: encliquetage, pour bloc de jonction au pas de : 6,2 mm, surface utile: 5,15 x 6,15 mm, Nombre d'étiquettes: 10

# TTC-6-3-HF-F-24AC-PT-I - Parafoudre

1088786

<https://www.phoenixcontact.com/fr/produits/1088786>



## CLIPFIX 35-5 - Butée

3022276

<https://www.phoenixcontact.com/fr/produits/3022276>



Crampon terminal à montage rapide, pour profilé NS 35/7,5 ou NS 35/15, avec possibilité de repérage, possibilité de montage pour FBS...5, FBS...6, KSS 5, KSS 6, largeur : 5,15 mm, coloris : gris

---

## TTC-6-FMRS-PT - Pack Télécommunication

2907811

<https://www.phoenixcontact.com/fr/produits/2907811>



Kit de module pour la surveillance optique et la signalisation à distance indépendante du potentiel de terre des parafoudres juxtaposés de la gamme de produits TERMITRAB complete ou CLIXTRAB. Adapté aux profilés mis à la terre directement.

# TTC-6-3-HF-F-24AC-PT-I - Parafoudre

1088786

<https://www.phoenixcontact.com/fr/produits/1088786>



## SSA 3-6 - Raccordement blindage

2839295

<https://www.phoenixcontact.com/fr/produits/2839295>

Raccordement rapide pour blindage pour diamètre de câble 3... 6 mm. Câble de raccordement de potentiel : 200 mm, 1 mm<sup>2</sup>, coloris : noir



---

## SSA 5-10 - Raccordement blindage

2839512

<https://www.phoenixcontact.com/fr/produits/2839512>

Raccordement rapide pour blindage pour diamètre de câble 5... 10 mm. Câble de raccordement au potentiel : 200 mm, 1 mm<sup>2</sup>, coloris : noir



# TTC-6-3-HF-F-24AC-PT-I - Parafoudre

1088786

<https://www.phoenixcontact.com/fr/produits/1088786>



## X-PEN 0,35 - Crayon de marquage

0811228

<https://www.phoenixcontact.com/fr/produits/0811228>



Crayon de marquage manuel d'étiquettes, sans cartouche d'encre, repérage extrêmement résistant à l'effacement, épaisseur du trait 0,35 mm

---

Phoenix Contact 2023 © - Tous droits réservés

<https://www.phoenixcontact.com>

PHOENIX CONTACT SAS

52 Boulevard de Beaubourg Emerainville

77436 Marne La Vallée Cedex 2 France

+33 (0) 1 60 17 98 98

[documentation@phoenixcontact.fr](mailto:documentation@phoenixcontact.fr)