

PSR-ESS-M0-H200-2000-C - Interrupteur d'arrêt d'urgence



1221740

<https://www.phoenixcontact.com/fr/produits/1221740>

Veillez tenir compte du fait que les données affichées dans ce document PDF proviennent de notre catalogue en ligne. Vous trouverez les données complètes dans la documentation utilisateur. Nos conditions générales d'utilisation des téléchargements sont applicables.



Interrupteur d'arrêt d'urgence, avec un analyseur adapté, adapté jusqu'au PL e (EN ISO 13849-1), SIL 3 (EN CEI 62061), montage sur face avant, raccordement par clip

Description du produit

Les interrupteurs d'arrêt d'urgence de Phoenix Contact sont des appareils de commutation électromécaniques avec une fonction de protection. Ils sont utilisés pour arrêter ou mettre hors service en toute sécurité les machines et les installations, afin d'éviter ou de réduire les dommages corporels et matériels. Cette gamme comprend un système modulaire et une solution préconfigurée. Il est possible d'utiliser immédiatement l'interrupteur d'arrêt d'urgence préconfiguré, qui doit être raccordé avec une cosse plate. Grâce au design compact, l'interrupteur d'arrêt d'urgence peut être utilisé d'une manière flexible et peut être monté sur différents postes de commande.

Avantages

- Utilisation flexible grâce à son type compact
- Raccordement facile avec une cosse plate
- Diagnostic rapide sur site avec un indicateur de position de couleur
- Dans les applications avec un analyseur adapté, adapté jusqu'au PL e (EN ISO 13849-1), SIL 3 (EN CEI 62061)

Données commerciales

Référence	1221740
Conditionnement	1 Unité(s)
Commande minimum	1 Unité(s)
Clé de vente	DNA621
Product key	DNA621
GTIN	4063151310646
Poids par pièce (emballage compris)	44,1 g
Poids par pièce (hors emballage)	17,5 g
Numéro du tarif douanier	85365080
Pays d'origine	DE

PSR-ESS-M0-H200-2000-C - Interrupteur d'arrêt d'urgence



1221740

<https://www.phoenixcontact.com/fr/produits/1221740>

Caractéristiques techniques

Propriétés du produit

Type de produit	Interrupteur d'arrêt d'urgence
Propriétés d'isolation	
Catégorie de surtension	III
Degré de pollution	3

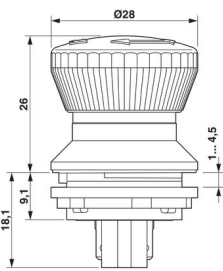
Propriétés électriques

Tension de tenue aux chocs assignée	2,5 kV
-------------------------------------	--------

Caractéristiques de raccordement

Type de raccordement	Raccordement par clips
----------------------	------------------------

Dimensions

Dessin coté	
Profondeur	44,1 mm
Diamètre	28 mm

Indications sur les matériaux

Classe d'inflammabilité selon UL 94	V2 (Organe de commande)
	V0 (Élément de contact)
Matériau du boîtier	PA

Conditions environnementales et de durée de vie

Conditions ambiantes

Indice de protection	IP65/IP67 (avec un montage conforme dans la zone correspondante)
Température ambiante (fonctionnement)	-25 °C ... 70 °C
Température ambiante (stockage/transport)	-40 °C ... 80 °C
Hauteur d'utilisation	max. 2000 m (au-d. du niveau de la mer)
Choc	15 g / 11 ms, selon la norme CEI 60068-2-27
Vibration (fonctionnement)	10 Hz ... 500 Hz, amplitude 0,35 mm, 5 g, selon la norme CEI 60068-2-6

Montage

PSR-ESS-M0-H200-2000-C - Interrupteur d'arrêt d'urgence



1221740

<https://www.phoenixcontact.com/fr/produits/1221740>

Type de montage	Montage face avant
Instructions de montage	Couple de serrage des écrous de montage : 1,3 Nm ... 1,9 Nm
Emplacement pour le montage	indifférent
Type de raccordement	Raccordement par clips

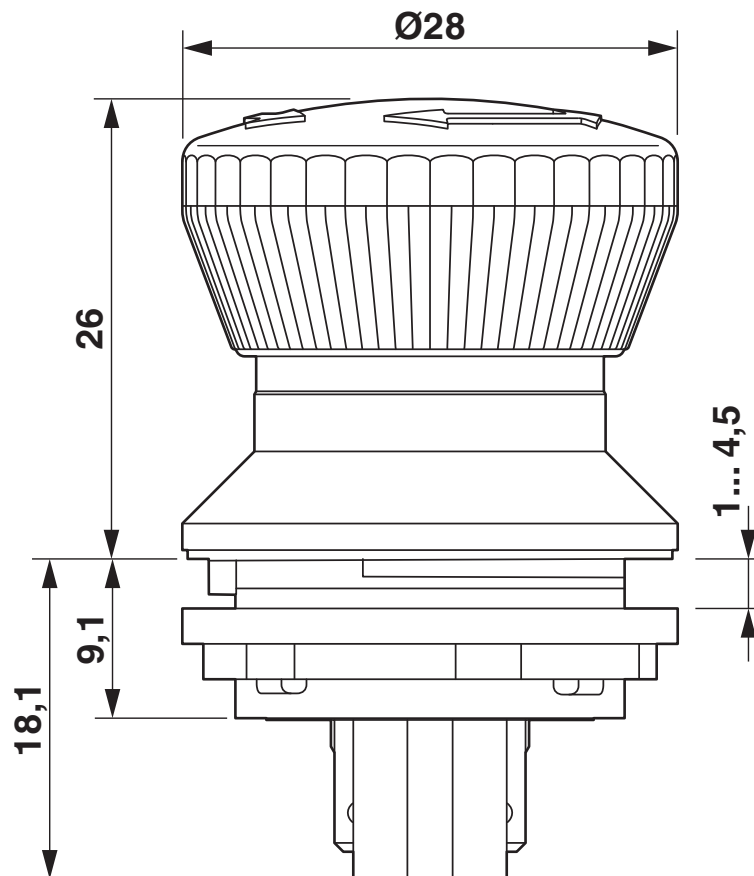
PSR-ESS-M0-H200-2000-C - Interrupteur d'arrêt d'urgence

1221740

<https://www.phoenixcontact.com/fr/produits/1221740>

Dessins

Dessin coté



Dimensions (en mm)

PSR-ESS-M0-H200-2000-C - Interrupteur d'arrêt d'urgence



1221740

<https://www.phoenixcontact.com/fr/produits/1221740>

Homologations

🔗 To download certificates, visit the product detail page: <https://www.phoenixcontact.com/fr/produits/1221740>



cUL Recognized

Identifiant de l'homologation: FILE E 519465



UL Recognized

Identifiant de l'homologation: FILE E 519465



Functional Safety

Identifiant de l'homologation: B 029429 0031



EAC

Identifiant de l'homologation: RU*DE*B*00073/21

cULus Recognized

PSR-ESS-M0-H200-2000-C - Interrupteur d'arrêt d'urgence



1221740

<https://www.phoenixcontact.com/fr/produits/1221740>

Classifications

ECLASS

ECLASS-11.0	27371216
ECLASS-13.0	27371216
ECLASS-12.0	27371216

ETIM

ETIM 9.0	EC000225
----------	----------

UNSPSC

UNSPSC 21.0	39122200
-------------	----------

PSR-ESS-M0-H200-2000-C - Interrupteur d'arrêt d'urgence



1221740

<https://www.phoenixcontact.com/fr/produits/1221740>

Conformité environnementale

China RoHS

Période d'utilisation conforme : illimitée = EFUP-e

Aucune substance dangereuse dépassant les valeurs seuils ;

PSR-ESS-M0-H200-2000-C - Interrupteur d'arrêt d'urgence



1221740

<https://www.phoenixcontact.com/fr/produits/1221740>

Accessoires

C-SCF 1/2,8X0,8 - Connecteur

3240153

<https://www.phoenixcontact.com/fr/produits/3240153>

Clips, non isolés, 0,5 ... 1 mm², 2,8 x 0,8



Phoenix Contact 2024 © - Tous droits réservés
<https://www.phoenixcontact.com>

PHOENIX CONTACT SAS
52 Boulevard de Beaubourg Emerainville
77436 Marne La Vallée Cedex 2 France
+33 (0) 1 60 17 98 98
documentation@phoenixcontact.fr