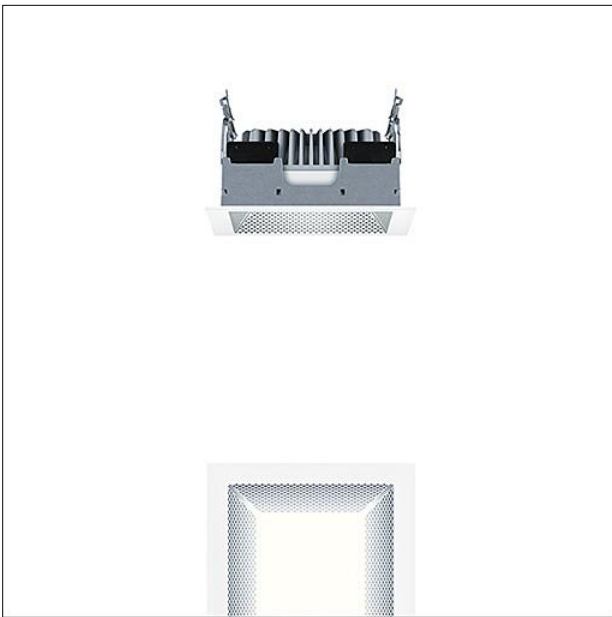


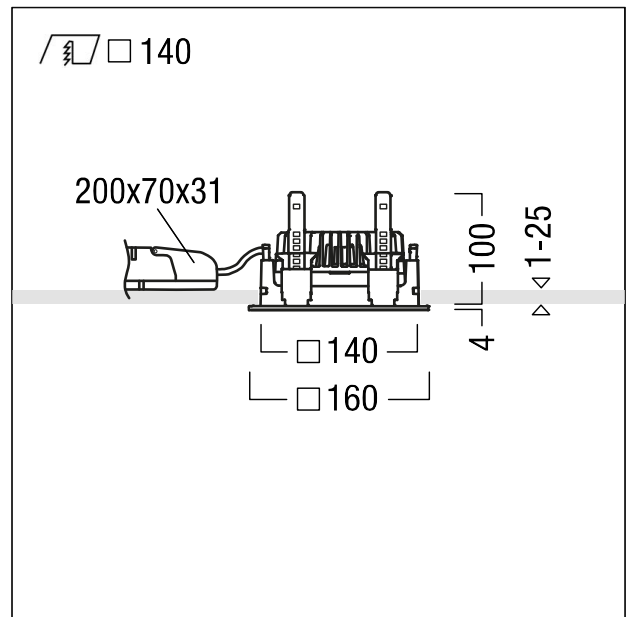
Plafonnier encastré à LED

Plafonnier encastré à LED (luminaire complet) ; montage dans des plafonds autorisant un profondeur de seulement 100 mm ; luminaire à LED stableWhite à distribution extensive symétrique du flux avec une excellente efficacité lumineuse et une technique d'éclairage optimale ; lampe : 15 W LED830 ; Rendu des couleurs Ra > 80, température de couleur 3000 K (blanc chaud) ; Tolérance de la couleur (MacAdam intial): 3 ; Flux lumineux du luminaire: 1710 lm, Efficacité lumineuse du luminaire: 114 lm/W. Durée de vie : 50000 h à 85 % du flux lumineux ; Luminaire pilotable via DALI (via DALI uniquement) avec unité à ballasts séparée ; réflecteur de qualité encliqueté sur la cellule lumineuse modulaire à LED à haute efficacité intégrée dans la gestion thermique passive optimisée en aluminium injecté. Réflecteur : , à facettes, aluminisé, grand brillant, sans irisation ; réflecteur/cadre de recouvrement en Polycarbonate (PC) de qualité, résistant aux UV, Cadre de recouvrement blanc, amovible. Cadre d'encastrement en fonderie d'aluminium. Montage rapide sans outil des luminaires par fermeture EASY CLICK ; IP44\_IP20 ; luminaire à filerie exempte d'halogène. Raccordement : Bornier à 5 pôles à enfichage, repiquage possible ; tension d'alimentation : 220-240V / 0/50/60Hz, compatible avec une unité centrale de batterie de 220 Vcc. Montage : rapide sans outil par clips de retenue antiglisse pour des épaisseurs de plafond de 1 à 25 mm. Découpe au plafond : 140 mm x 140 mm, profondeur d'encastrement : 100 mm ; poids : 0,97 kg.

Note : pour les applications de bureau selon la norme EN12464 (UGR<19, type de réflecteur aluminisé), commander séparément un cadre de défilement supplémentaire.



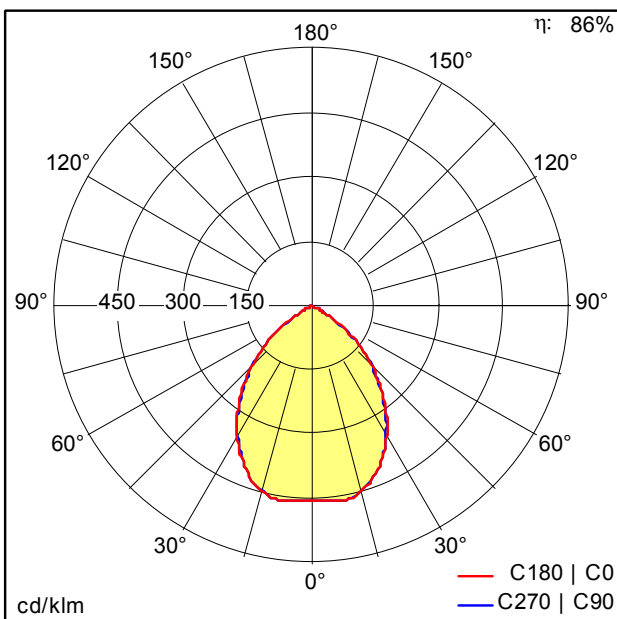
ZS\_PAE\_F\_Q140\_LF\_Rahmen\_WW.jpg



ZS\_PAE\_M\_Q140L\_LED\_WH\_N.wmf

Courbe photométrique

STD - Standard



ST8004\_N.Idt

- Source lumineuse: LED
- Flux lumineux du luminaire\*: 1710 lm
- Efficacité lumineuse du luminaire\*: 114 lm/W
- Indice min. de rendu des couleurs: 80
- Convertisseur: 1 x 28001246 LCA 25W 350-1050mA one4all SR PRE Z
- Température de couleur\*: 3000 Kelvin
- Tolérance de la couleur (MacAdam intial): 3
- Durée de vie utile médiane\*: L85 50000h à 25°C
- Puissance du luminaire\*: 15 W Facteur de puissance = 0,94
- Puissance de veille\*: 0,14 W
- Equipement: LDO graduable jusque 1% Via DALI
- Catégorie de maintenance CIE 97: C - Réflecteur fermé sur le haut

Voir aussi les informations complémentaires de la page suivante



PANOS evolution



**ZUMTOBEL**

PANOS EVO Q140L 15W 830 LDO FAL WH

60816090

Plafonnier encastré à LED