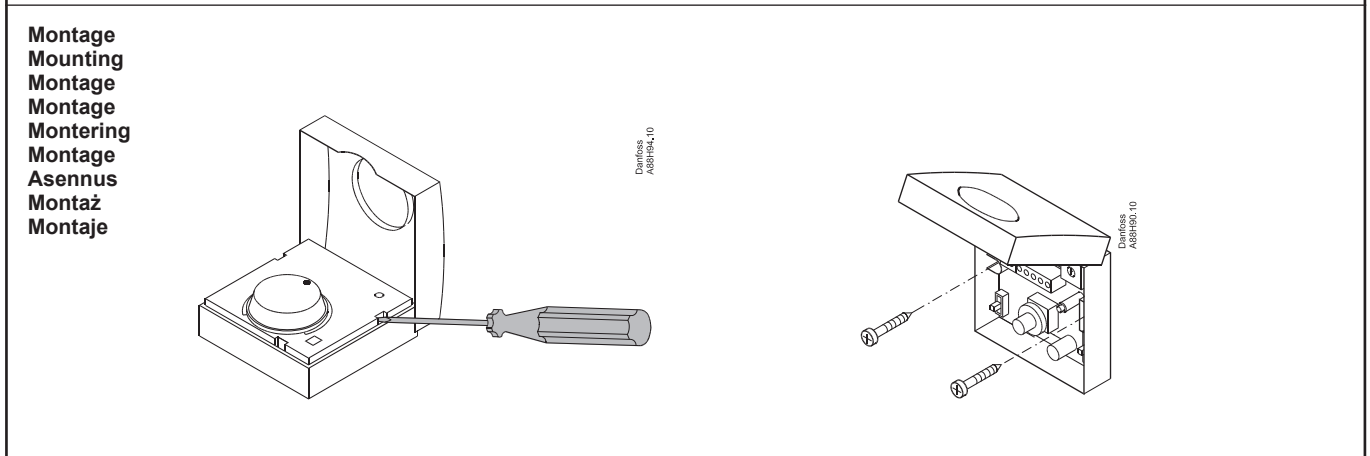
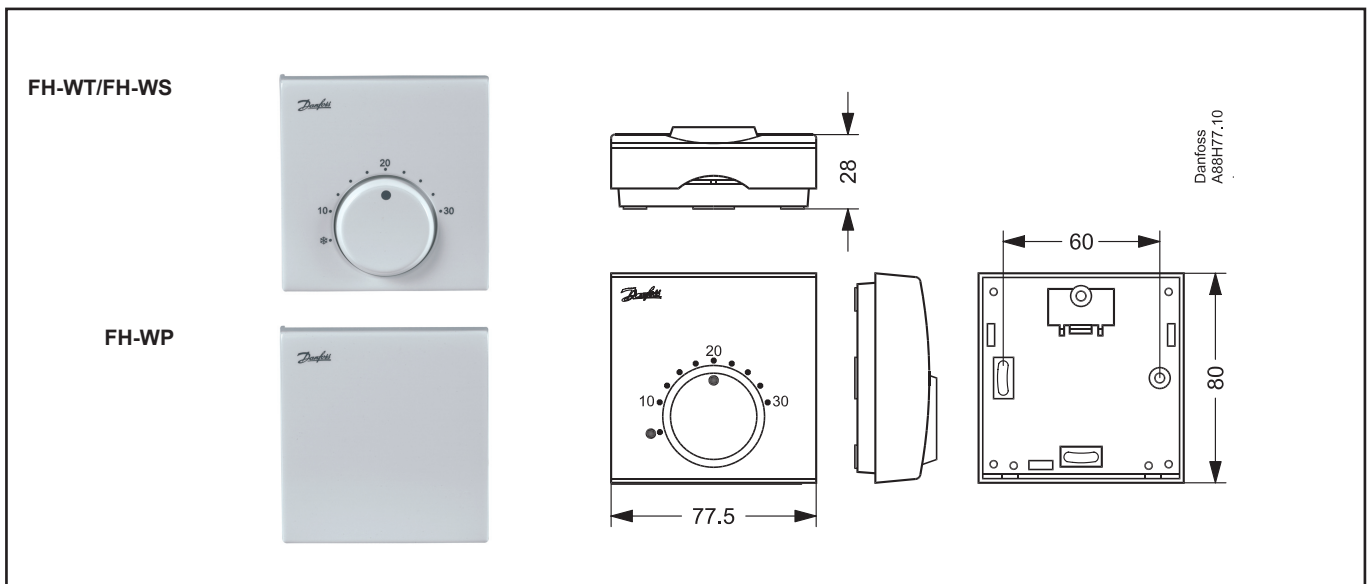


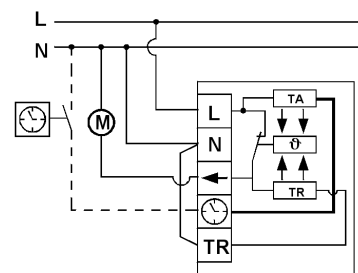
INSTRUCTIONS

Room Thermostat FH-WT, FH-WS, FH-WP

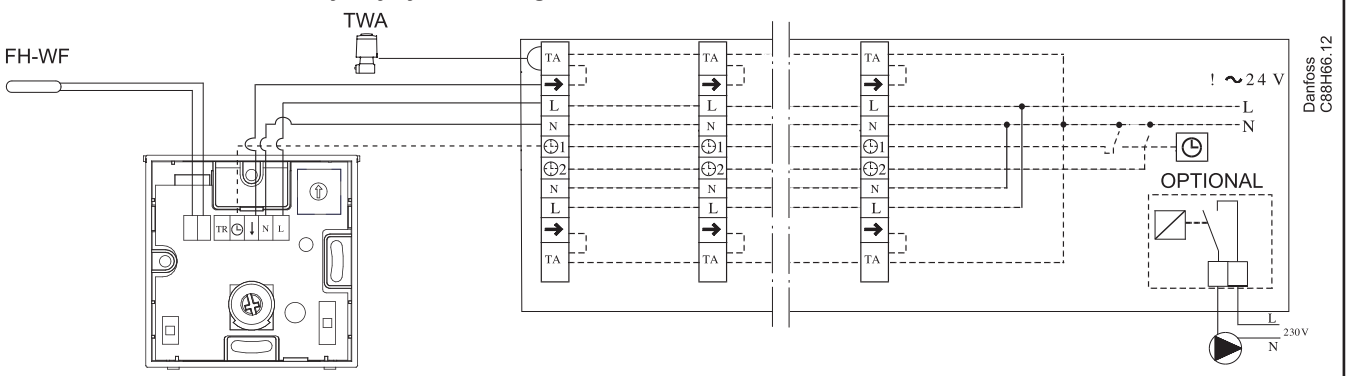


Tilslutning / Wiring Connections / Anschluss / Câblage / Anslutning / Aansluiting / Kytentä / Potężczenia elektryczne / Conexionado

- DK** Fjern jumper TR-N hvis termisk tilbagekobling ikke ønskes
- UK** Remove jumper TR-N if accelerator heater is not required
- DE** Jumper TR-N entfernen, wenn eine thermische Rückführung unerwünscht ist
- FR** Enlever le cavalier TR-N lorsque le réchauffeur accélérateur n'est pas nécessaire
- SE** Demontera bygeln TR-N om termisk återkoppling inte krävs
- NL** Verwijder verbinding TR-N als er geen thermische terugkoppeling vereist is
- FI** Irrota siltakytkentä TR-N, jos terminen takaisinkytkentä on tarpeeton
- PL** Usuń spinkę pomiędzy TR-N, aby zlikwidować funkcję wyprzedzonej reakcji
- ES** Quitar el puente TR-N si no es necesaria resistencia de anticipación



System diagram / System diagram / Funktionsschema / Schéma de câblage / Systemdiagram / Systeemschema / Toimintakaavio / Schemat elektryczny systemu / Diagrama del sistema



Indstilling / Setting / Einstellung / Réglage / Inställning /
Instelling / Asettelu / Nastawy / Ajustes

DK Gulvtemperatur begrænsning: 20-45°C
Maks./trægulv, min./klinkegulv

UK Floor temperature limitation: 20-45°C
Max./woodfloor, min./Tiles

DE Begrenzung der Fussbodentemperatur: 20-45°C
Max./Holzfußboden, Min./Fliesenboden oder
externe Wärmequellen

FR Limitation de la température au sol : 20 à 45°C
Max./plancher bois, min./carrelage

SE Begränsning av golvtemperatur 20-45°C
Max./trägol, Min./klinkers

NL Begrenzing vloertemperatuur: 20-45°C
Max./houten vloer, min./tegels

FI Lattialämpötilan asettelualue: 20-45°C
Maks./puulattia, Min./Laatat

PL Ograniczenie temperatury podłogi: 20-45°C
Maks./Podłoga drewniana, Min./Płytki ceramiczne

ES Límites de temperatura del suelo: 20-45 °C
Máx./Suelos de madera, Mín./baldosas

DK Indstilling af rumtemperatur. Funktionsomskifter. ⤴ lokalnatsænkning,
⚙ komforttemperatur og ⏰ timerstyring.

UK Room temperature setting. Function switch. ⤴ local night setback,
⚙ comfort temperature and ⏰ timer operation.

DE Einstellung der Raumtemperatur. Betriebsarten wahlwechsler.
⤴ Lokale Nachtabsenkung, ⚙ Tagestemperatur ⏰ Schaltuhrbetrieb.

FR Sélecteur de fonctions. ⤴ Température réduite locale, ⚙ température
de confort et ⏰ fonctionnement du temporisateur.

SE Funktion omställning. ⤴ lokal natt-nedsättning, ⚙ komfort-temperatur
och ⏰ timer drift.

NL Functieschakelaar. ⤴ plaatselijk nachtverlaging, ⚙ comforttemperatuur
en ⏰ timer werking.

FI Toiminnonvaihtokytkin. ⤴ paikallinen yölämpötilan pudotus, ⚙ muka-
vuuslämpötila ja ⏰ ajastinohjaus.

PL Przełącznik funkcji. ⤴ lokalne obniżenie nocne, ⚙ temperatura
komfortowa i ⏰ sterowanie zegarem.

ES Ajuste de la temperatura ambiente. Selector de funciones: ⤴ Temperatura
reducida. ⚙ Temperatura de confort. ⏰ Funcionamiento automático.

DK Begrænsning af rumtemperatur

UK Limitation of room temperature

DE Begrenzung der Raumtemperatur

FR Limitation de la température ambiante

SE Begränsning av rumtemperatur

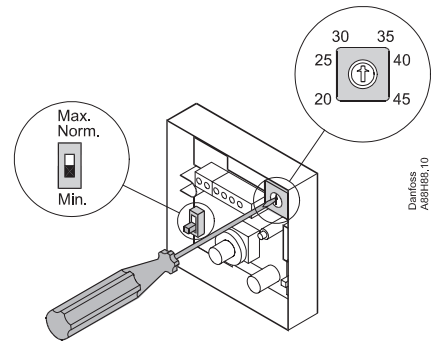
NL Begrenzing kamertemperatuur

FI Huonelämpötilan asettelualue:

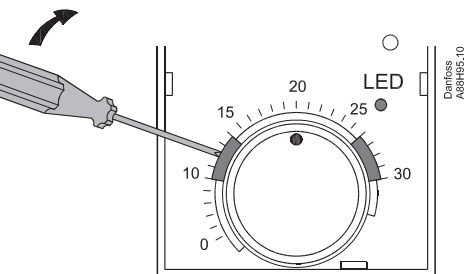
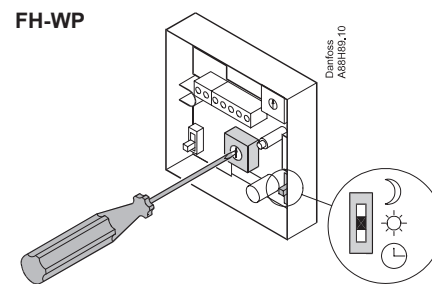
PL Nastawa temperatury w pomieszczeniu

ES Límites de la temperatura ambiente

FH-WS
FH-WP



**Gulvføler / Floor Sensor / Fußbodenfühler /
Capteur de sol / Golvensor / Vloervoeler /
Lattia-anturi / Czujnik temperatury podłogi /
Sensor de suelo 088H0026**



FH-WT
FH-WS

System / Système / System / Järjestelmä / Sistema

