

## IR-LC-plus



- N°-Article 92095

### Informations Produits

- Télécommande à infrarouge pour une programmation et un réglage simple et confortable
- Fixation murale est comprise dans la livraison.
- Programmation aisée du détecteur de mouvement LC-plus 280 et les projecteurs AL5-LC
- Les fonctions de la télécommande sont décrites avec l'appareil concerné
- Convient pour: 91008, 91018, 91028, 91048, ...

### Données techniques

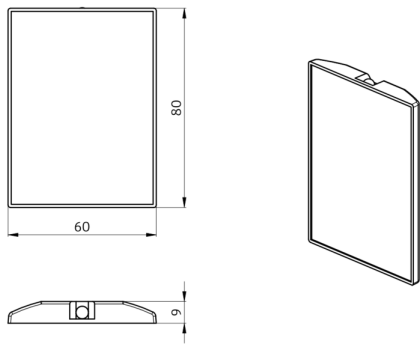
**Batterie:** 3,0 V Lithium CR2032 (compris dans la livraison)

**Dimensions:** 80 x 60 x 8 mm

**Portée (env.):** **nuageux/crépusculaire :** max. 5 à 6 m  
**clair, ensoleillé :** max. 2 à 3 m

### Désignation

Désignation	Couleur	N°-Article	EAN-Code
IR-LC-plus	-	92095	4007529920952



Dimensions 92095

---

© 2023 B.E.G. Brück Electronic GmbH