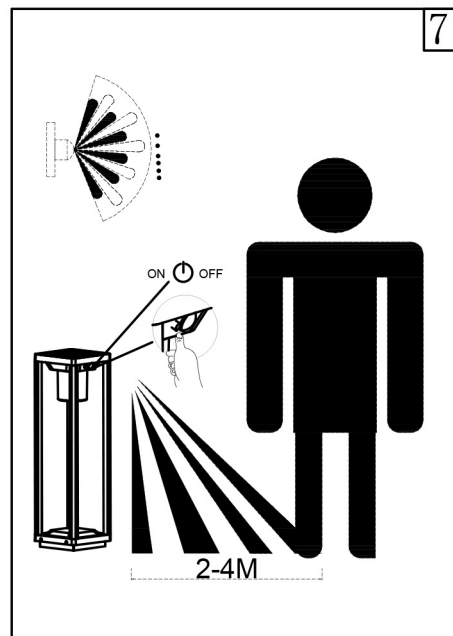
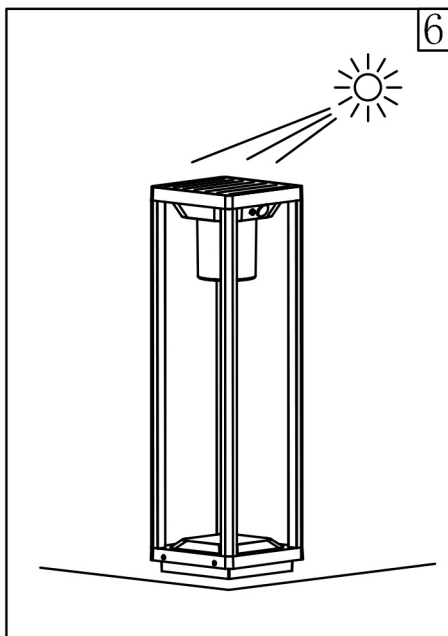
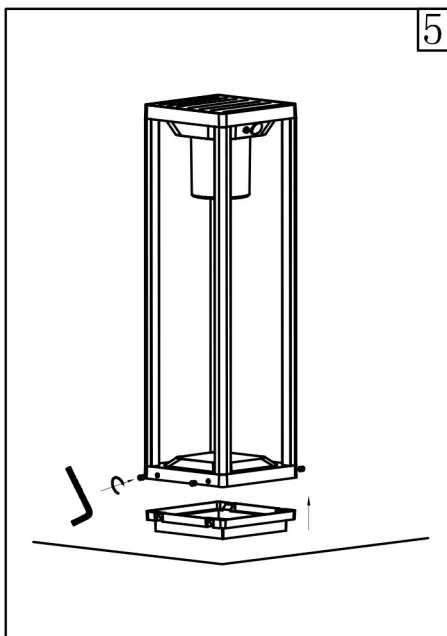
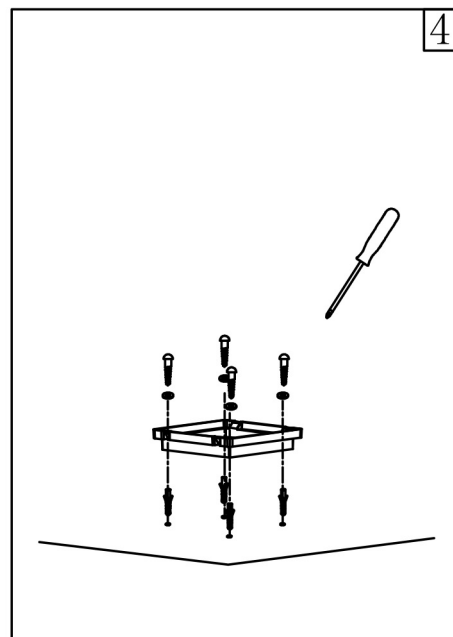
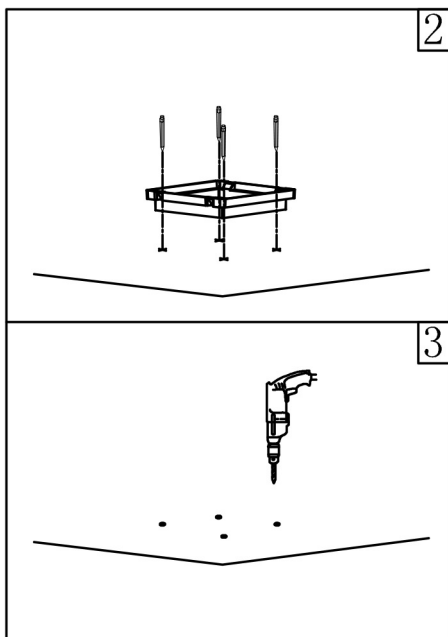
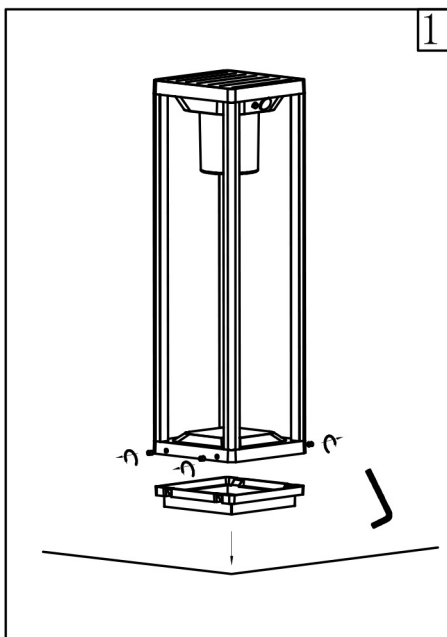




Pour une utilisation optimale de vos produits solaires, veuillez lire attentivement les préconisations d'utilisation solaire.



Caractéristiques fonctionnement :

L'activation / la désactivation et les changements de mode se font par une simple pression sur le bouton placé à côté du détecteur de mouvements (voir schéma).

• 4 modes possibles, dès 20 Lux

- M1 : ON (pression 3s) - veille 50 Lm
- M2 : veille + détection 100% : 300 Lm pendant 25s puis veille
- M3 : 0% + détection 100% : 300 Lm pendant 25s puis extinction
- M4 : OFF

- Changement de mode : Pression courte

