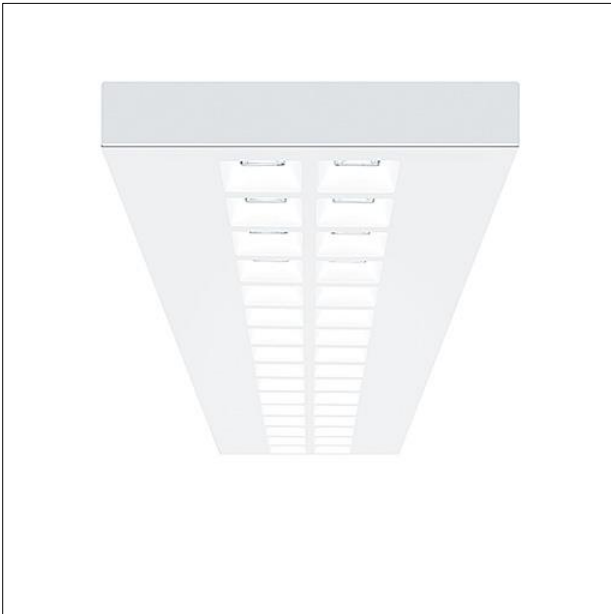
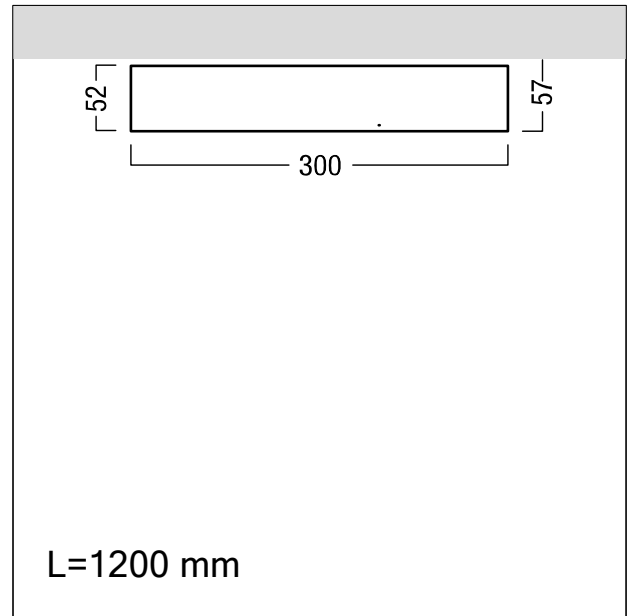


## Plafonnier apparent à LED

Plafonnier apparent à LED plat direct/indirect avec système de lentille. Puissance du luminaire: 23,8 W LED, Commande sans fil contrôlée par appli avec Bluetooth® 4.x - basicDIM Wireless avec convertisseur à LED. Durée de vie des LED : 100000 h jusqu'à une diminution du flux lumineux à 80 % de la valeur initiale. Tolérance de la couleur (MacAdam intial): 2. Flux lumineux du luminaire: 3820 lm, Efficacité lumineuse du luminaire: 161 lm/W. Rendu des couleurs Ra > 80, température de couleur 4000 K. Guidage du flux par lentille carrée et distribution lumineuse sans éblouissement par UGR < 16 et L65 < 1000 cd/m<sup>2</sup> conforme à EN 12464:2011; peu sensible à l'enrassement et nettoyage facile ; corps plat blanc ; hauteur visible du corps du luminaire de 52mm ; Luminaire avec câble exempt d'halogène; Disposition des luminaires : commande mobile à max. 15 m du luminaire, distance entre luminaires 4 m (milieu). Définition radio: basicDIM Wireless - Bluetooth® 4.x. Fréquence radio: 2,4...2,483 GHz. Puissance d'émission radio: + 4dBm. Dimensions : 1200 x 300 x 52 mm, poids : 7 kg



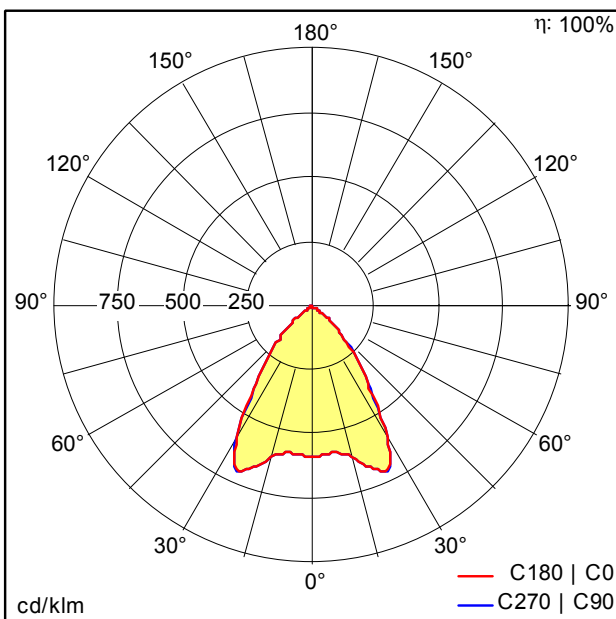
ZS\_MIR\_F\_MIREL\_AB\_lang.jpg



ZS\_MEL\_M\_L\_A.wmf

## Courbe photométrique

## STD - Standard



D43023\_MIRL\_A\_3800-840\_L1200\_NB\_EVG\_WH.Idt

- Source lumineuse: LED
- Flux lumineux du luminaire\*: 3820 lm
- Efficacité lumineuse du luminaire\*: 161 lm/W
- Indice min. de rendu des couleurs: 80
- Convertisseur: 1 x 28000655 LCA 50W 100-400mA one4all Ip PRE
- Température de couleur\*: 4000 Kelvin
- Tolérance de la couleur (MacAdam intial): 2
- Durée de vie utile médiane\*:  
L80 100000h à 25°C  
L95 75000h à 25°C  
L95 50000h à 25°C
- Puissance du luminaire\*: 23,8 W Facteur de puissance = 0,92
- Puissance de veille\*: 0,2 W
- Equipement: BC graduable jusque 1%
- Définition radio: basicDIM Wireless - Bluetooth® 4.x
- Fréquence radio: 2,4...2,483 GHz
- Puissance d'émission radio: + 4dBm
- Catégorie de maintenance CIE 97: C - Réflecteur fermé sur le haut
- Taux de distorsion harmonique (THD): 14,00 %

Toutes les valeurs marquées d'un \* sont des valeurs nominales. La puissance et le flux lumineux affichent initialement une tolérance de +/- 10%, la température de couleur la plus proche est initialement soumise à une tolérance de +/- 150 K. Sauf indication contraire, les valeurs sont applicables pour une température ambiante de 25 °C. Pour des raisons technologiques, le flux lumineux diminue durant la période d'utilisation. La panne de x % de LED individuelles n'a aucune influence sur le bon fonctionnement du luminaire et ne constitue donc pas un motif de réclamation.