

Obturbateur Incurvé Excel Pour Keystone Jack 45 mm x 45 mm 1 Port Antibactérien

Référence du produit: 100-281-AB

excel
without compromise.



✕ Accepte toutes les prises Keystone Excel

✕ Disponible en versions 1 et 2 ports

✕ Montage direct dans les goulottes

✕ Forme incurvée avec un grand champ d'étiquetage

✕ Finition antibactérienne

Présentation du produit

Les obturbateurs incurvés Excel 45 mm x 45 mm pour Keystone Jack avec protection antibactérienne sont disponibles en versions 1 et 2 ports. Chaque obturbateur supporte toutes les prises Keystone Excel, ce qui permet de présenter les terminaisons Catégorie 5e, 6 et 6A blindées et non blindées de manière uniforme.

Des clips de fixation sont positionnés à l'arrière de l'obturbateur pour permettre le montage sur des goulottes horizontales ou verticales tout en maintenant l'obturbateur en position verticale. Chaque port est protégé par un obturbateur incurvé à ressort dans le même matériau. L'obturbateur est livré avec une étiquette en papier et une fenêtre transparente. Il répond aux normes antibactériennes.

Caractéristiques du produit

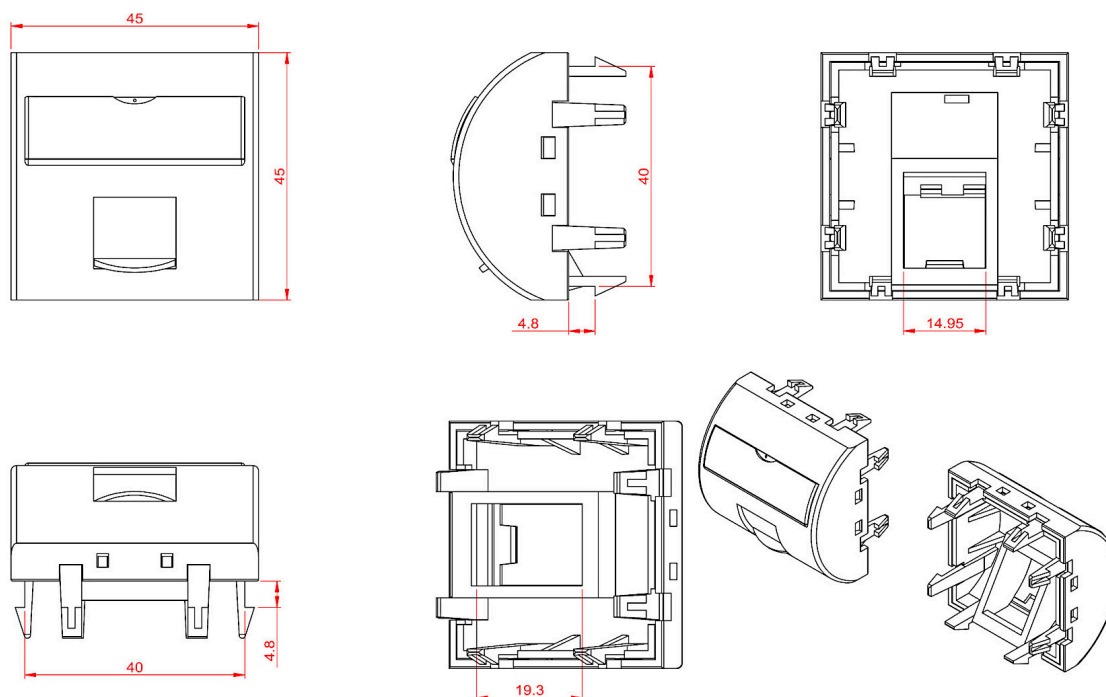
| Élément | Valeur |
|--|-----------------------------------|
| utilisation | connecteur de données encastrable |
| matériau | plastique |
| couleur | blanc |
| numéro RAL (équivalent) | 9016 |
| type de fixation | à clipser |
| nombre de modules (construction modulaire) | 1 |
| largeur d'appareil | 45 mm |
| hauteur d'appareil | 45 mm |

Obturbateur Incurvé Excel Pour Keystone Jack 45 mm x 45 mm 1 Port Antibactérien

Référence du produit: 100-281-AB

excel
without compromise.

Dessin de produit



Normes applicables

| Normes applicables | Détail |
|---|---|
| BSEN 60670-1:2005 + A1:2013 | Boîtes et boîtiers pour accessoires électriques pour installations électriques fixes domestiques et similaires - Exigences générales |
| BSEN 61340-5-1:2007 | Protection des dispositifs électroniques contre les phénomènes électrostatiques. Les exigences générales s'appliquent aux activités suivantes : fabrication, traitement, assemblage, installation, conditionnement, étiquetage, maintenance, essais, inspection, transport ou toute autre manipulation de pièces, ensembles et équipements électriques ou électroniques susceptibles d'être endommagés par des décharges électrostatiques supérieures ou égales à 100 V (modèle du corps humain - MCH). |
| BSEN 60529:1992+A2:2013 | Niveaux de protection fournis par les enveloppes (INDICE IP) |
| ISO 22196:2011 | Mesure de l'activité antibactérienne sur les plastiques et autres surfaces non poreuses |
| RoHS-II/III (2011/65/EU & 2015/863): 2023 | Our products, demonstrate full adherence to the regulatory stipulations of the EU Directive 2011/65/EU (RoHS-II) and its corresponding delegated directive |

Obturbateur Incurvé Excel Pour Keystone Jack 45 mm x 45 mm 1 Port Antibactérien

Référence du produit: 100-281-AB



2015/863 (RoHS-III).

WFD: 2023

Compliant to Waste Framework Directive

SCIP: 2023

Compliant - Does Not Contain Substances of Concern In articles as such or in complex objects (Products)

POPs (EU) No 2019/1021

EU Regulation for the restriction of Persistent Organic Pollutants.

Informations concernant les références produits

| Référence du produit | Description |
|----------------------|---|
| 100-281-AB | Obturbateur Incurvé Excel Pour Keystone Jack 45 mm x 45 mm 1 Port Antibactérien |

Excel est une solution d'infrastructure globale aux performances internationales de premier plan - conception, fabrication, support et livraison - sans compromis.

Contactez-nous à l'adresse sales@excel-networking.com



E&OE. Excel is a registered trade name of Mayflex Holdings Ltd.