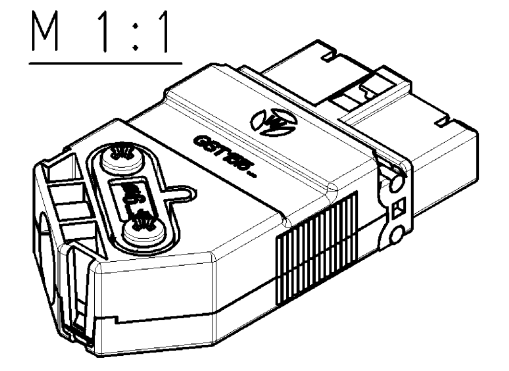
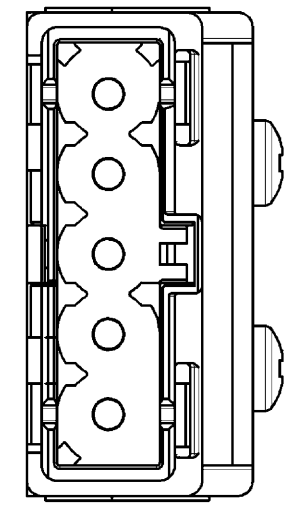
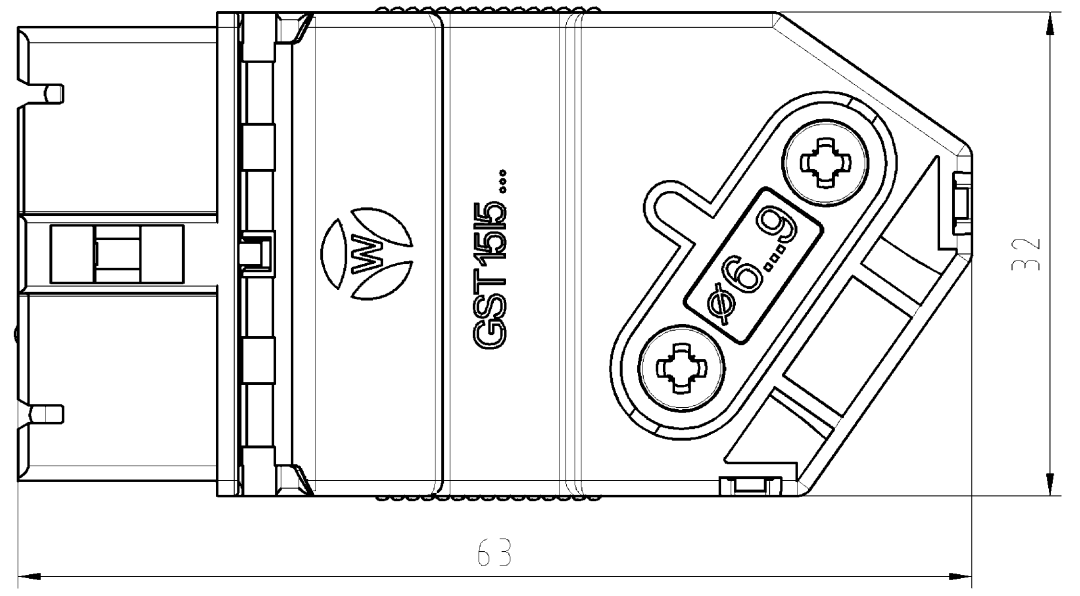
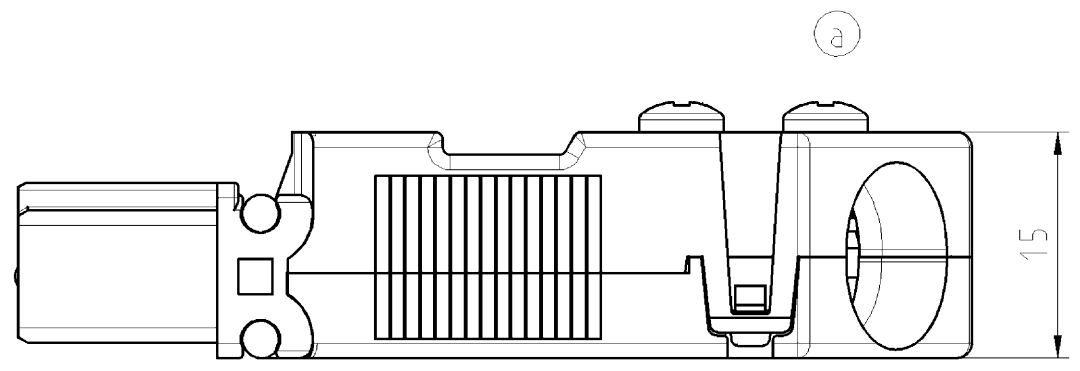


These dimensions will be especially checked at delivery
 Only inspection dimensions
 With /E marked dimensions are only valid for internal use

Diese Maße werden bei Abnahme besonders geprüft
 Ausschließlich Prüfmaße
 Mit /E gekennzeichnete Maße sind nur für interne Zwecke gültig



Teile-Nr./ part number:	Material:	Farbe/ colour:
91.952.3453.0	PA UL94-V0 halogenfrei/ halogen-free	weiß/ white
91.952.3453.1	PA UL94-V0 halogenfrei/ halogen-free	schwarz/ black

Tolerierung nach DIN 7167/Tolerance system acc. to DIN 7167. (This DIN-standard describes the envelope principle. According to the envelope principle the deviations of form and parallelism are limited by the size tolerances).		ja/yes <input checked="" type="checkbox"/> Stoffverbots- und Deklarationsliste nach UU-TQM-05/03 ist einzuhalten. Conformity with Wieland document UU-TQM-05/03 (list of prohibited / declarable hazardous substances) to be declared!	
Freitoleranz nach General tolerance		CAD - Zeichnung, keine manuellen Änderungen CAD - drawing, no manual modifications allowed	1. Verwendung: - First Use:
		2009 gezeichnet drawn	Tag/Date 19.02.
		Name Hollet	T
		geprüft checked	
		Normgepr. Stand. check	Maße in mm/Dimensions are in mm
		Ersatz für/Replacement for: -	
		Type	
		Benennung/Title	
		STECKERT_M_ZUGENTL	
		male connector with strain relief 250/400V 16A	
		Dimmen/ dimming	
Änderung/Revision		Elektrische Verbindungen	

Weitergabe sowie Vervielfältigung dieses Dokuments, Verwertung und Mitteilung seines Inhalts sind verboten, soweit nicht ausdrücklich gestattet.
 The reproduction, distribution and utilization of this document as well as the communication of its contents to others without express authorization is prohibited.