

PSSR 230VAC/1PH AC 25A

Weidmüller Interface GmbH & Co. KG

Klingenbergstraße 26

D-32758 Detmold

Germany

www.weidmueller.com

Illustration du produit



Figure similaire

- Circuit de charge : monophasé 12...275 V AC / 25 A ou 24...510 V AC / 35 A
- Commutation au passage par zéro ou commutation instantanée
- Prêt à l'emploi : encliqueter - raccorder - prêt
- Commutation sans usure et silencieuse
- Grande capacité à supporter des pics de courant (I^2t) jusqu'à 6000 A²s (10 ms)
- Module de surveillance de courant enfichable

Informations générales de commande

Version	Power Solid-State Relais, Contacteur relais statique, Tension nominale: 160...240 V AC/DC , Tension de commutation nominale: 12...275 V AC, Courant permanent: 17 A (AC51) à 40 °C, 3,5 A (AC 53)
Référence	1406220000
Type	PSSR 230VAC/1PH AC 25A
GTIN (EAN)	4050118206838
Qté.	1 pièce(s)

Date de création 4 novembre 2022 13:37:55 CET

Niveau du catalogue 25.10.2022 / Toutes modifications techniques réservées

PSSR 230VAC/1PH AC 25A

Weidmüller Interface GmbH & Co. KG

Klingenbergstraße 26

D-32758 Detmold

Germany

www.weidmueller.com

Caractéristiques techniques

Dimensions et poids

Profondeur	115,9 mm	Profondeur (pouces)	4,563 inch
Hauteur	98 mm	Hauteur (pouces)	3,858 inch
Largeur	22,5 mm	Largeur (pouces)	0,886 inch
Poids net	247 g		

Températures

Température de stockage	-55 °C...125 °C	Température de fonctionnement	-55 °C...100 °C
Humidité	40...85 % (intérieur) pas de condensation		

Conformité environnementale du produit

REACH SVHC	Lead 7439-92-1
------------	----------------

Classifications

ETIM 6.0	EC002055	ETIM 7.0	EC002055
ETIM 8.0	EC002055	ECLASS 9.0	27-37-10-14
ECLASS 9.1	27-37-10-14	ECLASS 10.0	27-37-10-14
ECLASS 11.0	27-37-10-14	ECLASS 12.0	27-37-10-14

Données de mesure UL

Certificat N° (cURus)	E223474
-----------------------	---------

Côté commande

Tension nominale	160...240 V AC/DC	Courant nominal de commande	4.4...6.7 mA
Puissance nominale	≤ 1.6 VA	Tension de déclenchement / de retombée, typ.	160 V / 5 V AC 160 V / 5 V DC
Indicateur d'état	LED jaune	Circuit de protection	Redresseurs

Côté charge

Tension de commutation nominale	12...275 V AC	Courant permanent	17 A (AC51) à 40 °C, 3,5 A (AC 53)
Courant de commutation max.	25 A	Catégorie de charge	AC 51, AC 53
Courant à la mise sous tension	140 A (10 ms)	Charge impulsionnelle, courant limite	250 A (10 ms), non récurrent
Intégrale de limite de charge (I ² t - Intégrale de joule) < 10 ms	340 A ² s	Retard à la mise s. tension	≤ 30 ms
Retard à la coupure	≤ 30 ms	Chute de tension à charge max.	≤ 1,25 V
Courant de fuite	≤ 1 mA	Courant de commutation min.	5 mA
Protégé contre les courts-circuits	Non	Interrupteur de protection côté terminal	Varistor
Type de contact	1 Contacts (Triac (commutation au passage par zéro))	Plage de fréquence de la tension de sortie	50...60 Hz
fréquence de commutation max. (tensions de commande AC)	4 Hz	fréquence de commutation max. (tensions de commande DC)	4 Hz

PSSR 230VAC/1PH AC 25A**Weidmüller Interface GmbH & Co. KG**

Klingenbergstraße 26

D-32758 Detmold

Germany

www.weidmueller.com

Caractéristiques techniques**Caractéristiques générales**

Version	Monophasé avec dissipateur de chaleur (sortie avec commutateur au passage à zéro)	Rail	TS 35
Couleur	noir		

Coordination de l'isolation

Coordonnées d'isolation selon	EN 60947-4-3:2014	Degré de pollution	2
Catégorie de surtension	III	Rigidité de tension côté commande - côté charge	4 kV _{eff}
Rigidité diélectrique côté charge - boîtier	4 kV _{eff}	Tension de tenue au choc	4 kV (1,2/50 µs)
Degré de protection	IP20		

Informations supplémentaires sur les agréments / standards

Normes	EN 60947-4-3, EN 60950, IEC 60335-1	Certificat N° (cURus)	E223474
--------	-------------------------------------	-----------------------	---------

Caractéristiques de raccordement (côté commande)

Technique de raccordement de conducteurs (côté commande)	Raccordement vissé	Valeur nom. de la plage nominale de serrage du raccordement (côté commande)	1,5 mm ²
Valeur min. de la plage nominale de serrage du raccordement (côté commande)	0,13 mm ²	Valeur max. de la plage nominale de serrage du raccordement (côté commande)	3,3 mm ²
Couple de serrage min. (côté commande)	0,4 Nm	Couple de serrage max. (côté commande)	0,5 Nm
Dimension de la lame (côté commande)	0,6 x 3,5 mm		

Caractéristiques de raccordement (côté charge)

Technique de raccordement de conducteurs (côté charge)	Raccordement vissé	Valeur nom. de la plage nominale de serrage du raccordement (côté charge)	6 mm ²
Valeur min. de la plage nominale de serrage du raccordement (côté charge)	1,5 mm ²	Valeur max. de la plage nominale de serrage du raccordement (côté charge)	6 mm ²
Technique de raccordement de conducteurs (côté charge)	Cosse oeillet M5 (isolée)	Couple de serrage min. (côté charge)	2 Nm
Couple de serrage max. (côté charge)	3 Nm	Dimension de la lame (côté charge)	Gr. PZ2

Agréments

Agréments



ROHS	Conforme
UL File Number Search	Site Web UL
Certificat N° (cURus)	E223474

PSSR 230VAC/1PH AC 25A

Weidmüller Interface GmbH & Co. KG
Klingenbergstraße 26
D-32758 Detmold
Germany

www.weidmueller.com

Caractéristiques techniques**Téléchargements**

Agrément/Certificat/Document de conformité	EU Konformitätserklärung / EU Declaration of Conformity
Données techniques	CAD data – STEP
Données techniques	EPLAN, WSCAD
Documentation utilisateur	Beipackzettel / Package Insert - multilingual
Catalogue	Catalogues in PDF-format
Brochures	

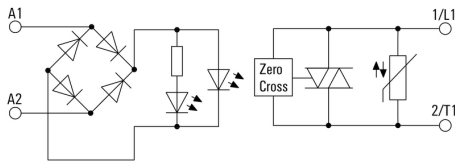
PSSR 230VAC/1PH AC 25A

Weidmüller Interface GmbH & Co. KG
 Klingenbergstraße 26
 D-32758 Detmold
 Germany

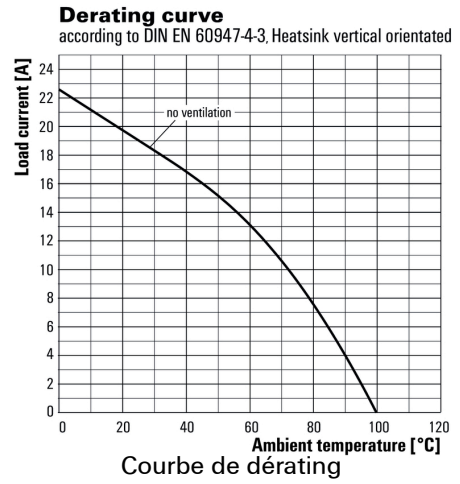
www.weidmueller.com

Dessins

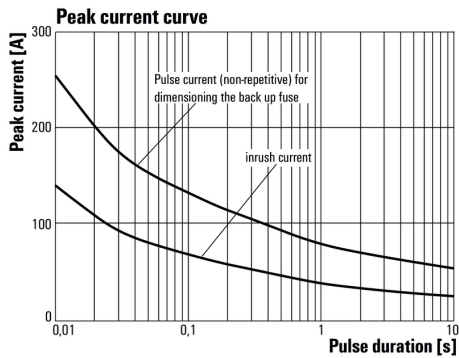
Schéma



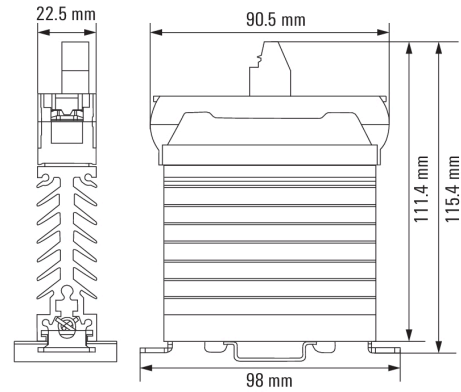
Graph



Graph



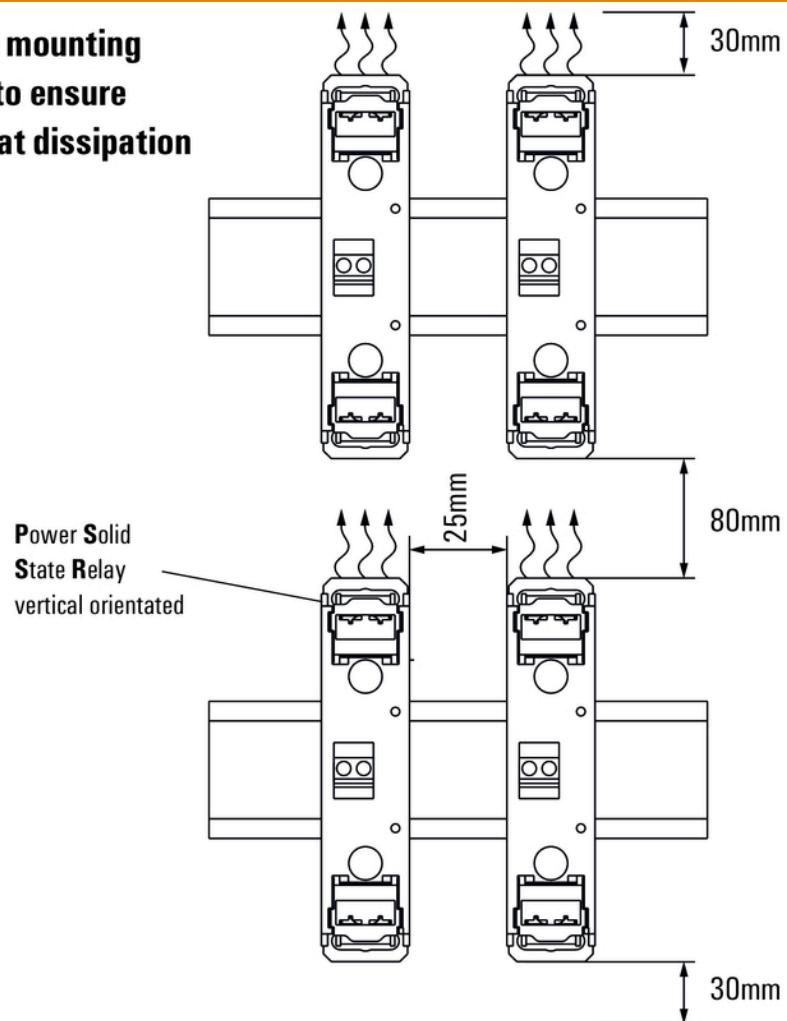
Dimensional drawing

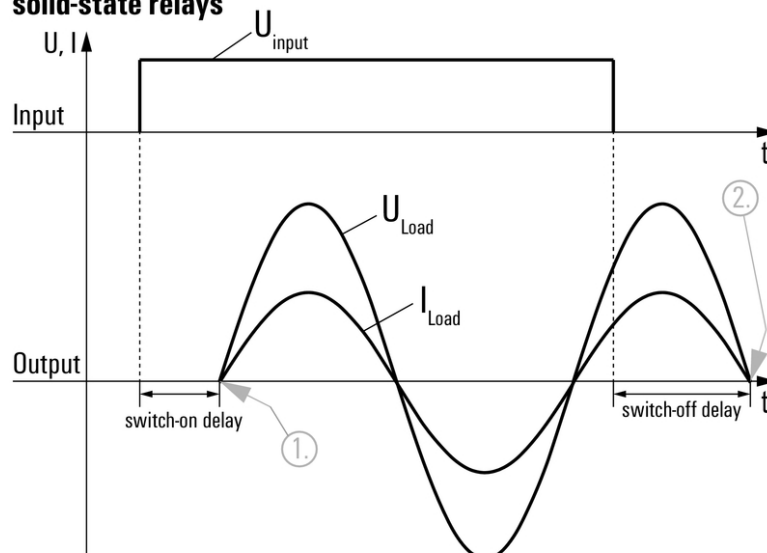


Dessins

Miscellaneous

**Suggested mounting
distances to ensure
optimal heat dissipation**



**Signal characteristics of zero cross switching
solid-state relays**

Shown at an example with resistive load.

1. Switches on at first zero cross of mains voltage while control input gets signal.
2. Switches off at next zero cross of mains current after control input signal was switched off.

Switching DC voltages is not possible with this solid-state relays.