



Détecteur à Lames Vibrantes

LVL-A7-BG4B-E5PU-CG-EMS

- Détecteur de seuil pour les liquides
- Raccordement de processus G1
- Adapté à des températures de fonctionnement jusqu'à 150 °C (302 °F)
- Boîtier solide en acier inoxydable
- Contrôle du fonctionnement sur site grâce aux témoins LED
- Test de fonctionnement externe avec aimant de test



Fonction

Le Vibracon LVL-A7 est un détecteur de seuil pour les liquides, utilisé dans les réservoirs, cuves et canalisations. L'appareil est par exemple utilisé pour la prévention des débordements ou la protection des pompes dans les systèmes de nettoyage et de filtrage, ainsi que dans les cuves de refroidissement et de lubrification.

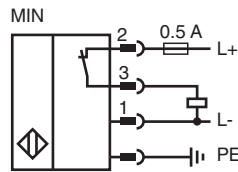
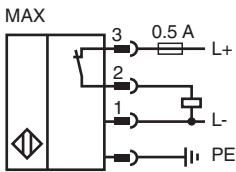
L'appareil est adapté aux applications qui utilisaient jusqu'à présent des commutateurs à flotteur ou des détecteurs conductifs, capacitifs ou optiques. L'appareil fonctionne également dans les zones non compatibles avec ces principes de détection, en raison de la conductivité, de la montée de pression, des turbulences, des flux ou des bulles d'air.

Il est possible d'utiliser l'appareil à des températures de fonctionnement allant jusqu'à 150 °C (302 °F).

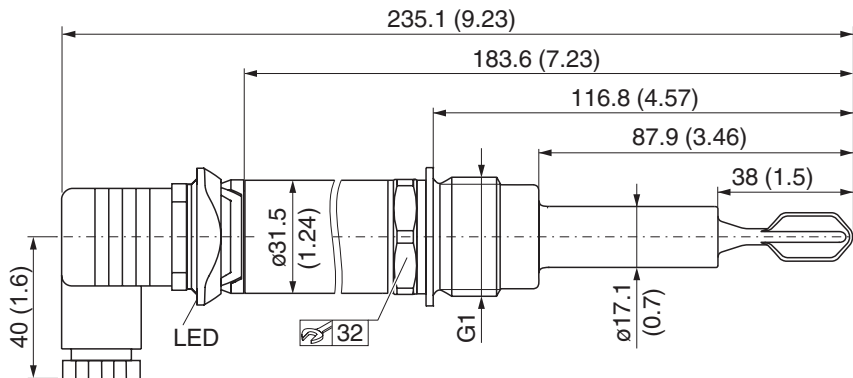
L'appareil n'est pas adapté à une utilisation en zone à risque d'explosion.

Pour les zones ayant des exigences d'hygiène élevées, nous recommandons l'utilisation du modèle Vibracon LVL A7H.

Connexion



Dimensions



Date de publication: 2022-07-22 Date d'édition: 2022-07-22 : 275573-100030_fra.pdf

Reportez-vous aux « Remarques générales sur les informations produit de Pepperl+Fuchs ».

Groupe Pepperl+Fuchs
www.pepperl-fuchs.com

États-Unis : +1 330 486 0002
pa-info@us.pepperl-fuchs.com

Allemagne : +49 621 776 2222
pa-info@de.pepperl-fuchs.com

Singapour : +65 6779 9091
pa-info@sg.pepperl-fuchs.com

PF PEPPERL+FUCHS

Données techniques

Caractéristiques générales		
méthode de mesure		Le diapason est amené à sa fréquence de résonance par un entraînement piézoélectrique. Si le diapason est recouvert de liquide, sa fréquence change. Le système électronique contrôle la fréquence de résonance et indique si le diapason vibre librement ou s'il est recouvert de liquide.
Forme constructive		appareil avec tube court
Mode de fonctionnement		MAX = sécurité maximale : Le commutateur électronique reste fermé tant que la fourche n'est pas immergée. exemple d'application : protection contre les débordements MIN = sécurité minimale : Le commutateur électronique reste fermé tant que la fourche est immergée. exemple d'application : protection contre l'assèchement de la pompe Le commutateur électronique s'ouvre lorsque le seuil est atteint, en cas de défaillance ou en cas de panne d'alimentation (principe du courant de repos)
Alimentation		
Raccordement		Cet appareil peut être utilisé avec n'importe quel circuit séquentiel, à condition que ce dernier prenne en charge les valeurs du circuit électrique des éléments de commutation.
Tension assignée	U _r	10 ... 35 V CC
Protection		externe 500 mA lente
Consommation en courant		< 15 mA
Puissance absorbée		975 mW
Ondulation		5 V _{ss} pour 0 ... 400 Hz
Entrée		
paramètre de mesure		densité
Gamme de mesure		0,7 g/cm ³ min.
Sortie		
Type de sortie		sortie
Courant de commutation		max. 250 mA
Conformité aux directives		
Compatibilité électromagnétique		
Directive CEM selon 2014/30/EU		EN 61326-1:2006 , EN 61326-2-3:2006
Directive 2004/108/CE		EN 61326-1:2006 , EN 61326-2-3:2006
Conformité		
Compatibilité électromagnétique		NE 21
Degré de protection		IEC 60529
Résistance aux chocs		EN 60068-2-27
Tenue admissible aux vibrations		EN 60068-2-64
classe climatique		DIN EN 60068-2-38/CEI 68-2-38
Précision de mesure		
conditions de référence		- température ambiante : 25 °C (+77 °F) - pression : 1 bar (14,5 psi) - liquide : eau (densité : environ 1 g/cm ³ , viscosité : 1 mm ² /s) - température moyenne : 25 °C (+77 °F) - réglage de densité : > 0,7 g/cm ³ - délai de commutation : standard (0,5 s, 1 s)
Résolution de la valeur mesurée		< 0,5 mm
Fréquence de mesure		env. 1100 Hz dans l'air
Point de commutation		13 mm ± 1 mm
répétabilité		± 1 mm conformément à la norme DIN 61298-2
Course différentielle		max. 3 mm
Température		négligeable
influence de la température du milieu de mesure		-25 µm/°C
influence la pression du milieu de mesure		-20 µm/bar
temps de réponse		- 0,5 s lorsque la fourche de réglage est recouverte - 1,0 s lorsque la fourche de réglage est découverte
Temps d'action		max. 3 s
conditions d'emploi		
Conditions de montage		

Date de publication: 2022-07-22 Date d'édition: 2022-07-22 : 275573-100030_fra.pdf

Reportez-vous aux « Remarques générales sur les informations produit de Pepperl+Fuchs ».

Groupe Pepperl+Fuchs
www.pepperl-fuchs.com

États-Unis : +1 330 486 0002
pa-info@us.pepperl-fuchs.com

Allemagne : +49 621 776 2222
pa-info@de.pepperl-fuchs.com

Singapour : +65 6779 9091
pa-info@sg.pepperl-fuchs.com

 **PEPPERL+FUCHS**

Données techniques

position d'intégration	voir informations techniques (TI)
Conditions environnementales	
Température ambiante	-40 ... 70 °C (-40 ... 158 °F)
Température de stockage	-40 ... 85 °C (-40 ... 185 °F)
Résistance aux chocs	A = 300 m/s ² = 30 g, 3 plans x 2 directions x 3 chocs x 18 ms, selon test Ea
Tenue admissible aux vibrations	a(RMS) = 50 m/s ² , ASD = 1,25 (m/s ²) ² /Hz, f = 5 à 2 000 Hz, t = 3 x 2 h
conditions de processus	
température du milieu de mesure	-40 ... 150 °C (-40 ... 302 °F)
pression (statique) de processus	-1 ... +40 bar (-14,5 ... +580 psi)
état d'agrégat	liquide
densité	0,7 g/cm ³ min.
viscosité	1 ... 10 000 MPa/s, viscosité dynamique
teneur de matières solides	< Ø5 mm
Caractéristiques mécaniques	
Degré de protection	IP65 , NEMA 4X
Raccordement	connecteur de vanne M16
Matériau	raccordement de processus et tube court : acier inoxydable 316L (1.4401/1.4435) fourche de réglage : acier inoxydable 316L couvercle de boîtier et connecteur : PPSU
qualité de surface	R _a < 3,2 µm
Masse	env. 169 g
connexion de processus	filetage G1 selon ISO 228
Interface opérateur d'affichage et de commande	
Éléments d'affichage	L'affichage LED se trouve du côté connexion. - LED verte : système prêt à fonctionner - LED rouge : indication de défaut - LED jaune : système en mode de fonctionnement
Test de fonction	Test de fonctionnement avec aimant de test (accessoire en option)
Certificats et homologations	
Homologation CSA	cCSAus Listed, General Purpose
sécurité de trop-plein	voir homologation (ZE)
Informations générales	
documentation complémentaire	informations techniques (TI) manuel (BA) homologation (ZE)
Informations complémentaires	Veillez observer, si applicables, les indications et déclarations de conformité ainsi que les instructions de service. Vous trouverez ces informations à l'adresse internet www.pepperl-fuchs.com .
Accessoires	
Désignation	voir informations techniques (TI)

Date de publication: 2022-07-22 Date d'édition: 2022-07-22 : 275573-100030_fra.pdf

Reportez-vous aux « Remarques générales sur les informations produit de Pepperl+Fuchs ».

Groupe Pepperl+Fuchs
www.pepperl-fuchs.com

États-Unis : +1 330 486 0002
pa-info@us.pepperl-fuchs.com

Allemagne : +49 621 776 2222
pa-info@de.pepperl-fuchs.com

Singapour : +65 6779 9091
pa-info@sg.pepperl-fuchs.com