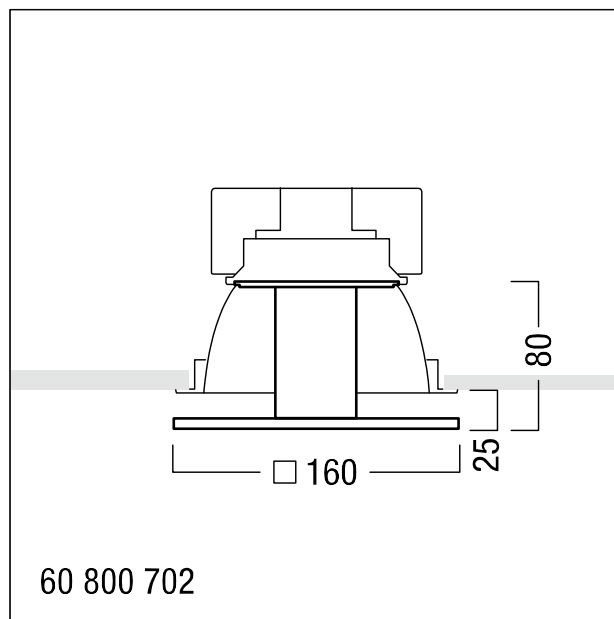


Verre décoratif

Verre décoratif pour PANOS infinity / evolution Q H 140 mm, extérieur mat ; cylindre en plexiglas transparent, décoratif, de qualité avec disque rapporté dépoli à l'extérieur ; montage rapide par encliquetage du réflecteur ; convient aussi pour les luminaires installés à ras du plafond ; ; poids : 0,34 kg



ZS_PAI_F_Q140_HF_Dekoscheibe_Rahmen.jpg



ZS_PAN_M_INF_AM_Q140_H.wmf