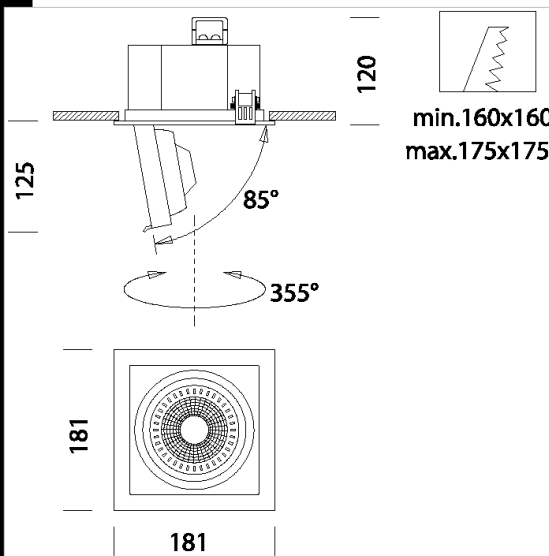
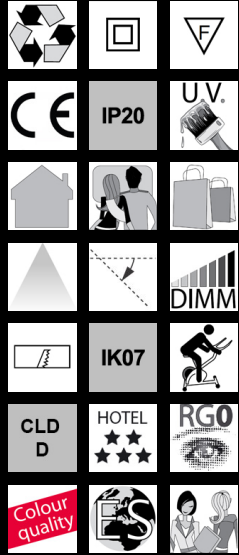


Shop 1 LED

Cadre : aluminium avec spots orientables et basculants.
 Équipement : ressorts pour faux-plafonds de 1 à 25 mm d'épaisseur.
 Réglementations : produits conformes à la norme NF EN 60598-1 (CEI 34-21).
 Degré de protection selon la norme NF EN 60529.
 Groupe de risque photobiologique : Groupe 0 (exempt de risque).
 Facteur de puissance: $\geq 0,95$
 Maintien du flux lumineux à 70% 50000h (L70B50)
 Une puissance plus faible se traduit par une réduction des frais, plus de 80% d'économie d'énergie



Code	Gear	Kg	Lumen Output-K-CRI	WTot	Colour
22180611-00	CLD	0,90	LED COB-2333lm-3000K-38°-CRI 85	24 W	BLANC
22180631-00	CLD-DI	1,00	LED COB-2333lm-3000K-38°-CRI 85	24 W	NOIR
22180611-68	CLD	1,00	LED COB-2496lm-4000K-38°-CRI 85	24 W	BLANC
22180631-68	CLD-DI	0,90	LED COB-2496lm-4000K-38°-CRI 85	24 W	NOIR
22180611-1241	CLD-D-D	0,88	LED COB-2333lm-3000K-38°-CRI 85	24 W	BLANC
22180631-1241	CLD-D-D	0,90	LED COB-2333lm-3000K-38°-CRI 85	24 W	NOIR
22180611-6841	CLD-D-D	0,88	LED COB-2496lm-4000K-38°-CRI 85	24 W	BLANC
22180631-6841	CLD-D-D	0,90	LED COB-2496lm-4000K-38°-CRI 85	24 W	NOIR



Download

DXF 2D
 - shop11.dxf

Montaggi
 - SHOP_PLA rev2.pdf

The reported luminous flux is the flux emitted by the light source with a tolerance of $\pm 10\%$ compared to the indicated value. The W tot column indicates the total wattage absorbed by the system without exceeding 10% of the indicated