

SAID-M8B-5-SMT

Weidmüller Interfaces GmbH & Co. KG

Postfach 3030

32760 Detmold

Tel. +49 5231 14-0

Fax. +49 5231 14-2083

info@weidmueller.com

www.weidmueller.com

Similaire à l'illustration

Weidmüller est un des leaders internationaux de l'industrie du connecteur. Les connecteurs ronds constituent un des piliers de cette famille de produits. Weidmüller les regroupe sous l'appellation SAI. Dans le développement des produits SAI, les ingénieurs Weidmüller ont toujours mis l'accent sur des concepts d'installation rationnels et économiques, et – en collaboration avec les principaux utilisateurs – ont mis sur le marché des produits bien conçus qui font référence en matière de fonctionnalité et de qualité, au niveau mondial. Les meilleurs exemples : les nouveaux répartiteurs d'énergie avec M12 à codage S et T. Ces modules sont caractérisés par des courants et des tensions particulièrement élevés. Cette particularité les rend utilisables, par exemple, avec des moteurs triphasés.

Informations générales de commande

Version	Connecteurs à équiper, M8, Femelle, Nombre de pôles: 5
Référence	2421960000
Type	SAID-M8B-5-SMT
GTIN (EAN)	4050118429831
Qté.	25 pièce(s)

SAID-M8B-5-SMT

Weidmüller Interfaces GmbH & Co. KG

Postfach 3030

32760 Detmold

Tel. +49 5231 14-0

Fax. +49 5231 14-2083

info@weidmueller.com

www.weidmueller.com

Caractéristiques techniques

Dimensions et poids

Poids net 2,72 g

Conformité environnementale du produit

REACH SVHC Lead 7439-92-1

Classifications

ETIM 6.0	EC000438	ETIM 7.0	EC003557
ETIM 8.0	EC003557	ECLASS 9.1	27-44-02-05
ECLASS 10.0	27-44-02-23	ECLASS 11.0	27-44-02-23
ECLASS 12.0	27-44-02-23		

Données techniques du connecteur débrochable pour circuit imprimé

Boîtier	Femelle M8	Codage	B
Nombre de pôles	5	Raccordement du blindage	Non
Tension nominale	30 V	Tension nominale	60 V (3 pôles) / 30 V (4, 5 et 8 pôles)
Courant nominal	4 A	Courant nominal	4 A (3, 4 et 5 pôles) / 1,5 A (8 pôles)
Plage de températures	-25...95 °C	Degré de protection	IP67
Surface du contact	Au (Or)	Matériau de base du boîtier	LCP
Filetage du raccordement	M8	Couple de serrage	M8 : 0,5 Nm
Degré de pollution	3 (2 avec la zone étanche)	Cycles d'enfichage	≥ 100
Matériau des contacts	CuZn	Matériau du contre-écrou	CuZn, nickelé
Matériau du boîtier à bride	CuZn, nickelé		

Caractéristiques générales

Nombre de pôles	5	Classe d'inflammabilité selon UL 94	V-0
Matériau de base du boîtier	LCP	Filetage du raccordement	M8
Matériau des contacts	CuZn	Surface du contact	Au (Or)
Degré de protection	IP67	Cycles d'enfichage	≥ 100

Caractéristiques des matériaux

Classe d'inflammabilité selon UL 94	V-0	Matériau des contacts	CuZn
Surface du contact	Au (Or)		

Paramètres système

Cycles d'enfichage	≥ 100	Degré de protection	IP67
Nombre de pôles	5	Nombre de pôles	1

Agréments

ROHS Conforme

Téléchargements

Catalogue [Catalogues in PDF-format](#)
 Brochures [FL FIELDWIRING EN](#)

SAID-M8B-5-SMT

Weidmüller Interfaces GmbH & Co. KG

Postfach 3030

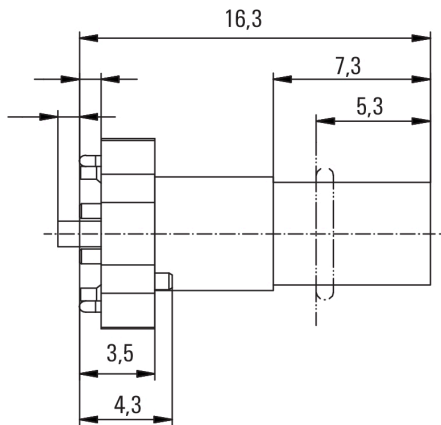
32760 Detmold

Tel. +49 5231 14-0

Fax. +49 5231 14-2083

Dessins

Dessin coté



Conception de la plaque de circuit imprimé

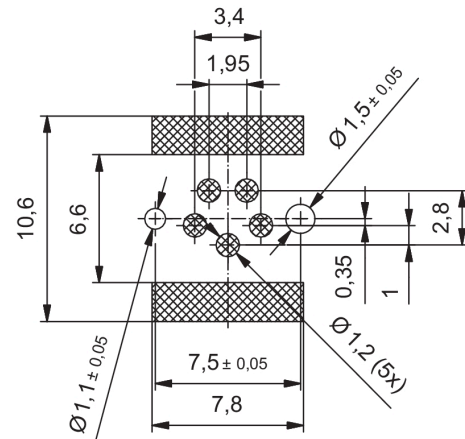


Schéma des pôles

