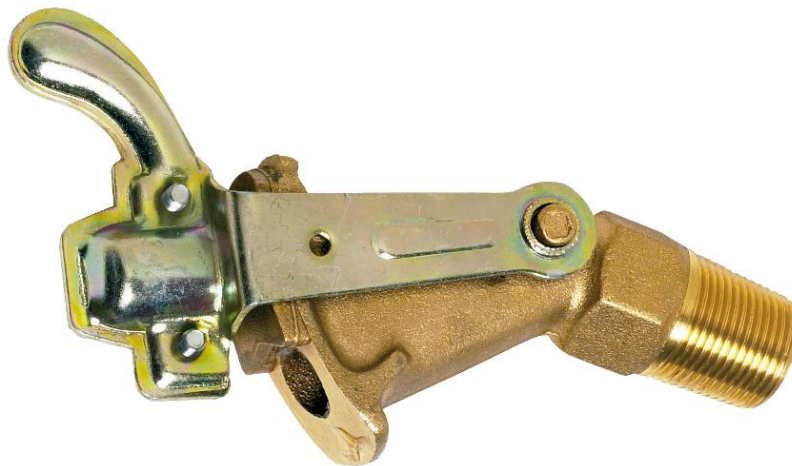


ROBINET PERFECTION MALE BSP PN10

Robinet perfection mâle à fermeture / ouverture rapide pour le sectionnement de fluides courants compatibles du groupe 2.
Etanchéité métal/métal.
Pour dépotage.



Dimensions : DN3/4" à DN4"
Raccordement : Mâle BSP
Température Mini : -10°C
Température Maxi : +100°C
Pression Maxi : 10 Bars
Caractéristiques : Pour dépotage
Ouverture/fermeture rapide

Matière : Corps laiton CB754S jusqu'au DN2" (Fonte au-delà)

ROBINET PERFECTION MALE BSP PN10
CARACTERISTIQUES :

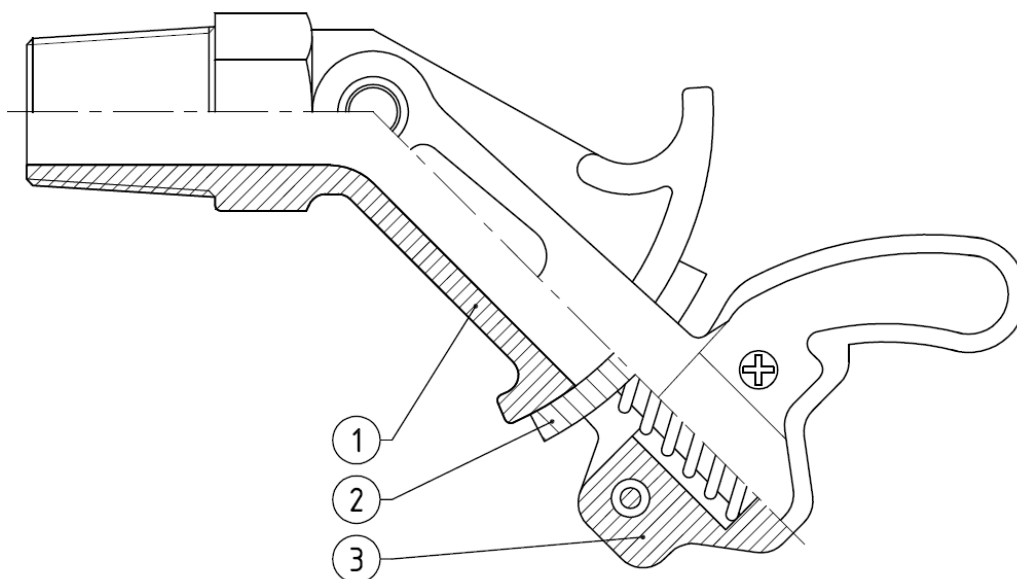
- Filetage mâle BSP conique
- Pour dépotage

UTILISATION :

- Fluides courants compatibles du groupe 2
- Température mini et maxi admissible Ts : - 10°C à + 100°C
- Pression maxi admissible Ps : 10 bars

GAMME :

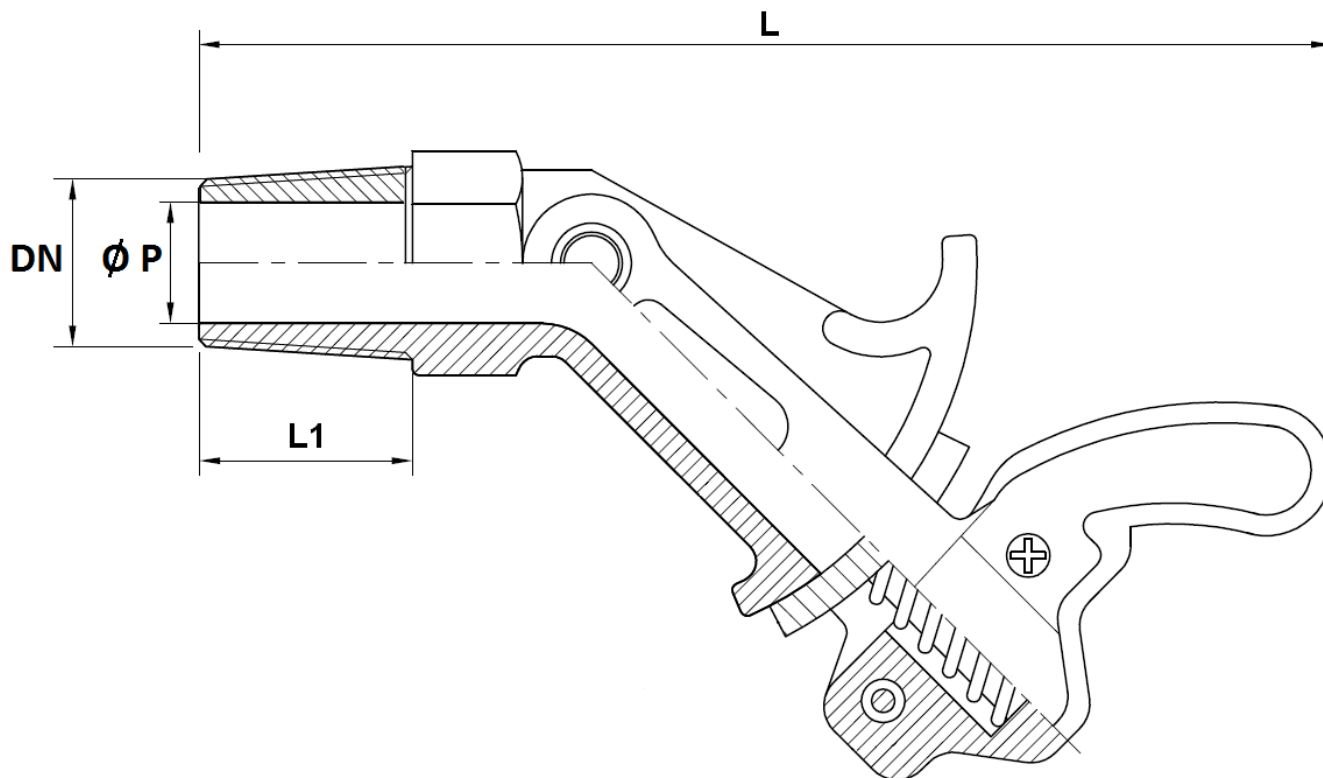
- Corps laiton jusqu'au DN 2" et fonte au delà, raccordement mâle conique BSP du DN 3/4" au DN 4" **Ref. 430**

NOMENCLATURE :


Repère	Désignation	Matériaux
1	Corps DN 3/4" – 2"	Laiton CB754S suivant EN 1982
1	Corps DN 2"1/2 – 4"	Fonte EN GJL-200
2	Obturateur	Laiton CW617N suivant EN 12165
3	Levier DN 3/4" – 2"	Acier zingué
3	Levier DN 2"1/2 – 3"	Laiton CB754S suivant EN 1982
3	Levier DN 4"	Fonte EN GJL-200

ROBINET PERFECTION MALE BSP PN10

DIMENSIONS (en mm) :



DN	3/4"	1"1/2	2"	2"1/2	3"	4"
L	170	200	220	260	300	350
L1	30	40	40	53	53	60
Ø P	16	33	43	55	65	90
Poids (en Kg)	0.47	1.24	1.72	4.17	5.75	11.25
Ref.	430005	430008	430009	430010	430011	430012

ROBINET PERFECTION MALE BSP PN10**NORMALISATIONS :**

- Fabricant certifié ISO 9001 : 2015 et ISO 14001 : 2015
- DIRECTIVE 2014/68/UE : Produits exclus de la directive (Article 4, § 3)
- Filetage mâle BSP conique suivant la norme ISO 7/1 R

PRECONISATIONS : Les avis et conseils, les indications techniques, les propositions, que nous pouvons être amenés à donner ou à faire, n'impliquent de notre part aucune garantie. Il ne nous appartient pas d'apprécier les cahiers des charges ou descriptifs fournis. Il appartient au client de vérifier l'adéquation entre le choix du matériel et les conditions réelles d'utilisation.