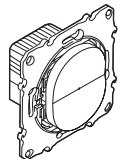


Ovalis



S3X0530W

Wiser™

Au sujet de ce produit

Avec l'interrupteur à relais 10 A connecté (ci-après appelé **interrupteur à relais**), vous pouvez commuter des charges ohmiques, inductives ou capacitives.

Options de commande

Commande de maison : Pour commander l'interrupteur à relais via l'**application Wiser**, vous aurez besoin de la passerelle/du concentrateur Wiser.

Fonctionnement direct : Vous pouvez toujours commander l'interrupteur à relais directement sur site. Vous pouvez également raccorder de nombreux boutons-poussoirs mécaniques.

1 Charges

2 Raccordements électriques

⚠ ⚠ DANGER

RISQUE DE DÉCHARGE ÉLECTRIQUE, D'EXPLOSION OU D'ARC ÉLECTRIQUE

L'installation électrique répondant aux normes de sécurité doit être effectuée par des professionnels compétents. Les professionnels compétents doivent justifier de connaissances approfondies dans les domaines suivants :

- Raccordement aux réseaux d'installation.
- Raccordement de plusieurs appareils électriques.
- Pose de câbles électriques.
- Normes de sécurité, règles et réglementations locales pour le câblage.

Le non-respect de ces instructions entraînera la mort ou de graves blessures.

- A Bouton-poussoir mécanique au niveau du raccordement de l'unité d'extension (en option)

3 Montage

4 Lecture du guide complet de l'appareil en ligne

Scannez le QR code et choisissez votre langue pour obtenir des informations complètes sur l'appareil, notamment son fonctionnement, sa configuration et l'utilisation du produit avec un système Wiser.

Caractéristiques techniques

Tension nominale :	230 V CA, 50 Hz
Puissance nominale :	voir 1 Charges
Veille :	max. 0,4 W
Bornes de raccordement :	bornes à vis pour max. 2 x 2,5 mm ² , 0,5 Nm
Température ambiante :	5 °C à 25 °C (temporairement jusqu'à 35 °C)
Unité d'extension :	bouton-poussoir unique, nombre illimité, max. 50 m
Protection par fusible :	Disjoncteur 16 A
Courant nominal :	10 A, cos φ = 0,6
Fréquence de fonctionnement :	2 405-2 480 MHz
Puissance de radiofréquence max. transmise :	< 10 mW
Protocole de communication :	Certifié Zigbee 3.0

Marques

- Wiser™ est une marque commerciale et la propriété de Schneider Electric SE, de ses filiales et sociétés affiliées.
- Zigbee® est une marque déposée de la Connectivity Standards Alliance.

Les autres appellations commerciales et marques déposées sont la propriété de leurs détenteurs respectifs.

Déclaration UE de conformité

Par la présente, Schneider Electric Industries déclare que ce produit est conforme aux exigences essentielles et aux autres dispositions pertinentes de la DIRECTIVE 2014/53/UE SUR LES ÉQUIPEMENTS RADIOÉLECTRIQUES. La déclaration de conformité peut être téléchargée à l'adresse suivante : se.com/docs.

Schneider Electric Industries SAS

Si vous avez des questions d'ordre technique, veuillez contacter le service client de votre pays. se.com/contact

1

LED 200 W



2000 W



500 VA



1050 VA



C 10 A, 140µF

2200 W



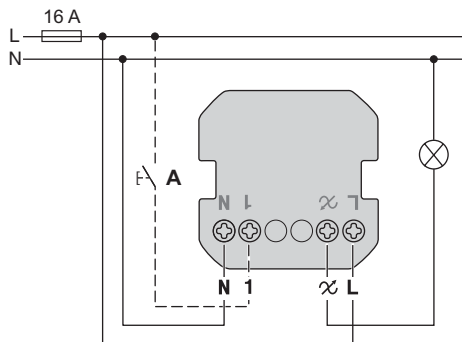
200 W



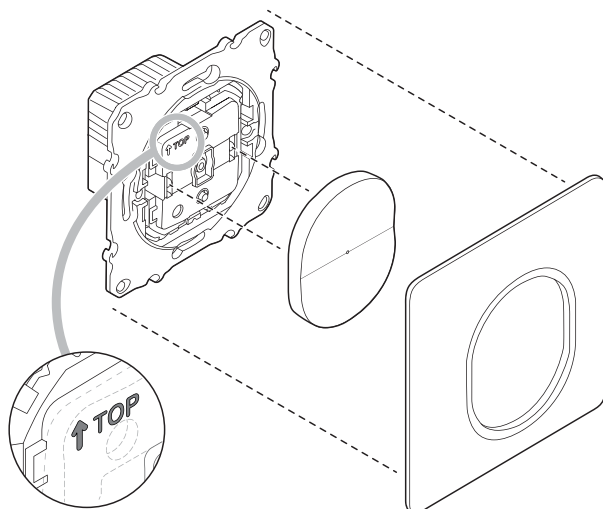
M 1000 VA



2



3

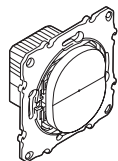


4



en, ...

Ovalis



S3X0530W

About this product

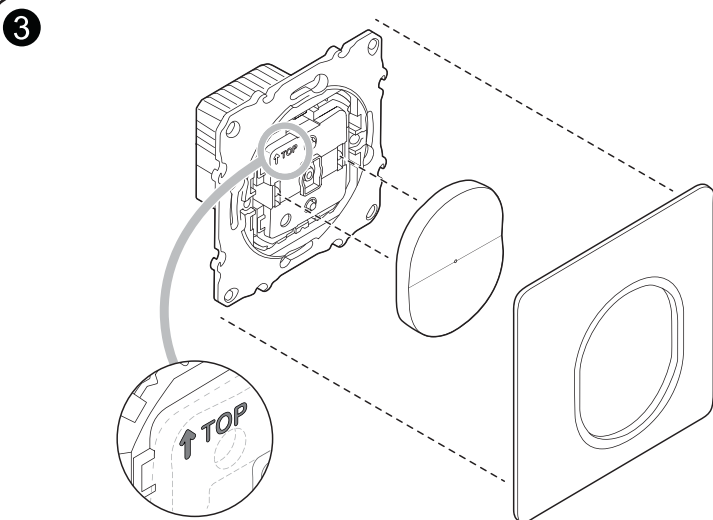
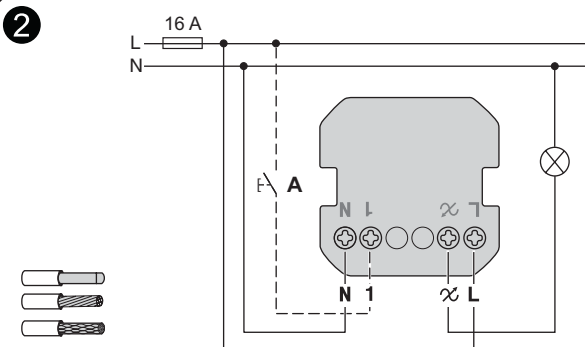
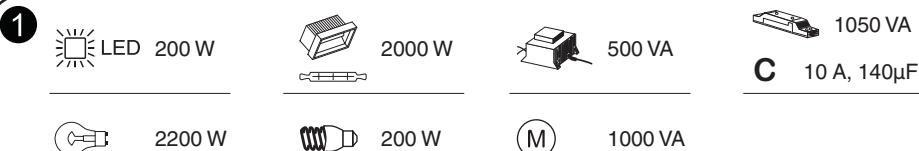
With the Connected Relay Switch 10 A (hereinafter referred to as **relay switch**), you can switch ohmic, inductive or capacitive loads.

Control options

Home control: To control the relay switch through the **Wiser app** you will need the Wiser Gateway/Hub.

Direct operation: The relay switch can always be controlled directly on-site. You can also connect any number of mechanical push-buttons.

Wiser™

**1** Loads**2** Electrical Connections**⚠ ⚠ DANGER****HAZARD OF ELECTRIC SHOCK, EXPLOSION, OR ARC FLASH**

Safe electrical installation must be carried out only by skilled professionals. Skilled professionals must prove profound knowledge in the following areas:

- Connecting to installation networks.
- Connecting several electrical devices.
- Laying electric cables.
- Safety standards, local wiring rules and regulations.

Failure to follow these instructions will result in death or serious injury.

- A** Mechanical push-button at extension unit connection (optional)

3 Mounting**4** Reading the full device guide online

Scan the QR code and choose your language for complete information about the device, including operation, configuration and using the product with a Wiser system.

Technical data

Nominal voltage:	AC 230 V ~, 50 Hz
Nominal power:	See 1 Loads
Standby:	max 0.4 W
Connecting terminals:	Screw terminals for max. 2 x 2.5 mm ² , 0.5 Nm
Ambient temperature:	5 to 25 °C (temporarily up to 35 °C)
Extension unit:	Single push-button, unlimited number, max. 50 m
Fuse protection:	16 A circuit breaker
Nominal current:	10 A, cos φ = 0.6
Operating frequency:	2405-2480 MHz
Max. radio-frequency power transmitted:	< 10 mW
Communication protocol:	Zigbee 3.0 certified

Trademarks

- Wiser™ is a trademark and the property of Schneider Electric SE, its subsidiaries and affiliated companies.
- Zigbee® is a registered trademark of the Connectivity Standards Alliance.

Other brands and registered trademarks are properties of their relevant owners.

EU Declaration of Conformity

Hereby, Schneider Electric Industries, declares that this product is in compliance with the essential requirements and other relevant provisions of RADIO EQUIPMENT DIRECTIVE 2014/53/EU. Declaration of conformity can be downloaded on: se.com/docs.

Schneider Electric Industries SAS

If you have technical questions, please contact the Customer Care Centre in your country. se.com/contact