

G-INS-PG36-M68N-PNES-BK - Presse-étoupe



1424502

<https://www.phoenixcontact.com/fr/produits/1424502>

Veillez tenir compte du fait que les données affichées dans ce document PDF proviennent de notre catalogue en ligne. Vous trouverez les données complètes dans la documentation utilisateur. Nos conditions générales d'utilisation des téléchargements sont applicables.



Presse-étoupe, matériau du raccordement vissé: PA, diamètre extérieur du câble 22 mm ... 32 mm, blindage: non, filetage de raccordement: Pg36, coloris: noir foncé RAL 9005

Avantages

- La matière plastique satisfait à la norme UL 746C f1

Données commerciales

Référence	1424502
Conditionnement	5 Unité(s)
Commande minimum	5 Unité(s)
Clé de vente	BF7DCX
Product key	BF7DCX
Page catalogue	Page 687 (C-2-2019)
GTIN	4055626373324
Poids par pièce (emballage compris)	67 g
Poids par pièce (hors emballage)	67 g
Numéro du tarif douanier	39269097
Pays d'origine	TR

Caractéristiques techniques

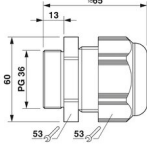
Montage

Instructions de montage	1) Monter le manchon du raccordement vissé dans le boîtier selon le couple de serrage correct 2) Insérer le câble 3) Serrer l'écrou-chapeau selon le couple de serrage correct
-------------------------	--

Propriétés du produit

Type de produit	Visserie complète
Nombre de conducteurs	1
Fabricant	BIMED
Désignation fabricant	BS-28
Blindé	non

Dimensions

Dessin coté	
Longueur	65 mm
Longueur filetage de raccordement	13 mm
Diamètre de perçage	47,1 mm ... 47,4 mm
Ouverture écrou-chapeau	53 mm
Ouverture manchon	53 mm
Cote d'encoignure six-pans	60 mm
Type de filetage côté raccordement	Pg36

Caractéristiques de raccordement

Couple de serrage	16 Nm \pm 0,5 Nm (Écrou borgne)
	11 Nm (Manchon)

Indications sur les matériaux

Classe d'inflammabilité selon UL 94	V2
Matériau du joint Joint d'étanchéité de câble	CR
Matériau du raccordement vissé	PA

Câble/conducteur

Diamètre extérieur du câble (Câble 1)	22 mm ... 32 mm
Diamètre extérieur du câble ()	22 mm ... 32 mm (pour UL 514 B)

Conditions environnementales et de durée de vie

Conditions ambiantes	
----------------------	--

G-INS-PG36-M68N-PNES-BK - Presse-étoupe



1424502

<https://www.phoenixcontact.com/fr/produits/1424502>

Indice de protection	IP66
	IP68 (5 bar / 0,5 h)
Température ambiante (fonctionnement)	-40 °C ... 100 °C (statique)

G-INS-PG36-M68N-PNES-BK - Presse-étoupe

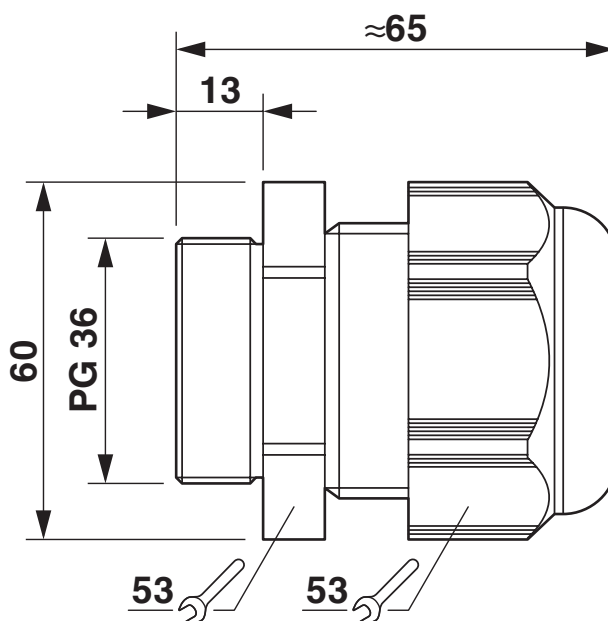
1424502

<https://www.phoenixcontact.com/fr/produits/1424502>



Dessins

Dessin coté



Schéma

1424502

<https://www.phoenixcontact.com/fr/produits/1424502>

Homologations

 To download certificates, visit the product detail page: <https://www.phoenixcontact.com/fr/produits/1424502>

DNV

Identifiant de l'homologation: TAE00003WX



CSA

Identifiant de l'homologation: 115116



UL Listed

Identifiant de l'homologation: E199260



cUL Listed

Identifiant de l'homologation: E199260

cULus Listed

1424502

<https://www.phoenixcontact.com/fr/produits/1424502>

Classifications

ECLASS

ECLASS-11.0	27144432
ECLASS-12.0	27140801
ECLASS-13.0	27140801

ETIM

ETIM 9.0	EC000441
----------	----------

UNSPSC

UNSPSC 21.0	39121300
-------------	----------

G-INS-PG36-M68N-PNES-BK - Presse-étoupe



1424502

<https://www.phoenixcontact.com/fr/produits/1424502>

Conformité environnementale

China RoHS

Période d'utilisation conforme : illimitée = EFUP-e

Aucune substance dangereuse dépassant les valeurs seuils ;

G-INS-PG36-M68N-PNES-BK - Presse-étoupe



1424502

<https://www.phoenixcontact.com/fr/produits/1424502>

Accessoires

A-INL-PG36-P-GY - Contre-écrou

1411228

<https://www.phoenixcontact.com/fr/produits/1411228>

Contre-écrou, pour filetage Pg36, coloris: gris argent RAL 7001



SEALING PLUG 28X30 RD - Bouchon de fermeture

1421864

<https://www.phoenixcontact.com/fr/produits/1421864>

Bouchon de fermeture, coloris: rouge



Phoenix Contact 2023 © - Tous droits réservés

<https://www.phoenixcontact.com>

PHOENIX CONTACT SAS

52 Boulevard de Beaubourg Emerainville

77436 Marne La Vallée Cedex 2 France

+33 (0) 1 60 17 98 98

documentation@phoenixcontact.fr