



Cód. 50121542

Portiers Audio  
et  
Portiers Vidéo

(Montage mécanique  
de la plaque)

Inox  
Modular

manuel de montage

TInox Modular ML rev.0112

# INTRODUCTION

Nous tenons, tout d'abord à vous remercier et à vous féliciter pour l'acquisition de ce produit fabriqué par Golmar.

Notre engagement pour obtenir la satisfaction de clients comme vous est mis en évidence par notre certification ISO-9001 et par la fabrication de produits tels que celui que vous venez d'acquérir.

La technologie avancée de son intérieur ainsi qu'un strict contrôle de qualité feront que clients et utilisateurs profitent des innombrables prestations qu'offre ce matériel. Afin de bénéficier, dès sa mise en route, de toutes les fonctionnalités de ce produit, nous vous recommandons vivement de suivre attentivement ce manuel d'instructions.

# INDEX

Introduction .....	7	Montage des modules mécaniques .....	10
Index .....	7	Montage des modules électroniques .....	11
Important .....	7	Connexion et configuration .....	11
Description de la plaque de rue .....	7-8	Fermer la plaque de rue .....	11
Installation de la plaque de rue .....		Notes .....	18
Emplacement du boîtier .....	9		
Installation du boîtier .....	9-10		

# IMPORTANT

☞ Voir manuel correspondant pour détails de connexion, configuration et programmation; (est fourni avec le groupe phonique).

☞ Manuel de référence:

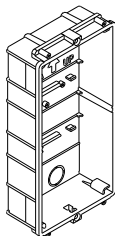
- ☞ Système 4 + N, Manuel T655.
- ☞ Système Vista, Manuel T631/R5.
- ☞ Système Plus, Manuel T631/Plus.

# DESCRIPTION DE LA PLAQUE DE RUE

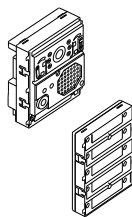
## Description de la plaque.

Détail général des parties, pour le montage de la plaque.

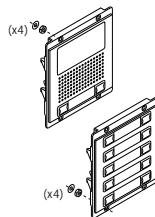
Boîtiers  
d'encastrement



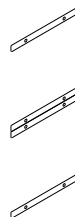
Modules  
électroniques



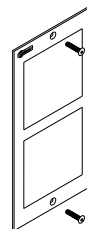
Modules  
mécaniques



Joint



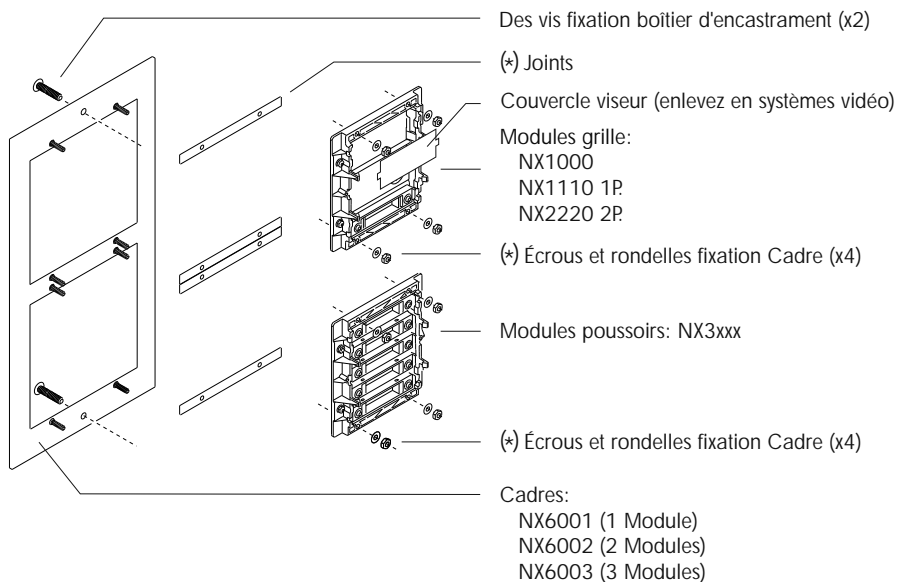
Cadres



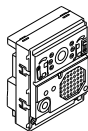
Suite

Suite de la page précédente

Description de la plaque.

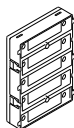


(\*) Note: Les joints, écrous et rondelles est fourni avec le module mécanique.



Groupe phonique

- EL655 , groupe phonique (Installation 4+N).
- EL631/R5 , groupe phonique avec caméra couleur (Installation Vista).
- EL640/Plus, groupe phonique (Installation Plus).
- EL631/Plus, groupe phonique avec caméra couleur (Installation Plus).



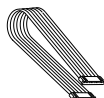
Module poussoirs

- EL610A , pour 5 poussoirs individuels ou 10 doubles (Installation 4+N).
- EL610D, pour 5 poussoirs individuels ou 10 doubles (Installation Vista et Plus).



Câble connexion court

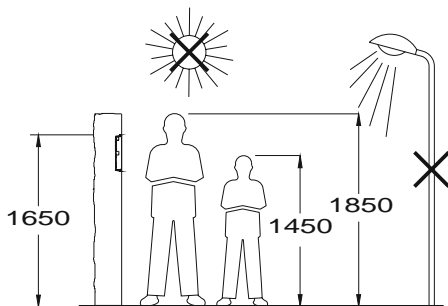
- Est fourni avec le module EL610A "longueur 8 cm" (Installation 4+N).
- Est fourni avec le module EL610D "longueur 16 cm" (Installation Vista et Plus).



Câble connexion

- RAP-610A "code 11895610, longueur 55 cm" (Installation 4+N).
- RAP-610D "code 11895710, longueur 27 cm" (Installation Vista et Plus).

## E mplacement du boîtier d'encastrement.



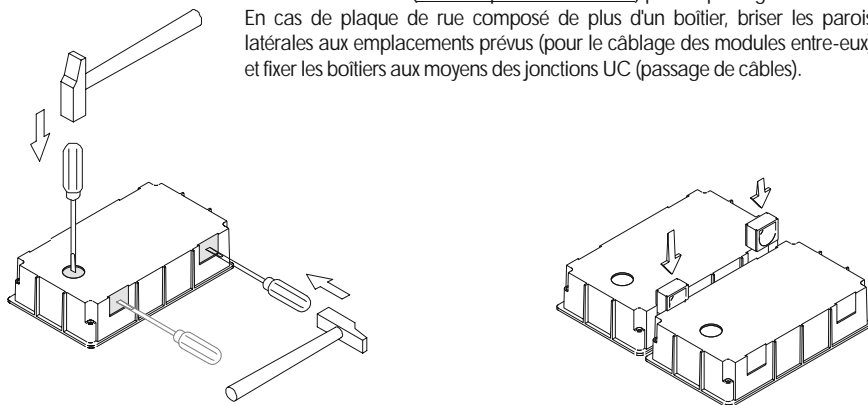
Percer un trou dans le support où l'on souhaite installer la plaque de rue, à une hauteur de 1,65m. Les dimensions du trou dépendent du nombre de modules à placer.

Nbr. de modules	1	2	3
Modèle	CE610	CE620	CE630
Largeur	125	125	125 mm.
Hauteur	140	257	374 mm.
Profondeur	56	56	56 mm.

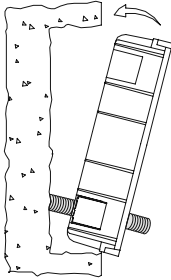
Les plaques de rue ont été conçues pour résister aux diverses conditions climatiques. Nous recommandons, toutefois, de prendre les précautions supplémentaires pour prolonger la durée de vie des appareils (endroits couverts, ...). Pour obtenir une qualité d'image optimale dans équipes de portiers vidéo, éviter de placer la plaque de rue face à une source lumineuse trop importante.

## P réparation pour l'entré de câbles.

Percer le fond du boîtier (dans sa partie inférieure) pour le passage des câbles. En cas de plaque de rue composée de plus d'un boîtier, briser les parois latérales aux emplacements prévus (pour le câblage des modules entre-eux) et fixer les boîtiers aux moyens des jonctions UC (passage de câbles).



Installer le boîtier d'encastrement.



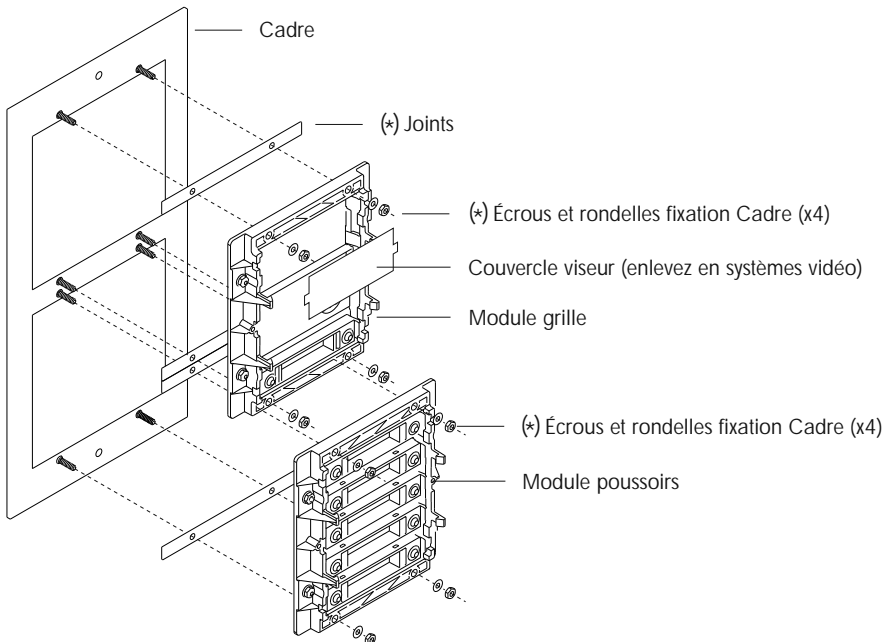
Passer les câbles à travers le boîtier d'encastrement, encastrer celui-ci et le mettre de niveau.

Une fois le boîtier installé, ôter les protections adhésives des orifices de fixation de la plaque de rue.

**M**ontage des modules mécaniques dans le cadre.

En premier lieu insérer les joints et ensuite le module grille dans la partie supérieure du cadre, pour terminer placez les écrous et rondelles avec l'aide d'un tourne-écrous 5,5 mm.

S'il existe un module des poussoirs répète le processus antérieur, en il plaçant au-dessous du module grille, tel comment montre le dessin.

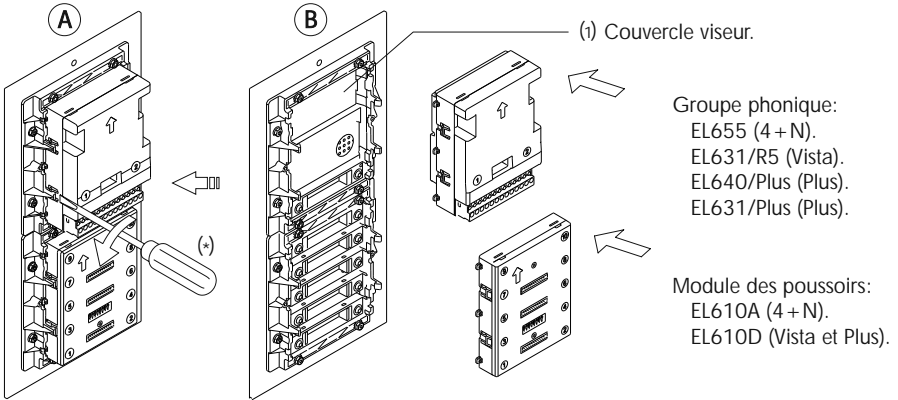


(\*) Note: Les joints, écrous et rondelles est fourni avec le module mécanique.

## Montage des modules électroniques.

Une fois montés les modules mécaniques (voir page 10), insérer le groupe phonique dans la partie supérieure du cadre. Aligné les languettes du groupe phonique dans ses logements respectifs du module grill et ensuite exercez une légère pression jusqu'à son placement correct.

S'il existe un module des poussoirs répète le processus antérieur, en il plaçant au-dessous du groupe phonique, tel comment montre le dessin (B).



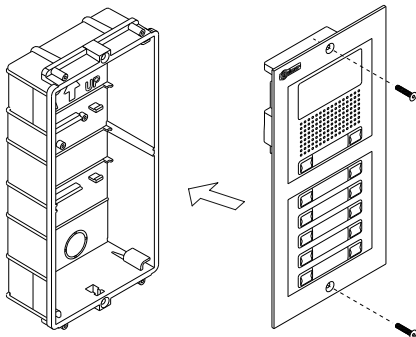
(\*) S'il est nécessaire d'extraire le groupe phonique pour des ajustements de l'audio ou d'orientation de la télécaméra, durant les travaux de "Connexion et de configuration"; réaliser légèrement un mouvement de levier avec l'aide d'un tournevis plat dans les clips, tel comment montre le dessin (A).

(i) Enlevez le couvercle viseur avant de placer le groupe phonique EL631/R5 ou EL631/Plus.

## C Connexion et configuration.

Pour la connexion des poussoirs, étiquettes d'identification, configuration, réglages et mise en service des équipements; consultez le manuel fourni avec le groupe phonique.

## F Fermer la plaque de rue.



Quand les travaux ont été terminés de câblé, configuration et des ajustements, fixer la plaque de rue au boîtier d'encastrement au moyen des vis fournies et à l'aide de la clé spécial.

**IMPORTANT:** Garder la clé spécial dans un lieu sûr pour une utilisation postérieure.

A large rectangular area containing 25 horizontal dotted lines for writing notes.



[golmar@golmar.es](mailto:golmar@golmar.es)  
[www.golmar.es](http://www.golmar.es)



Golmar se reserva el derecho a cualquier modificación sin previo aviso.  
Golmar se réserve le droit de toute modification sans préavis.  
Golmar reserves the right to make any modifications without prior notice.