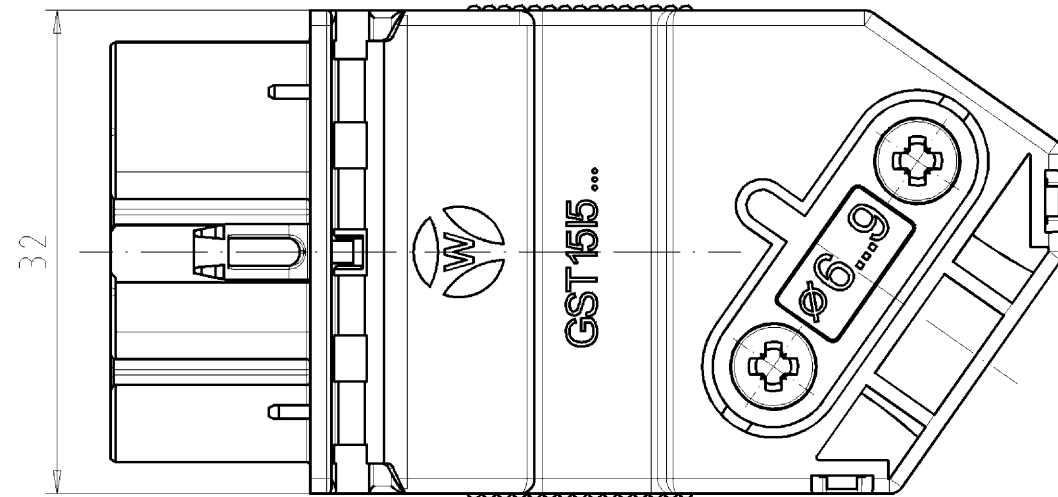
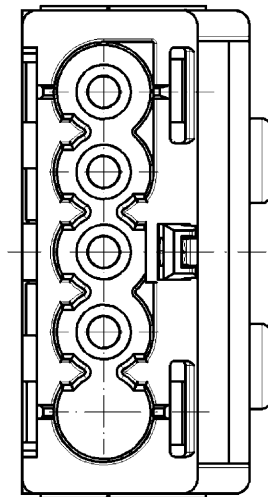
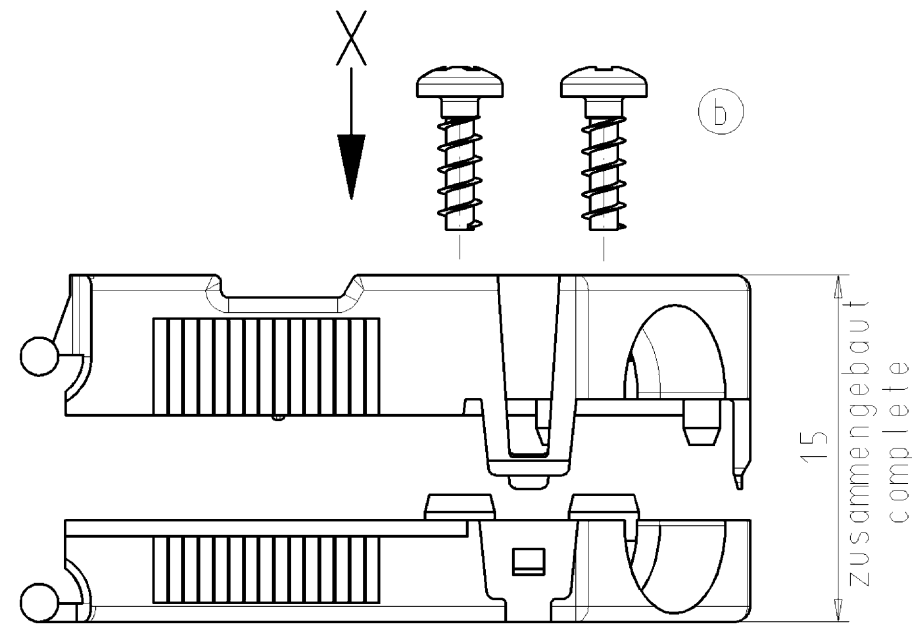
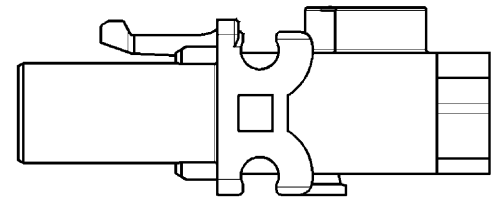


These dimensions will be especially checked at delivery
 Only inspection dimensions
 With /E marked dimensions are only valid for internal use

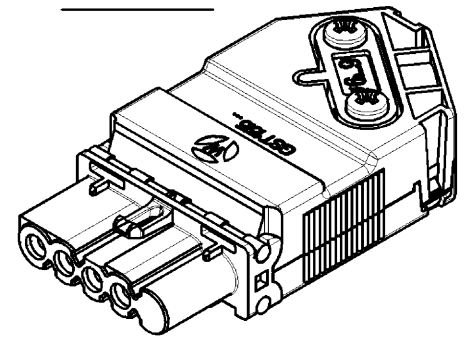
Diese Maße werden bei Abnahme besonders geprüft
 Ausschließlich Prüfmaße
 Mit /E gekennzeichnete Maße sind nur für interne Zwecke gültig



Ansicht / view X



M 1:1



Teile-Nr.:	Farbe
91.941.3053.0	weiß
91.941.3053.1	schwarz

Tolerierung nach DIN 7167/Tolerance system acc. to DIN 7167. (This DIN-standard describes the envelope principle. According to the envelope principle the deviations of form and parallelism are limited by the size tolerances).		ja/yes <input checked="" type="checkbox"/> Stoffverbots- und Deklarationsliste nach UU-TQM-05/03 ist einzuhalten. Conformity with Wieland document UU-TQM-05/03 (list of prohibited / declarable hazardous substances) to be declared!	
Freitoleranz nach General tolerance		CAD - Zeichnung, keine manuellen Änderungen CAD - drawing, no manual modifications allowed	1. Verwendung: - First Use:
		Blatt: 1 von 1 Sheet: of 1	
		Zeichnung Nr./Drawing No. Index	
		T 91.941.3053.0 01K b	
		Maße in mm/Dimensions are in mm	
		Ersatz für/Replacement for: -	
b 03.12.2010/ a 26.11.2009/ Index Datum / Blatt Date / Sheet		Type Benennung/Title	
Änderung/Revision		BUCHSENT_M_ZUGENTL socket connector with strain relief GST1514SB1 ZR1 ..	

Weitergabe sowie Vervielfältigung dieses Dokuments, Verwertung und Mitteilung seines Inhalts sind verboten, soweit nicht ausdrücklich gestattet.
 The reproduction, distribution and utilization of this document as well as the communication of its contents to others without express authorization is prohibited.

919413053001K_4 CADW2037 Duelsch 2010-12-03T11:40:13 1.000