

Fiche produit

Article n° 70.357.2435.3

Capot BAS GOT GF 24 M25 A3

Article n°	70.357.2435.3
EAN	4015573643789
Unité de commande	1 Piece(s)

certificats/approbations



Données techniques

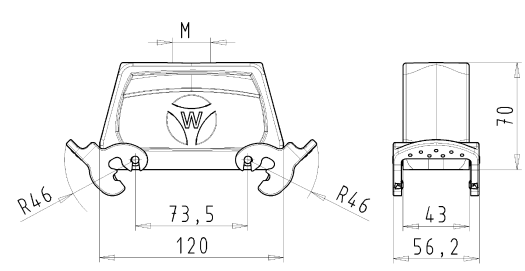
général

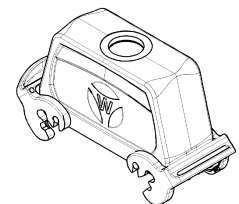
matière du boîtier	aluminium
Couleur	gris
Surface	Avec revêtement en poudre
Résistant aux UV	Oui
classe d'inflammabilité des matériaux d'isolation selon la norme UL94	Autre
Température de fonctionnement min.	-40 °C
Portée max de température.	120 °C

Model


DIN-taille	24
Model	Fiche
Mecanisme de verrouillage	Double levier de verrouillage
entrée de câble	Au-dessus de
Type de câble	Ecrou presse-étoupe
Avec presse-étoupe	Oui
Taille du filetage M	24
Taille du filetage PG	
Le couvercle à charnière	Aucun
EMC-version	Aucun
Longueur	120 mm
largeur	56 mm
hauteur	70 mm


Dessin technique




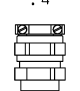


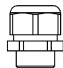
Varianten/ Variants

.0


.2


.3


.4


.5


Bestellnummer /Order number	Typ /Type	Varianten /Variants	Merkmale /Options
70.357.2435.5	BAS GOT GF 24 M32 M25	A 5	Kabelverschraubung(KV), IP65 /Cable gland(CG), IP65
70.357.2435.4	BAS GOT GF 24 M32 M25	A 4	KV mit Zugentlastung, IP54 /CG with strain relief, IP54
70.357.2435.3	BAS GOT GF 24 M32 M25	A 3	KV mit Zugentlastung und Knickschutz, IP54 /CG with strain relief and bend support, IP54
70.357.2435.2	BAS GOT GF 24 M32 M25	A 2	Zwischenschulzen /Bushing
70.357.2435.1	BAS GOT GF 24 M32 M25	A 1	Gewindebohrung /Thread hole
70.357.2435.0	BAS GOT GF 24 M32 M25	A 0	Kabelverschraubung(KV), IP54 /Cable gland(CG), IP54

Weitere Daten siehe KATALOG oder eCatalog. www.wieland-electric.com
Additional data see CATALOG or eCatalog. eshop.wieland-electric.com

Referencing Size ISO 14068 / Reference system Size ISO 14068 (This ISO-standard describes the envelope principle. According to the envelope principle the deviations of form and position are limited by the size tolerances).		Series: <input type="checkbox"/> Standard- and Detailtoleranz nach DIN EN ISO 2013 (not recommended) Contents: with Wieland document 001206-001 (list of prohibited / defective tolerances and/or) to be designed	
Präzisionsgrad nach General tolerance	(M) - Zeichnung, keine numerischen Abmessungen (M) - Drawing, no numerical dimensions allowed	Toleranzart First size	Zeichnung Nr./Drawing No. 70.357.2435.0 13K
Werkstoff/Material Aluminium beschichtet/ coated grau/ grey	2015 1:2 1:1 1:1	Ausführung 16.09.18 Revision 0000 0000	Made in Germany/Produced in Germany
Typ revos BASIC		Bezeichnung/Title GEHAUSEOBERTEIL Baugröße: 24-Kabelabgang oben-M25/M32 Hood size: 24-cable out let_top-M25/M32	