



## Cellule en mode reflex

### ML100-55/95/103



- Boîtier miniature
- Maniement simple
- très clair, faisceau lumineux d'une grande visibilité
- Fixation à filetage tout métal
- LED pour l'état de service, l'état de commutation et la réserve de fonction
- Insensible à la lumière ambiante

Cellule en mode reflex équipée d'un filtre polarisant, boîtier plastique, champ de détection de 5 m, lumière rouge, molette de réglage de la sensibilité, lumière/obscurité activée, version CC, sortie PNP, fiche M8



## Fonction

Les capteurs optiques de cette série sont adaptés aux applications standard et exigeantes.

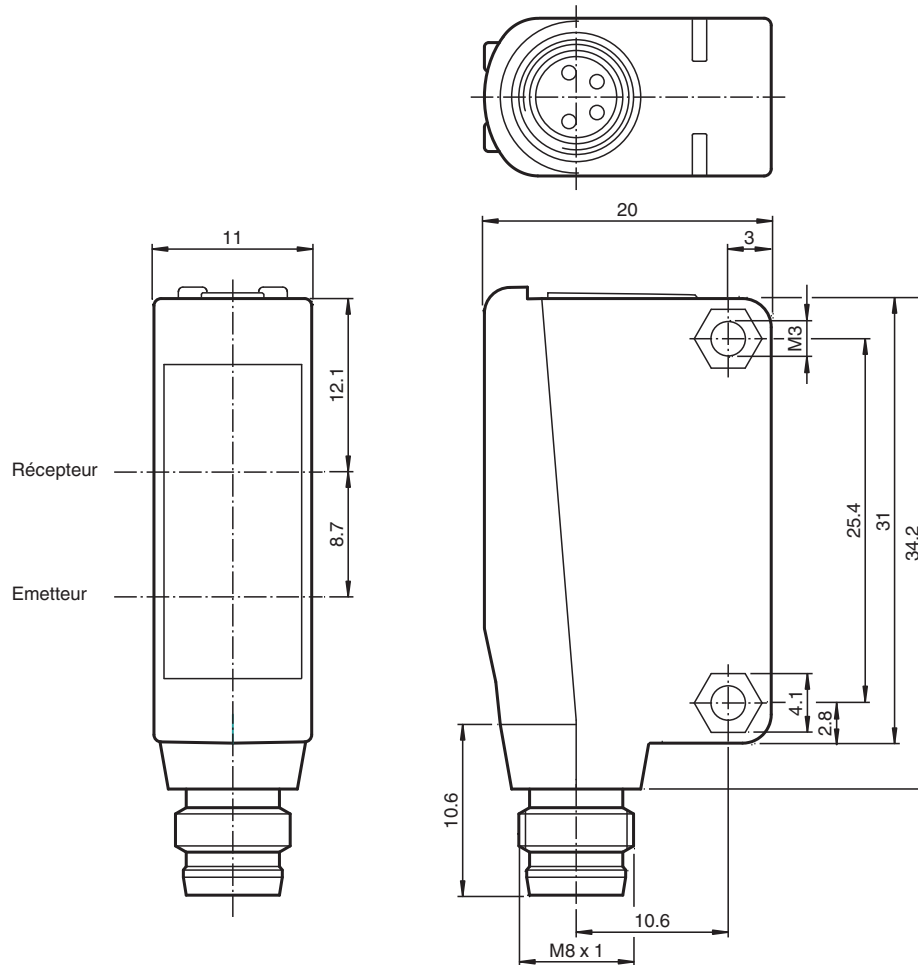
La série est dotée d'un boîtier miniature, de deux trous de montage filetés métalliques M3 et d'un témoin d'état LED très visible.

Chaque appareil est équipé d'un dispositif de réglage de la sensibilité et d'un commutateur de commutation allumé/éteint pour une plus grande flexibilité.

Une grande variété de versions sont disponibles en lumière infrarouge et en lumière rouge avec PowerBeam pour un alignement facile.

Les versions spéciales avec BlueBeam sont adaptées pour les applications exigeantes comme celles des industries solaires et des batteries.

## Dimensions



## Données techniques

| <b>Caractéristiques générales</b>                              |  |
|--|--|
| Domaine de détection d'emploi                                  | 0 ... 5 m  |
| Distance du réflecteur   | 0,01 ... 5 m   |
| Domaine de détection limite                                    | 7 m  |
| Cible de référence   | réflecteur H50   |
| Emetteur de lumière  | LED  |
| Type de lumière  | rouge, lumière modulée   |
| Filtre polarisant  | oui  |
| Diamètre de la tache lumineuse                                 | env. 500 mm pour une distance de 7 m   |
| Angle d'ouverture  | env. 4 °   |
| Sortie optique   | frontale   |
| Limite de la lumière ambiante                                  | EN 60947-5-2:2007+A1:2012  |
| <b>Valeurs caractéristiques pour la sécurité fonctionnelle</b> |  |
| MTTF <sub>d</sub>  | 860 a  |
| Durée de mission (T <sub>M</sub> )                             | 20 a   |
| Couverture du diagnostic (DC)                                  | 0 %  |
| <b>Éléments de visualisation/réglage</b>                       |  |
| Indication fonctionnement                                      | LED verte : Alimentation (sous tension)  |
| Visual. état de commutation                                    | LED jaune : allumée si le faisceau d'émission a été reçu ; clignote si la réserve de fonction est insuffisante; éteintes si le faisceau est interrompu |
| Éléments de contrôle   | Réglage de la sensibilité  |
| Éléments de contrôle   | commutation "clair/foncé"  |

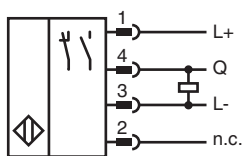
Date de publication: 2022-11-23 Date d'édition: 2022-11-23 : 210533\_fra.pdf

Reportez-vous aux « Remarques générales sur les informations produit de Pepperl+Fuchs ».

## Données techniques

| Caractéristiques électriques          |       |  |
|---------------------------------------|-------|--|
| Tension d'emploi                      | $U_B$ | 10 ... 30 V CC   |
| Ondulation                            |       | max. 10 %  |
| Consommation à vide                   | $I_0$ | < 20 mA  |
| Sortie                                |       |  |
| Mode de commutation                   |       | Le type de commutation du détecteur est ajustable. Le paramètre par défaut est : commutation "clair"   |
| Sortie signal                         |       | 1 sortie PNP, protégée contre les courts-circuits et l'inversion de polarité, collecteur ouvert  |
| Tension de commutation                |       | max. 30 V CC   |
| Courant de commutation                |       | max. 100 mA , (charge résistive)   |
| Chute de tension                      | $U_d$ | $\leq 1,5$ V CC  |
| Fréquence de commutation              | $f$   | 1000 Hz  |
| Temps d'action                        |       | 0,5 ms   |
| Conformité                            |       |  |
| Norme produit                         |       | EN 60947-5-2   |
| Agréments et certificats              |       |  |
| Conformité EAC                        |       | TR CU 020/2011   |
| Agrément UL                           |       | Répertorié cULus, alimentation de Classe 2 ou répertoriée avec une tension de sortie limitée (peut-être intégrée) fusible (max. 3,3 A conforme UL248), coffret de type 1 |
| agrément CCC                          |       | Les produits dont la tension de service est $\leq 36$ V ne sont pas soumis à cette homologation et ne portent donc pas le marquage CCC.                                  |
| Conditions environnementales          |       |  |
| Température ambiante                  |       | -30 ... 60 °C (-22 ... 140 °F)   |
| Température de stockage               |       | -40 ... 70 °C (-40 ... 158 °F)   |
| Caractéristiques mécaniques           |       |  |
| Largeur du boîtier                    |       | 11 mm  |
| Hauteur du boîtier                    |       | 31 mm  |
| Profondeur du boîtier                 |       | 20 mm  |
| Degré de protection                   |       | IP67   |
| Raccordement                          |       | Connecteur M8 x 1 , 4 broches  |
| Matériau                              |       |  |
| Boîtier                               |       | PC (polycarbonate)   |
| Sortie optique                        |       | PMMA   |
| Masse                                 |       | env. 10 g  |
| Couple de serrage des vis de fixation |       | 0,6 Nm   |

## Connexion



## Affectation des broches



Couleur des fils selon EN 60947-5-2

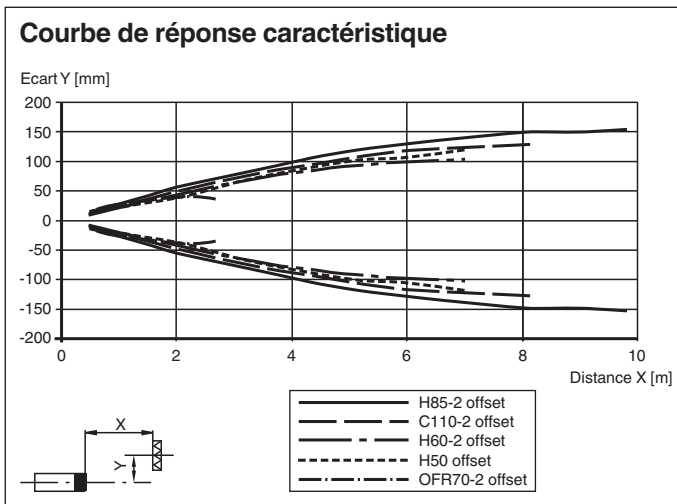
- 1 | BN
- 2 | WH
- 3 | BU
- 4 | BK

## Assemblage



|   |                              |       |
|---|------------------------------|-------|
| 1 | Commutation "clair-foncé"    |       |
| 2 | Réglage de la sensibilité    |       |
| 3 | Signal de détection          | jaune |
| 4 | Indication de fonctionnement | verte |

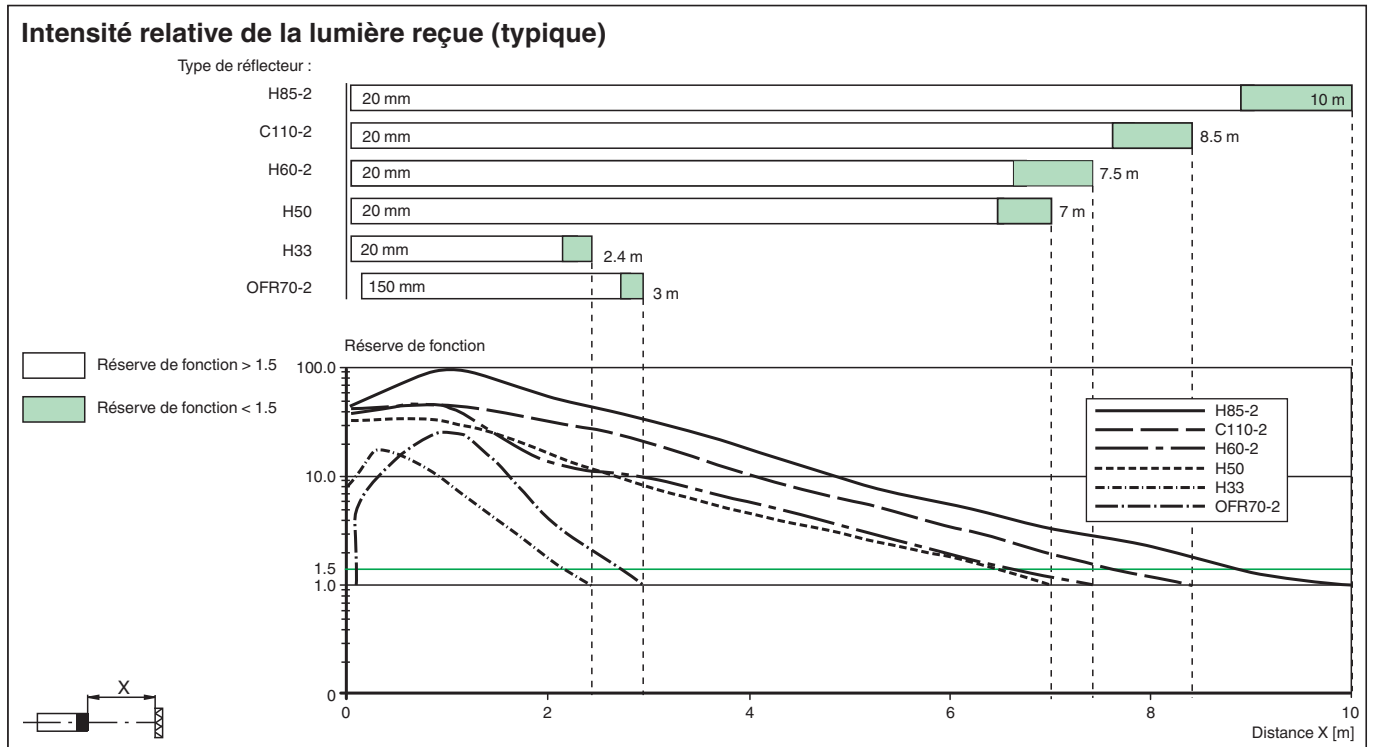
## Courbe caractéristique



Date de publication: 2022-11-23 Date d'édition: 2022-11-23 : 210533\_fra.pdf

Reportez-vous aux « Remarques générales sur les informations produit de Pepperl+Fuchs ».

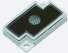





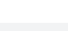
## Courbe caractéristique



## Accessoires

|  |                      |  |
|--|----------------------|--|
|  | <b>OMH-ML100-09</b>  | support de montage sur une barre ronde $\varnothing$ 12 mm ou sur une tôle (épaisseur 1,5 ... 3mm) |
|  | <b>OMH-F10-ML100</b> | Support de montage pour les capteurs de la série ML100   |
|  | <b>OMH-ML100-01</b>  | Support de montage pour les capteurs de la série ML100, Angle de fixation                          |
|  | <b>OMH-ML100-03</b>  | support de montage sur une barre ronde $\varnothing$ 12 mm ou sur une tôle (épaisseur 1,5 ... 3mm) |
|  | <b>OMH-ML100-04</b>  | Support de montage pour les capteurs de la série ML100, Angle de fixation                          |
|  | <b>OMH-ML100-05</b>  | Support de montage pour les capteurs de la série ML100, Angle de fixation                          |
|  | <b>OMH-10</b>        | Support de montage pour les capteurs de la série ML100   |
|  | <b>REF-C110-2</b>    | Réflecteur, rond $\varnothing$ 84 mm, centré trous de fixation                                     |
|  | <b>REF-H60-2</b>     | Réflecteur avec trous de fixation  |
|  | <b>REF-H33</b>       | réflecteur avec fixation par vis   |
|  | <b>OFR-70-2</b>      | Film réflecteur 70 mm x 70 mm  |

## Accessoires

|   |                      |   |
|---|----------------------|---|
|  | <b>REF-MH23-2</b>    | Réflecteur avec Microstructure, rectangulaire 23 mm x 14 mm, diagonal trous de fixation |
|  | <b>OMH-ML100-S1</b>  | Equerre de fixation   |
|  | <b>REF-H85-2</b>     | Réflecteur, rectangulaire 84.5 mm x 84.5 mm, trous de fixation                          |
|  | <b>REF-H50</b>       | Réflecteur, rectangulaire 51 mm x 61 mm, trous de fixation, éclisse de fixation         |
|  | <b>OFR-100/100</b>   | Film réflecteur 100 mm x 100 mm   |
|  | <b>V31-GM-2M-PUR</b> | Cordon femelle monofilaire droit M8 à codage A, 4 broches, câble PUR gris               |
|  | <b>V31-WM-2M-PUR</b> | Cordon femelle monofilaire coudé M8 à codage A, 4 broches, câble PUR gris               |