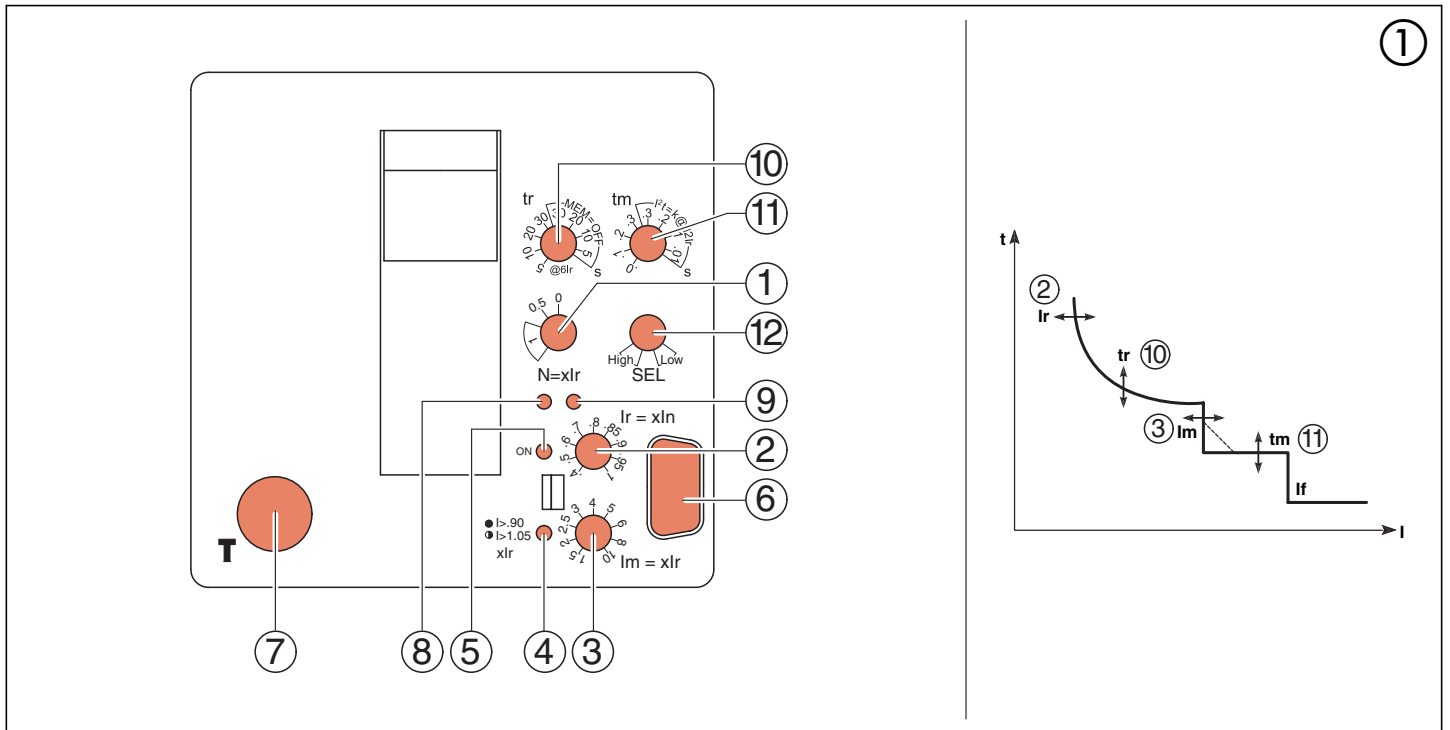


- Accessoires de raccordement
- Connection accessories
- Anschluß-Zubehör
- Accesorios de conexión
- Accessori di collegamento
- DPX 250
- Acessórios de ligação
- Соединительные компоненты
- Wyposażenie przyłączeniowe
- Bağlantı aksesuarları



LEGENDE

In Courant nominal.
Ir Protection à longue durée (surcharge).
tr Retard protection à longue durée avec ou sans memoire thermique.
Im Protection à courte durée (court-circuit).
tm Retard protection à courte durée (stand. ou à I²t constant).
If Protection instantanée à seuil fixe (3KA).

- ① Réglage protection pôle de neutre (seulement pour tetrapolaire).
- ② Réglage protection long retard.
- ③ Réglage protection à court retard.
- ④ LED ROUGE, préalarme. Allumage avec $I \geq 0,9 I_r$, clignotante avec $I \geq 1,05 I_r$.
- ⑤ LED VERTE, fonctionnement régulier déclencheur. Allumage avec $I \geq 0,35 I_n$.
- ⑥ Prise pour diagnostique.
- ⑦ Bouton-poussoir test mécanique.
- ⑧⑨ LED ROUGES, signalisation de déclenchement
- ⑩ Réglage du temps de déclenchement long retard.
- ⑪ Réglage du temps de déclenchement court retard.
- ⑫ Selectivité dynamique.

N.B.: Réglages protégés par couverture transparente pouvant être plombée.

AUTOPROTECTION THERMIQUE Température interne	
$> 75^{\circ}\text{C}$	Led ④ et ⑤ clignotantes
$\geq 95^{\circ}\text{C}$	Déclenchement automatique

KEY

In Rated current.
Ir Long-term protection (overload cut-out).
tr Long-term protection delay or without thermal memory.
Im Short-term protection (short circuit).
tm Short-term protection delay (standard or with constant I²t).
If Cut-out at fixed threshold (3KA).

- ① Neutral pole protection switch (four-pole only).
- ② Long-term protection setting.
- ③ Short-term protection setting.
- ④ RED LED, pre-alarm. Comes on when $I \geq 0,9 I_r$, flashing when $I \geq 1,05 I_r$.
- ⑤ GREEN LED, overcurrent release normal operation. Comes on when $I \geq 0,35 I_n$.
- ⑥ Diagnostic socket.
- ⑦ Mechanical test button.
- ⑧⑨ RED LEDs, indicating tripped.
- ⑩ Long-term protection delay.
- ⑪ Short-term protection delay.
- ⑫ Dynamic selectivity.

N.B.: Settings are protected by a transparent sealable cover.

THERMAL PROTECTION Internal temperature	
$> 75^{\circ}\text{C}$	Leds ④ and ⑤ flashing
$\geq 95^{\circ}\text{C}$	Automatic release

LEGENDE

In Nennstrom.
Ir Langzeitschutz (Überlast).
tr Verzögerung der Langzeitschutzvorrichtung in der Ausführung Standard oder ohne thermischen Speicher.
Im Kurzzeitschutz (Kurzschluß).
tm Verzug des Kurzzeitschutzes (Standard oder mit I²t konstant).
If Sofortschutz mit unveränderlicher Schwelle (3KA).

- ① Wählschalter des Schutzes Neutralpol (nur Tetrapolar).
- ② Einstellung des Langzeitschutzes.
- ③ Einstellung des Kurzzeitschutzes.
- ④ ROTE LED, Voralarm. Einschaltung bei $I \geq 0,9 I_r$, blinkt bei $I \geq 1,05 I_r$.
- ⑤ GRÜNE LED, reguläre Funktion des Auslösers. Einschaltung bei $I \geq 0,35 I_n$.
- ⑥ Steckerbuchse für Diagnose.
- ⑦ Mech. Testknopf.
- ⑧⑨ ROTE LEDS, Signalisierung der Auslösung für Schutzkanal.
- ⑩ Verzug des Langzeitschutzes.
- ⑪ Verzug des Kurzzeitschutzes.
- ⑫ Dynamische Selektivität.

N.B.: Die Einstellungen sind durch eine transparente, plombierbare Abdeckung geschützt.

WÄRME-SELBSTSCHUTZ Innentemperatur	
$> 75^{\circ}\text{C}$	Leds ④ und ⑤ blinken
$\geq 95^{\circ}\text{C}$	Automatische Auslösung

LEYENDA

- In** Corriente nominal.
Ir Protección por retardo largo (sobrecarga).
tr Retardo protección de tiempo largo estándar o sin memoria térmica.
Im Protección por retardo corto (cortocircuito).
tm Tiempo de desconexión por retardo corto (standard o con I^t constante).
If Protección instantánea con umbral fijo (3KA).
 ① Selector protección polo de neutro (sólo para tetrapolar).
 ② Regulación protección por retardo largo.
 ③ Regulación protección por retardo corto.
 ④ LED ROJO, prealarma. Encendido con I_{≥0,9} Ir, parpadeante con I_{≥1,05} Ir.
 ⑤ LED VERDE, funcionamiento normal disparador. Encendido con I_{≥0,35} In.
 ⑥ Toma para diagnosis.
 ⑦ Botón de test mecánico.
 ⑧⑨ LED ROJOS, señalización maniobra para canal de protección.
 ⑩ Regulación del tiempo de desconexión por retardo largo.
 ⑪ Regulación del tiempo de desconexión por retardo corto.
 ⑫ Selectividad dinámica.

N.B.: Regulaciones protegidas con cubierta transparente precintable.

AUTOPROTECCIÓN TÉRMICA	
Temperatura interior	
> 75°C	Led ④ y ⑤ parpadeantes
≥ 95°C	Disparo automático

LEGENDA

- In** Corrente nominale.
Ir Protezione a tempo lungo (sovraccarico).
tr Ritardo protezione a tempo lungo standard o senza memoria termica.
Im Protezione a tempo breve (c.to c.to).
tm Ritardo protezione a tempo breve (stand. o a I^t costante).
If Protezione istantanea a soglia fissa (3KA).
 ① Selettore protezione polo di neutro (solo per tetrapolare).
 ② Regolazione protezione a tempo lungo.
 ③ Regolazione protezione a tempo breve.
 ④ LED ROSSO, preallarme. Accensione con I_{≥0,9} Ir, lampeggiante con I_{≥1,05} Ir.
 ⑤ LED VERDE, funzionamento regolare sganciatore. Accensione con I_{≥0,35} In.
 ⑥ Presa per diagnostico.
 ⑦ Pulsante di test meccanico.
 ⑧⑨ LED ROSSI, segnalazione intervento.
 ⑩ Ritardo protezione a tempo lungo.
 ⑪ Ritardo protezione a tempo breve.
 ⑫ Selettività dinamica.

N.B.: Regolazioni protette da copertura trasparente sigillabile.

AUTOPROTEZIONE TERMICA	
Temperatura interna	
> 75°C	Led ④ e ⑤ lampeggianti
≥ 95°C	Sgancio automatico

LEGENDA

- In** Corrente nominal
Ir Protecção de tempo longo (sobrecargas).
tr Atraso da protecção em longo tempo standard ou sem memória térmica.
Im Protecção de tempo curto (curto-circuitos).
tm Atrajo da protecção de curto atrajo. (standard ou com I^t constante).
If Protecção instantânea a limiar fixo (3KA).
 ① Regulação protecção do pólo de neutro
 ② Regulação da protecção de longo atrajo.
 ③ Regulação da protecção de curto atrajo.
 ④ LED VERMELHO, pré-alarma. Aceso com I_{≥0,9} Ir. Pisca com I_{≥1,05} Ir.
 ⑤ LED VERDE, Funcionamento regular do disparador. Aceso com I_{≥0,35} In.
 ⑥ Tomada para test.
 ⑦ Botão de teste mecânico.
 ⑧⑨ LED VERMELHOS, sinalização.
 ⑩ Regulação tempo disparo de longo atrajo.
 ⑪ Regulação tempo disparo de curto atrajo.
 ⑫ Selectividade dinâmica.

N.B.: Regulações protegidas por tampa transparente selável.

AUTO-PROTECÇÃO TÉRMICA	
Temperatura interna	
> 75°C	Led ④ et ⑤ a piscar
≥ 95°C	Disparo automático

ПЕРЕЧЕНЬ

- In** Номинальный ток.
Ir Долговременная защита (перегрузка).
tr Долговременная задержка защиты в стандартном исполнении или без тепловой памяти.
Im Кратковременная защита (кор. замык.).
tm Кратковременная задержка защиты (станд. или с постоянной I²t).
If Мгновенная защита с фиксированным порогом (3KA).
 ① Переключатель защиты с нейтральным полюсом (только для четырехполюсных).
 ② Регулировочный элемент долговременной защиты.
 ③ Регулировочный элемент кратковременной защиты.
 ④ КРАСНЫЙ СВЕТОДИОД, сигнал предупреждения. Включение при I_{≥0,9} Ir, мигание при I_{≥1,05} Ir.
 ⑤ ЗЕЛЕНЫЙ СВЕТОДИОД, правильная работа расцепителя. Включение при I_{≥0,35} In.
 ⑥ Розетка для диагностического тестера.
 ⑦ Кнопка механического испытания.
 ⑧⑨ КРАСНЫЕ СВЕТОДИОДЫ, сигнализация срабатывания.
 ⑩ Долговременная задержка защиты.
 ⑪ Кратковременная задержка защиты.
 ⑫ Динамическая селективность.

ПРИМЕЧАНИЕ: Регулировочные элементы защищены пломбируемой прозрачной крышкой.

ТЕПЛОВАЯ АВТОЗАЩИТА	
Внутренняя температура	
> 75°C	Мигание светодиодов ④ и ⑤
≥ 95°C	Автоматическое расцепление

LEGENDA

- In** Prąd nominalny.
Ir Prąd zabezpieczenia przeciążeniowego-zwłocznego.
tr Opóźnienie prądu zabezpieczenia zwłocznego standardowego lub bez pamięci termicznej.
Im Prąd zabezpieczenia zwarcowego-bezwłocznego.
tm Opóźnienie prądu zabezpieczenia bezzwłocznego (stand. lub o stałej I²t)
If Prąd zabezpieczenia bezzwłocznego- nastawiony na stałe na 3KA.
 ① Ustawienie zabezpieczenia biegun neutralnego (dla wyłączników czterobiegunowych).
 ② Ustawienie prądu zadziałania zabezpieczenia przeciążeniowego-zwłocznego.
 ③ Ustawienie prądu zadziałania zabezpieczenia zwarcowego-bezwłocznego.
 ④ Wskaźnik koloru czerwonego. Ostrzega. Zaświeci się przy I_{≥0,9} Ir, pulsuje przy I_{≥1,05} Ir.
 ⑤ Wskaźnik koloru zielonego, praca normalna wyzwalacza. Zaświeci się przy I_{≥0,35} In.
 ⑥ Złącze testera.
 ⑦ Przycisk testu mechanicznego.
 ⑧⑨ WSKAŹNIKI KOLORU CZERWONEGO, sygnalizacja zadziałania
 ⑩ Opóźnienie prądu zabezpieczenia zwłocznego.
 ⑪ Opóźnienie prądu zabezpieczenia bezzwłocznego.
 ⑫ Selektivność dynamiczna.

Uwaga.: Elementy regulacyjne są zabezpieczone przezroczystą pokrywką przystosowaną do plombowania.

AUTOZABEZPIECZENIE TEMPERATUROWE	
Temperatura wewnętrzna	
> 75°C	wskaźniki ④ i ⑤ pulsują
≥ 95°C	Wyzwolenie automatyczne

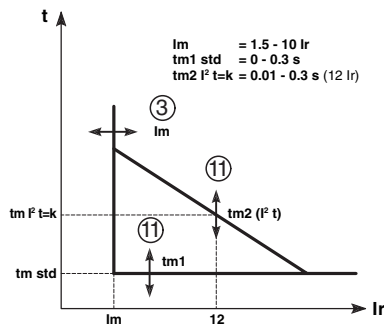
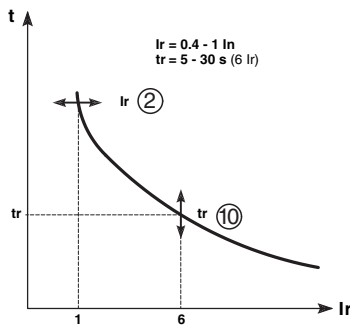
AÇIKLAMALAR

- In** Anma akımı.
Ir Aşırı akım açma ayarı.
tr Standart uzun süreli koruma gecikmesi veya termik belleksiz.
Im Çabuk açmalı koruma (kisa devre).
tm Kısa devre açma zaman ayarı.
If Anlık koruma 3KA sabit eşik değeri.
 ① Fazların nötrden korunma ayarı (sadece dört kutuplular için geçerlidir).
 ② Asiri akım açma ayarı.
 ③ Çabuk açmalı koruma ayarı.
 ④ KIRMIZI LED ikaz eder. I_{≥0,9} Ir olması durumunda ışık verir. I_{≥1,05} Ir olursa yanıp sönmeye başlar.
 ⑤ YEŞİL LED devre kesicinin iyi durumda olduğunu gösterir I_{≥0,35} In.
 ⑥ Test cihazının girişi.
 ⑦ Mekanik test düğmesi.
 ⑧⑨ KIRMIZI LED açılma uyarısı.
 ⑩ Asiri akım açma zaman ayarı.
 ⑪ Çabuk açmalı koruma zaman ayarı.
 ⑫ Dinamik seçicilik.

Not: Saydam kapakla korunan ayarlar mühürlenebilir.

TERMİK OTOMATİK KORUMA	
Dahili sıcaklık	
> 75°C	Led ④ ve ⑤ yanıp söner
≥ 95°C	otomatik olarak açılır

3

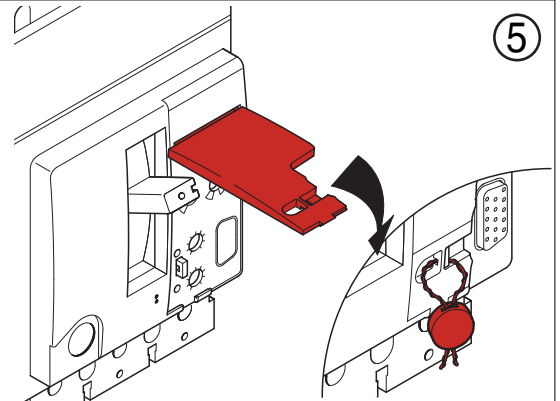
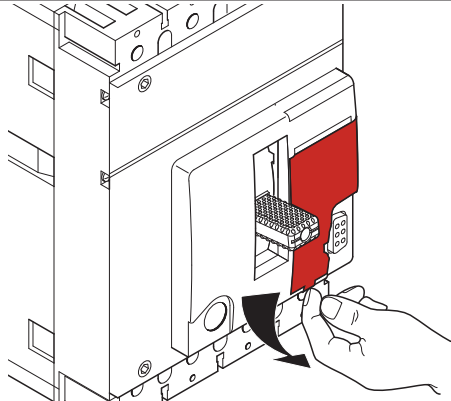


4

CHAMP DE REGLAGE DU COURANT:
CURRENT SETTING RANGE:
EINSTELLUNGSFELD DES STROMES:
CAMPO DE AJUSTE DE LA CORRIENTE:
CAMPO DI REGOLAZIONE DELLA CORRENTE:
CAMPO DE REGULAÇÃO DA CORRENTE:
ДИАПАЗОН РЕГУЛИРОВКИ ТОКА:
ZAKRES REGULACJI PRĄDU:
AKIM AYAR SAHASI:

In [A]	Ir [A]								
	1	0,95	0,9	0,85	0,8	0,7	0,6	0,5	0,4
40	40	38	36	34	32	28	24	20	16
100	100	95	90	85	80	70	60	50	40
160	160	152	144	136	128	112	96	80	64
250	250	237,5	225	212,5	200	175	150	125	100

Plombage des réglages:
Sealable overcurrent release:
Geplobmte Einstellungen:
Ajustes imposables:
Regolazioni sigillabili:
Selágem das regulações:
Пломбируемые регулировочные элементы:
Plombowanie elementów regulacyjnych:
Ayarların mühürlenmesi:



5

POSITION LOW - LOW POSITION
POSITION LOW - POSICIÓN LOW
POSIZIONE LOW - POSIÇÃO LOW
ПОЗИЦИЯ LOW - POZYCJA LOW
LOW POZISYON



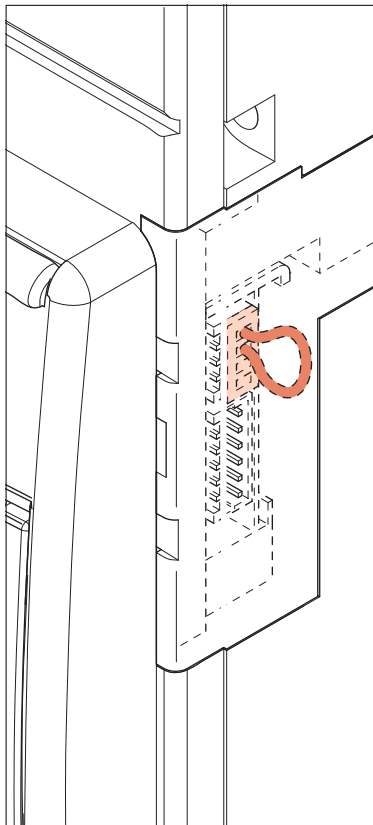
Le disjoncteur amont n'est pas retardé, la protection des câbles est optimale.
The upstream breaker is not delayed. The cables protection is optimal.
Der vorgeschaltete Schalter ist nicht verzögert; der Kabelschutz ist optimal.
El interruptor aguas arriba no es de tipo retardado; la protección de los cables es excelente.
L'interruttore a monte non è ritardato; la protezione dei cavi è ottimale.
O interruptor a montante não está atrasado; a protecção dos cabos está ótima.
Верхний выключатель не является запаздывающим; защита кабелей оптимальная.
Pierwszy wyłącznik nie jest opóźniony; zabezpieczenie kabli jest optymalne.
Baftaki anahtar geciktirilmeli değil; kabloların koruması mükemmel.

POSITION HIGH - HIGH POSITION
POSITION HIGH - POSICIÓN HIGH
POSIZIONE HIGH - POSIÇÃO HIGH
ПОЗИЦИЯ HIGH - POZYCJA HIGH
HIGH POZISYON



Le disjoncteur est retardé, la sélectivité est maximale.
The breaker is delayed; the selectivity is maximum.
Der Schalter ist verzögert; die Selektivität ist die höchste.
El interruptor es de tipo retardado; la selectividad es máxima.
L'interruttore è ritardato; la selettività è massima.
O interruptor está atrasado; a selectividade está ao máximo.
Выключатель является запаздывающим; избирательность максимальная.
Wyłącznik jest opóźniony; selektywność jest maksymalna.
Anahtar geciktirilmeli; seçicilik maksimum.

6



Pour les valeurs de sélectivité contacter votre agence/catalogue.

Please contact your agent/see catalogue.

Für weitere Informationen zu den Werten der Selektivität, fragen Sie Ihren Vertreter oder schauen Sie im Katalog nach.

Para los valores de selectividad, contacte a su agente/véase el catálogo.

Per i valori di selettività contattare il vs. agente/vedi catalogo.

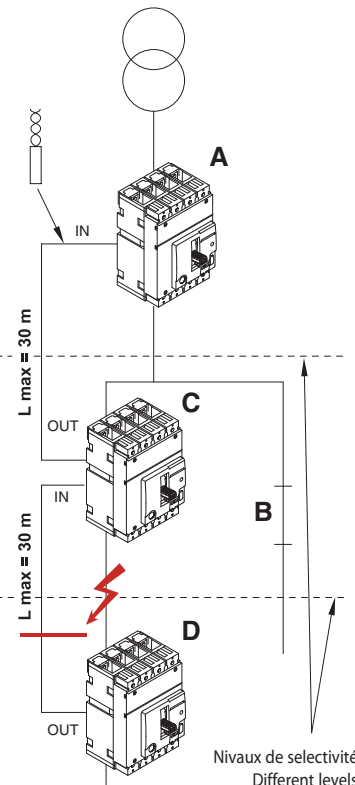
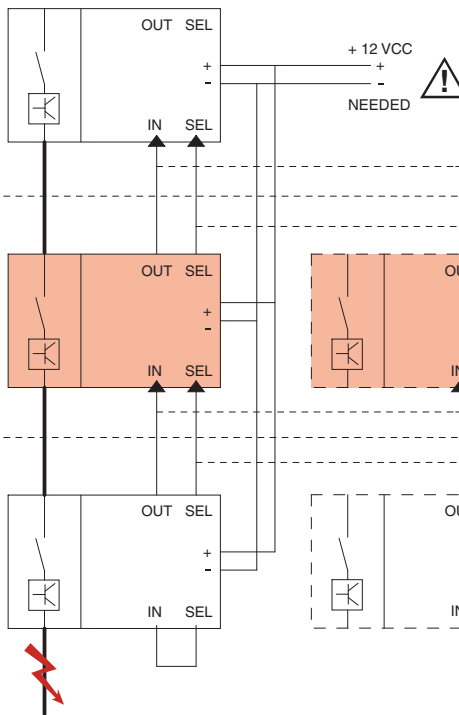
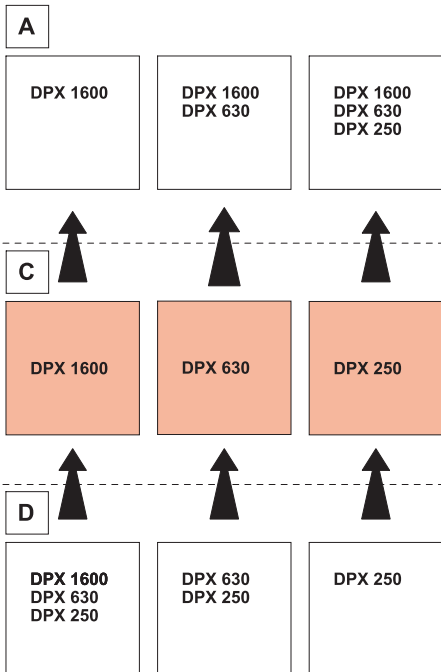
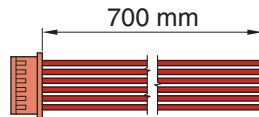
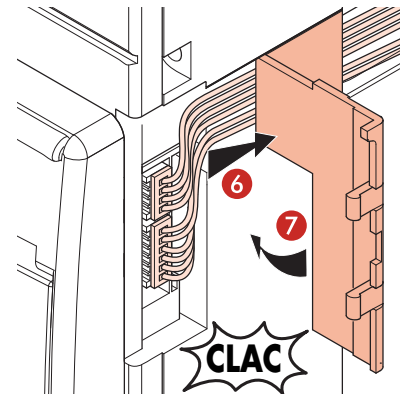
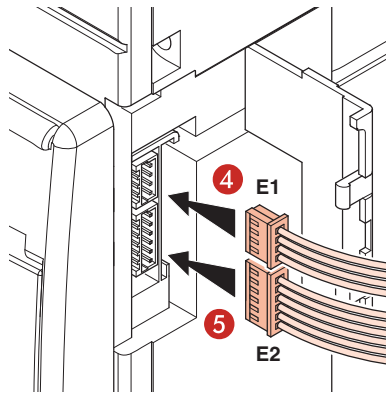
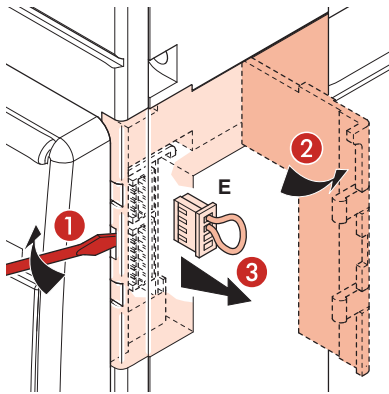
Para os valores de selectividade contactar o seu agente/ veja catálogo.

Для получения информации о значениях избирательности обращайтесь к агенту/смотрите каталог.

Одноśnie wartości w zakresie selektywności, skontaktuj się z Twoim agentem/zob. katalog.

Seçicilik değerleri için acenteniz ile temas edin/kataloga bakın.

Selectivité logique
Logic selectivity
Logische selektivität
Selectividad lógica
Selettività logica
Selectividade lógica
Логическая селективность
Selektynność logiczna
Sojik secicilik



Niveaux de selectivité
 Different levels of selectivity
 Verschiedene Stufen der Selektivität
 Varios niveles de selectividad
 Vari livelli di selettività
 Vários níveis de selectividade
 Различные уровни селективности
 Różne poziomy selektynności
 Farklı seçicilik seviyeleri.

Recommendations

- Éviter de faire passer des câbles de signal de sélection logique à proximité des branchements de puissance.
- Il est recommandé d'utiliser des câbles twistés.

Warnings

- Avoid installing logic selectivity signal cables nearby power connection cables.
- The use of the twisted cable is recommended

Hinweise

- Die signalführenden Kabel der logischen Selektivität sollten nicht in der Nähe von Stromanschlüssen verlegt werden.
- Verwenden Sie Vorzugsweise ein Twisted-Pair-Kabel

Advertencias

- Evite pasar los cables de señales de selectividad lógica cerca de las conexiones de potencia.
- Se aconseja usar un cable retorcido.

Avvertenze

- Evitare il passaggio cavi segnale di selettività logica in prossimità dei collegamenti di potenza.
- Si consiglia l'utilizzo di cavo twistato.

Advertências

- Evitar passar os cabos sinal de selecção lógica nos arredores das conexões de potência.
- Recomenda-se utilizar um cabo torcido

Предупреждения

- Следует избегать проведения сигнальных кабелей логической селективности вблизи силовых соединений.
- Рекомендуется использовать кабель со скрученными жилами.



Ostrzeżenia

- Unikać przechodzenia kabli sygnału selektywności logicznej w pobliżu połączeń mocy.
- Zaleca się użycie kabla skręconego

Uyarılar

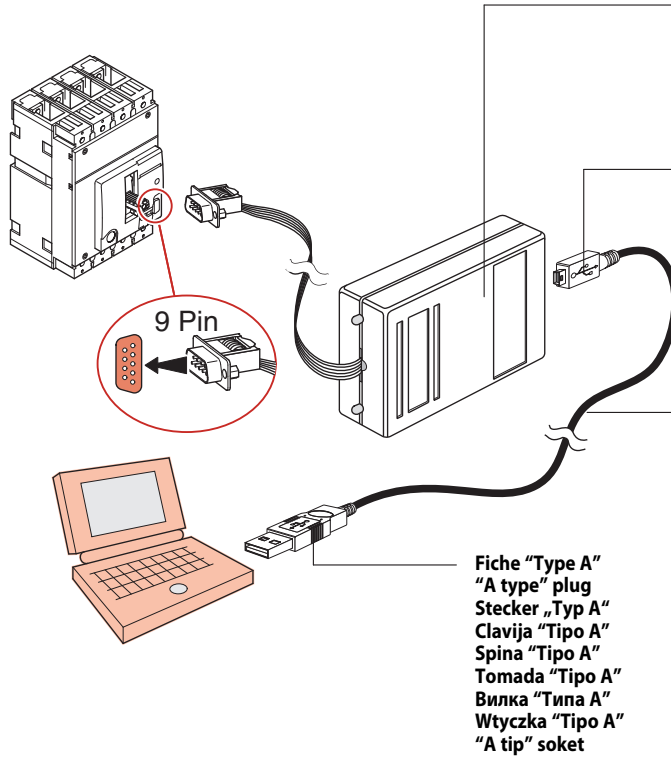
- Lojik seçicilik sinyal kablolarının güç bağlantıları yakınından geçirilmesinden kaçınin.
- Bükümlü kablo kullanılması tavsiye edilir.

DPX	Alimentation externe externo power supply Externe Versorgung Alimentación exter Alimentazione esterna Alimentação externa Внешнее питание Zasilanie zewnętrzne Dış besleme kaynağı	Assorbimento max Max consumption Max. Stromaufnahmen Absorción máxima Assorbimento max Absorção máxima Макс. потребление Pochłanianie maks Max çekilen akım
250	12 Vdc ± 3%	30 mA
630	12 Vdc ± 3%	30 mA
1600	12 Vdc ± 3%	30 mA

E2						E1			
BLACK 1 	RED 2 	BLUE 3	GREEN 4	BROWN 5	BROWN 6	YELLOW 7	YELLOW 8	WHITE 9	WHITE 10
Alimentation externe 12 V cc. pour leds (8) et (9) 12 V dc. externo power supply for leds (8) and (9) Externe Versorgung 12 V cc. nur leds (8) für (9) Alimentaciónexter or 12 V cc. para leds (8) y (9) Alimentazione esterna 12 V cc. per led (8) e (9) Alimentação externa 12V cc para led (8), (9) Внешнее питание 12 В Пост.т. для светодиодов (8) и (9) Zasilanie zewnętrzne 12Vdc dla wskaźników (8) i (9) (8) e (9) nolu ledler için 12V harici besleme		Porte de communication sérielle Serial communication port Serienweises kommunikationstor Puerto de comunicacion serial Porta di comunicazione seriale Porta de comunicação serial Последовательный коммуникационный порт Z łączy komunikacji szeregowej Seri haberleşme portu		Préalarme surcharge Overload pre-alarm Voralarm Überlast Prealarma sobrecarga Pre-allarme sovraccarico Pré-alarمة sobrecarga Предупредительный сигнал о перегрузке Wstępny alarm przeciążenia Asın yük ön uyarısı		Sortie sélectivité logique Logic selectivityoutput Selektivitaet ausgang Salida Selectiva Lógica Uscita Selettività Logica Saída selectividade lógica Выход логической селективности Wyjście selektywności logicznej Logic selektivite için çıkıs		Entrée sélectivité logique Logic selectivity input Eingang Selektivität Logik Entrada Selectividad Lógica Ingresso Selettività Logica Entrada selectividade lógica Вход логической селективности Wejście selektywności logicznej Logic selektivite için çıkıs	

Logitel de test 261 97
 Test Logitel 261 97
 Logitel Test 261 97
 Logitel de prueba 261 97
 Logitel di test 261 97
 Logitel de texto 261 97
 Logitel для тестирования 261 97
 Logitel testowy 261 97
 Test Logitel 261 97

Interface DPX - USB
 DPX - USB Interface
 Schnittstelle DPX - USB
 Interfaz DPX - USB
 Interfaccia DPX - USB
 Interface DPX - USB
 Интерфейс DPX - USB
 Interfejs DPX - USB
 DPX - USB arayüzü



Fiche "Mini B"
 "Mini B" plug
 Stecker „Mini B“
 Clavija "Mini B"
 Spina "Mini B"
 Tomada "Mini B"
 Вилка "Мини-В"
 Wtyczka "Mini B"
 "Mini B" soketi

Câble USB
 USB cable
 USB Kabel
 Cable USB
 Cavo USB
 Cabo USB
 Кабель USB
 Kabel USB
 USB kablosu

Fiche "Type A"
 "A type" plug
 Stecker „Typ A“
 Clavija "Tipo A"
 Spina "Tipo A"
 Tomada "Tipo A"
 Вилка "Типа А"
 Wtyczka "Tipo A"
 "A tip" socket

La consultation et les réglages N x Ir, Sel, tr et tm sont accessibles uniquement après retrait des accessoires frontaux.
 N x Ir, Sel, tr and tm consultation and adjustments are only possible after removal of front devices.
 Der Zugang und die Einstellung von N x Ir, Sel, tr und tm sind nur nach Abnahme des vorderen Zubehörs möglich.
 Es posible efectuar consultas y regulaciones N x Ir, Sel, tr y tm sólo tras haber desmontado los accesorios frontales.
 La consultazione e le regolazioni N x Ir, Sel, tr e tm sono accessibili solo ad accessori frontali rimossi.
 A consulta e as regulações N x Ir, Sel, tr e tm podem ser acedidas somente quando forem retirados os acessórios dianteiros.
 Осмотр и регулировка N x Ir, Sel, tr и tm могут выполняться только после извлечения фронтальных комплектующих.
 Konsultacja i nastawienia N x Ir, Sel, tr i tm są dostępne dopiero po zdjęciu przednich akcesoriów.
 N x Ir, Sel, tr ve tm'e bakılması ve ayarlarının yapılması sadece ön cephe aksesuarları çıkarıldıktan sonra mümkündür.

