



PBS-RB040SG1SSNPMA0Z

PBS

CAPTEURS DE PRESSION

SICK
Sensor Intelligence.



illustration non contractuelle



Informations de commande

Type	Référence
PBS-RB040SG1SSNPMA0Z	6042519

Autres modèles d'appareil et accessoires → www.sick.com/PBS

Caractéristiques techniques détaillées

Caractéristiques

Milieu	Liquide, gazeux
Type de pression	Pression relative
Plage de mesure	0 bar ... 40 bar
Température de process	-20 °C ... +85 °C
Calibrage du point zéro	Max. + 3 % de la plage
Signal de sortie	IO-Link/PNP + 0 V ... 10 V
Boîtier pivotant	Écran/boîtier avec raccordement électrique : 330 ° Boîtier/raccord de processus : 320 °
Écran	Afficheur LED 14 segments, bleu, 4 chiffres, hauteur des chiffres 9 mm, rotation électronique à 180 ° Précision : ≤ 1 % de la plage ± 1 chiffre Mise à jour : 1.000, 500, 200, 100 ms (programmable)

Performance

Non-linéarité	≤ ± 0,5 %, de la plage (Best Fit Straight Line, BFSL) selon CEI 61298-2
Précision	≤ ± 1 % de la plage
Précision de réglage des sorties de commutation	≤ ± 0,5 % de la plage
Temps de réponse	3 ms
Dérive de longue durée/stabilité par an	≤ 0,2 % de la plage selon CEI 61298-2
Coefficients thermiques dans la plage de températures de calcul	CT moyen du point zéro : ≤ 0,2 % de la plage / 10 K, CT moyen de la plage ≤ 0,2 % de la plage / 10 K
Plage de températures nominale	0 °C ... +80 °C
Durée de vie	Au moins 100 millions de commutations de puissance

Mécanique/électronique

Raccord process	G ¼ A selon DIN 3852-E
Matériaux en contact avec la matière	Raccord de pression : inox 316L Capteur de pression : inox 316L (à partir de 0 bar ... 10 bars rel. inox 13-8 PH)
Liquide de transmission interne	Huile synthétique (uniquement pour les plages de mesure < 0 bar à 10 bar et ≤ 0 bar abs à 25 bar abs)
Alésage du canal	Standard
Matériau du boîtier	Partie inférieure : acier inoxydable 304, tête en plastique : PC + ABS, clavier : TPE-E, vitre afficheur : PC
Mode de raccordement	Connecteur cylindrique M12 x 1, 4 pôles, IP67
Tension d'alimentation	15 V CC ... 35 V CC
Consommation	45 mA (configurations sans sortie analogique) 70 mA (configurations avec sortie analogique)
Absorption de courant totale	350 mA / 570 mA max. (courant de commutation compris)
Sécurité électrique	Classe de protection : III Protection contre les surtensions : 40 V CC Protection contre les courts-circuits : Q _A , Q ₁ , Q ₂ vers M Protection contre l'inversion de polarité : L ⁺ contre M
Tension d'isolement	500 V DC
Conformité CE	Directive relative aux équipements sous pression : cet appareil est sous pression au sens de la directive 97/23/CE, Directive CEM : 2004/108/CE, EN 61326-2-3
Poids du capteur	Env. 200 g
Joint	NBR
Indice de protection	IP67
Classe de protection III	✓

Caractéristiques ambiantes

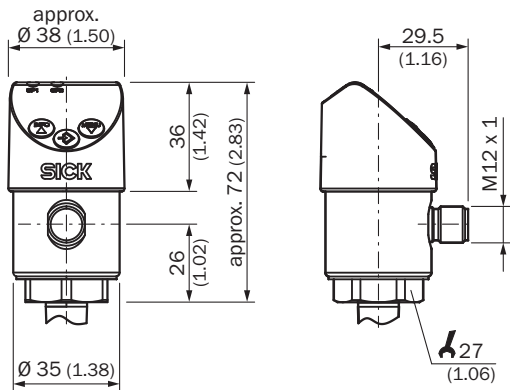
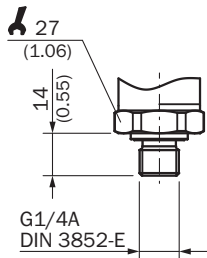
Température ambiante	-20 °C ... +80 °C
Température de stockage	-20 °C ... +80 °C
Humidité relative	≤ 90 %
Résistance aux chocs	50 g selon CEI 60068-2-27 (choc mécanique)
Charge en vibrations	10 g conforme à IEC 60068-2-6 (vibration sous résonance)

Classifications

ECl@ss 5.0	27371814
ECl@ss 5.1.4	27371814
ECl@ss 6.0	27371814
ECl@ss 6.2	27371814
ECl@ss 7.0	27371814
ECl@ss 8.0	27371814
ECl@ss 8.1	27371814
ECl@ss 9.0	27371814
ETIM 5.0	EC000243
ETIM 6.0	EC000243
UNSPSC 16.0901	41112409

Plan coté (Dimensions en mm (inch))

G ¼ A DIN 3852-E



Mode de raccordement

M12 x 1, 4-pin 2 switching outputs/
1 switching output + 1 analog output



L⁺ = 1, M = 3, Q₁ = 4, Q₂ = 2
C/Q₁ = 4, Q_A = 2

M12 x 1, 5-pin 2 switching outputs + 1 analog output




L⁺ = 1, M = 3, Q₁ = 4, Q₂ = 2, Q_A = 5
C/Q₁ = 4


- ① L⁺ : raccordement d'alimentation positive
- ② M : connexion d'alimentation négative
- ③ Q₁ : sortie de commutation 1
- ④ C/Q₁ : avec IO-Link : communication / sortie de commutation 1
- ⑤ Q₂ : sortie de commutation 2
- ⑥ Q_A : sortie analogique

Accessoires recommandés

Autres modèles d'appareil et accessoires → www.sick.com/PBS

	Description succincte	Type	Référence
Équerres et plaques de fixation			
	Equerre de fixation pour un montage mural simple et stable pour les capteurs de pression à six pans de 27 mm, aluminium	BEF-FL-ALUPBS-HLDR	5322501

	Description succincte	Type	Référence
Connecteurs et câbles			
	Tête A: Connecteur femelle, M12, 4 pôles, coudé Tête B: extrémité de câble ouverte Câble: PVC, non blindé, 5 m	DOL-1204-W05MD	6020399
	Tête A: Connecteur femelle, M12, 4 pôles, droit, Codage A Tête B: extrémité de câble ouverte Câble: câble capteur / actionneur, PUR, sans halogène, non blindé, 2 m	YF2A14-020UB3X-LEAX	2095607
	Tête A: Connecteur femelle, M12, 4 pôles, droit, Codage A Tête B: extrémité de câble ouverte Câble: câble capteur / actionneur, PVC, non blindé, 2 m	YF2A14-020VB3X-LEAX	2096234
	Tête A: Connecteur femelle, M12, 4 pôles, droit, Codage A Tête B: extrémité de câble ouverte Câble: câble capteur / actionneur, PUR, sans halogène, non blindé, 5 m	YF2A14-050UB3X-LEAX	2095608
	Tête A: Connecteur femelle, M12, 4 pôles, droit, Codage A Tête B: extrémité de câble ouverte Câble: câble capteur / actionneur, PVC, non blindé, 5 m	YF2A14-050VB3X-LEAX	2096235
	Tête A: Connecteur femelle, M12, 4 pôles, droit, Codage A Tête B: extrémité de câble ouverte Câble: câble capteur / actionneur, PUR, sans halogène, non blindé, 10 m	YF2A14-100UB3X-LEAX	2095609
	Tête A: Connecteur femelle, M12, 4 pôles, droit, Codage A Tête B: extrémité de câble ouverte Câble: câble capteur / actionneur, PVC, non blindé, 10 m	YF2A14-100VB3X-LEAX	2096236
	Tête A: Connecteur femelle, M12, 4 pôles, droit, Codage A Tête B: extrémité de câble ouverte Câble: câble capteur / actionneur, PVC, non blindé, 15 m	YF2A14-150VB3X-LEAX	2096237
	Tête A: Connecteur femelle, M12, 4 pôles, droit, Codage A Tête B: extrémité de câble ouverte Câble: câble capteur / actionneur, PVC, non blindé, 20 m	YF2A14-200VB3X-LEAX	2096238
	Tête A: Connecteur femelle, M12, 4 pôles, coudé, Codage A Tête B: extrémité de câble ouverte Câble: câble capteur / actionneur, PUR, sans halogène, non blindé, 2 m	YG2A14-020UB3X-LEAX	2095766
	Tête A: Connecteur femelle, M12, 4 pôles, coudé, Codage A Tête B: extrémité de câble ouverte Câble: câble capteur / actionneur, PVC, non blindé, 2 m	YG2A14-020VB3X-LEAX	2095895
	Tête A: Connecteur femelle, M12, 4 pôles, coudé, Codage A Tête B: extrémité de câble ouverte Câble: câble capteur / actionneur, PUR, sans halogène, non blindé, 5 m	YG2A14-050UB3X-LEAX	2095767
	Tête A: Connecteur femelle, M12, 4 pôles, coudé, Codage A Tête B: extrémité de câble ouverte Câble: câble capteur / actionneur, PVC, non blindé, 5 m	YG2A14-050VB3X-LEAX	2095897
	Tête A: Connecteur femelle, M12, 4 pôles, coudé, Codage A Tête B: extrémité de câble ouverte Câble: câble capteur / actionneur, PUR, sans halogène, non blindé, 10 m	YG2A14-100UB3X-LEAX	2095768
	Tête A: Connecteur femelle, M12, 4 pôles, coudé, Codage A Tête B: extrémité de câble ouverte Câble: câble capteur / actionneur, PVC, non blindé, 10 m	YG2A14-100VB3X-LEAX	2095898
	Tête A: Connecteur femelle, M12, 4 pôles, coudé, Codage A Tête B: extrémité de câble ouverte Câble: câble capteur / actionneur, PVC, non blindé, 15 m	YG2A14-150VB3X-LEAX	2096213
	Tête A: Connecteur femelle, M12, 4 pôles, coudé, Codage A Tête B: extrémité de câble ouverte Câble: câble capteur / actionneur, PVC, non blindé, 20 m	YG2A14-200VB3X-LEAX	2096214

	Description succincte	Type	Référence
Modules et passerelles			
	<p>Nombre de ports IO-Link : 4 ; mode de communication : COM1/COM2 ; version IO-Link : IO-Link V1.0 ; entrée de commutation : PNP ; tension d'alimentation Uv : CC 24 V ; taux de transfert de données : 12 Mbauds max., autobaud ; affectation de l'espace adresse virtuel : 1 à 126 ; mode de raccordement : connecteur enfichable M12 ; mode de raccordement, ports IO-Link : connecteur enfichable M12, 5 pôles ; tension d'alimentation Uv, module : CC 18 à 30 V ; consommation électrique : typ. 75 mA / max. 100 mA (sur UL pour CC 24 V), typ. 25 mA + courant capteur / max. 800 mA (sur Us pour CC 24 V), pour PROFIBUS</p>	IOLSHPB-P3104R01	6039728

SICK EN BREF

SICK est l'un des principaux fabricants de capteurs et de solutions de détection intelligents pour les applications industrielles. Notre gamme unique de produits et de services vous fournit tous les outils dont vous avez besoin pour la gestion sûre et efficace de vos processus, la protection des personnes contre les accidents et la prévention des dommages environnementaux.

Nous possédons une vaste expérience dans de nombreux secteurs et connaissons vos processus et vos exigences. Nous sommes en mesure de vous proposer les capteurs intelligents qui répondent parfaitement à vos besoins. Nos solutions systèmes sont testées et améliorées dans des centres d'application situés en Europe, en Asie et en Amérique du Nord afin de satisfaire pleinement nos clients. Cette rigueur a fait de notre entreprise un fournisseur et partenaire de développement fiable.

Nous proposons également une gamme complète de services : les SICK LifeTime Services vous accompagnent tout au long du cycle de vie de vos machines et vous garantissent sécurité et productivité.

C'est ainsi que nous concevons la détection intelligente.

DANS LE MONDE ENTIER, PRÈS DE CHEZ VOUS :

Interlocuteurs et autres sites sur → www.sick.com