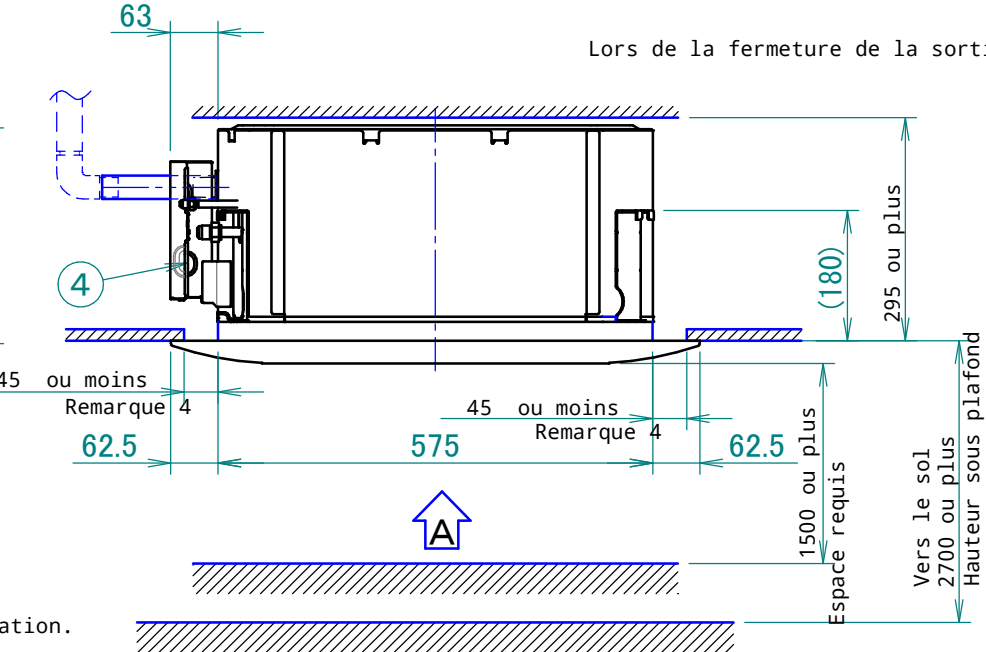
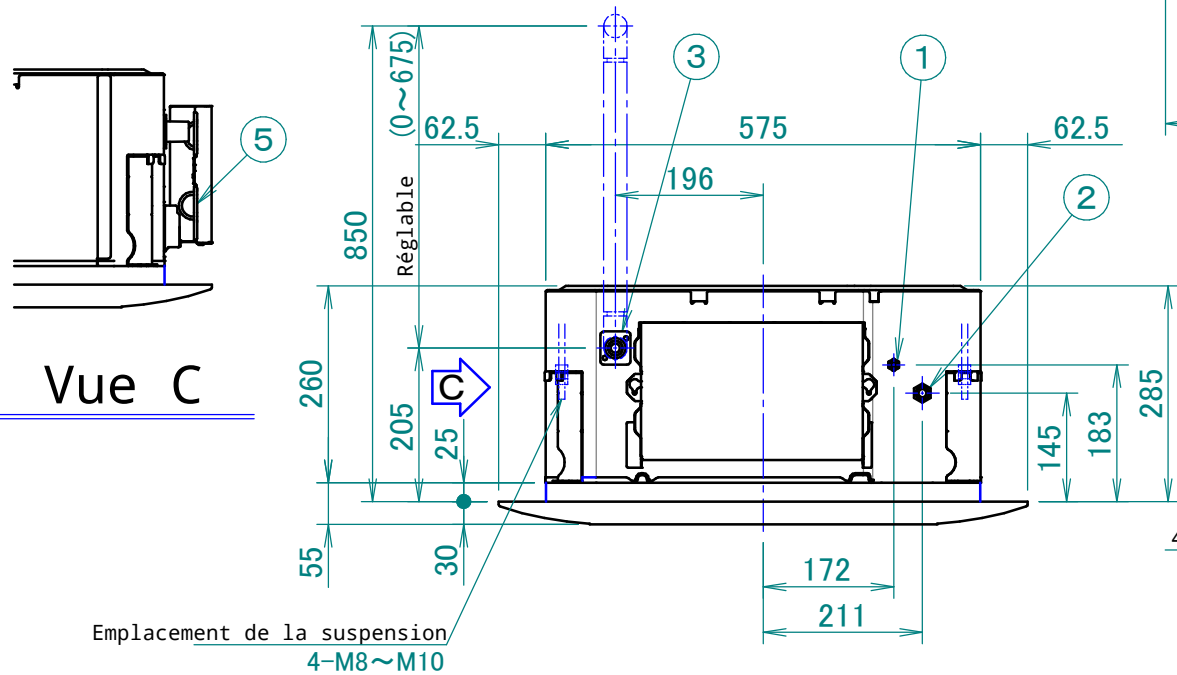
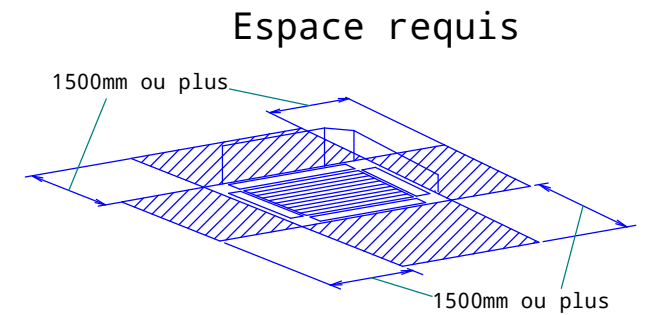
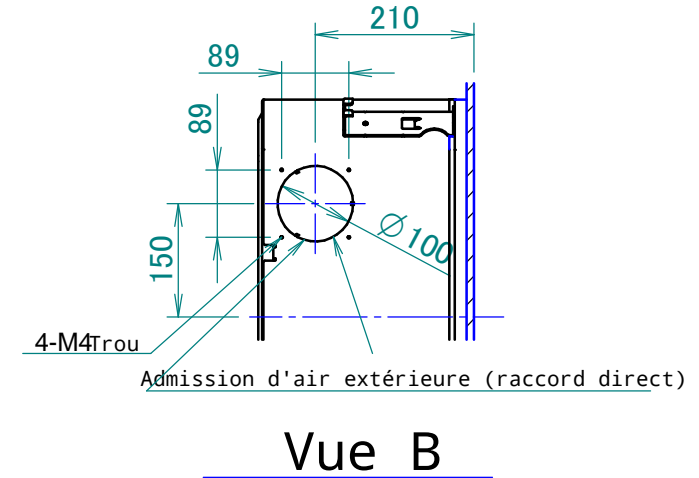
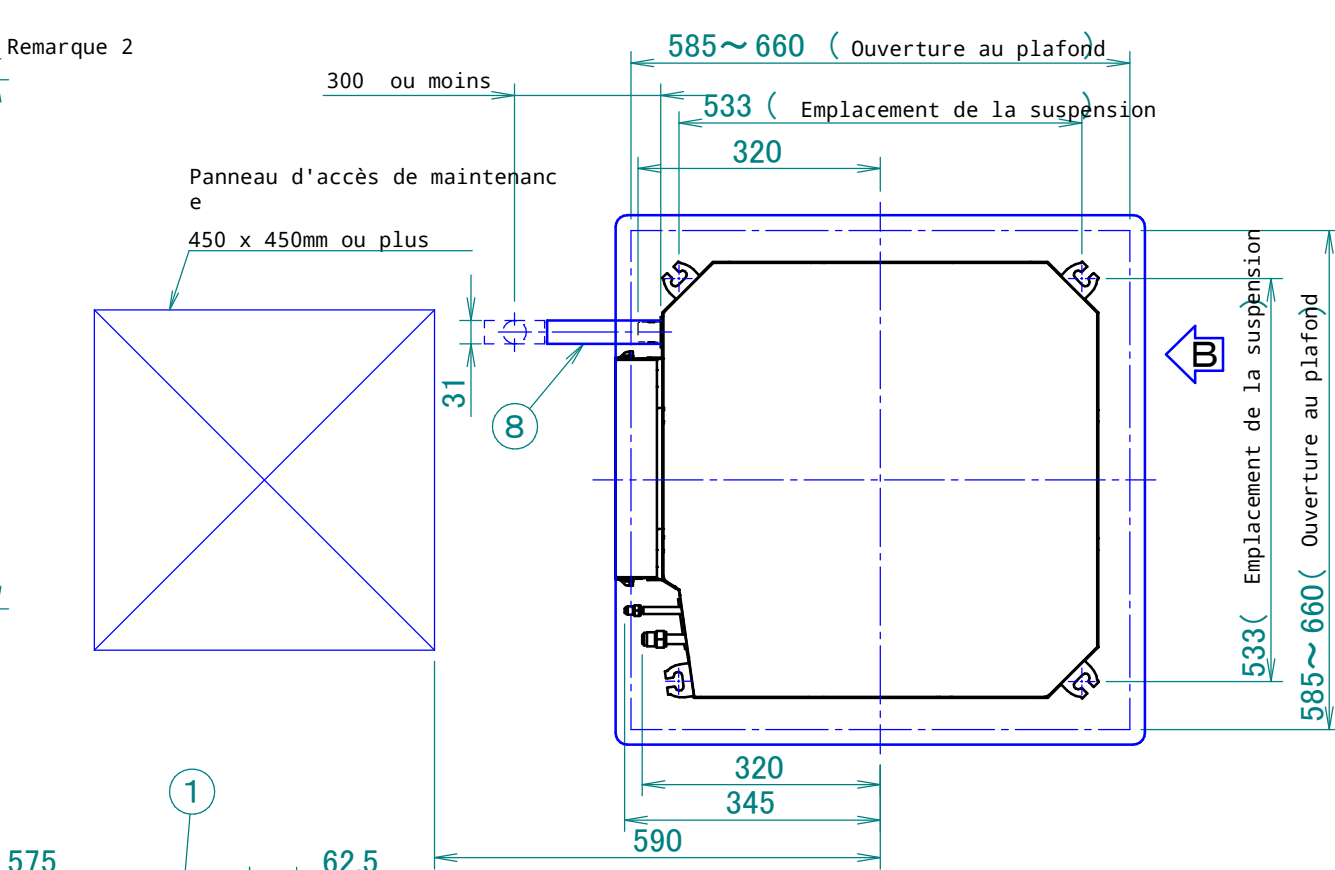
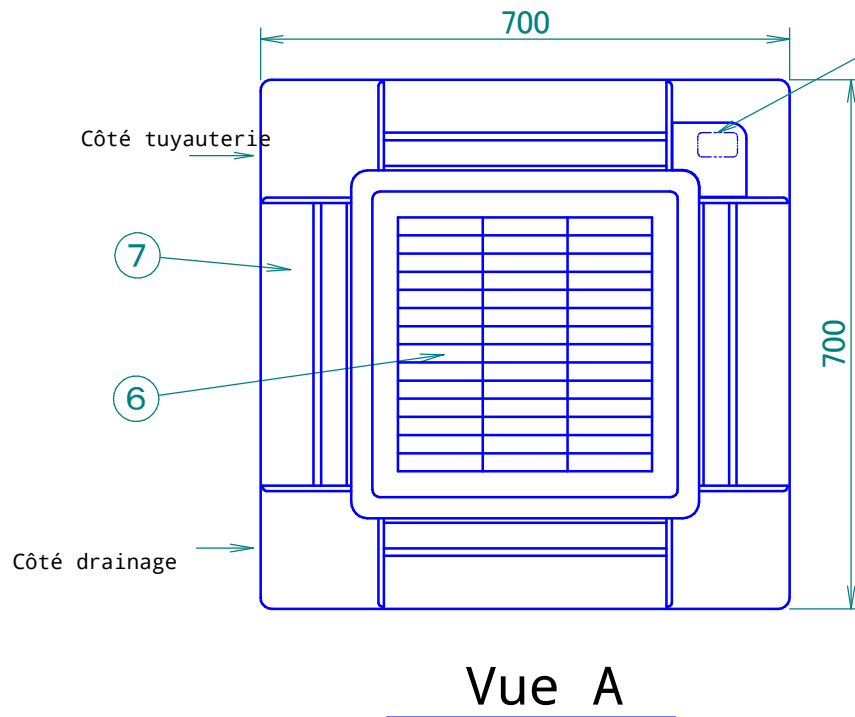


# FXZA-A

## Panneau de décoration

BYFQ60B2W1	Blanc Ral 9010
BYFQ60B3W1	Blanc Ral 9010



- Remarques**
- Emplacement de la plaque signalétique  
La plaque signalétique de l'unité intérieure se trouve sur la chape à l'intérieur de la grille d'aspiration.  
La plaque signalétique du panneau décoratif se trouve sur le châssis interne à l'intérieur de la grille d'aspiration.
  - En cas d'installation d'un dispositif de régulation sans fil, un récepteur se trouvera à cet emplacement. Pour plus de détails, reportez-vous au schéma du dispositif de régulation sans fil.
  - Si l'une des conditions suivantes est remplie, une isolation supplémentaire est requise (de la laine de verre ou de la mousse de polyéthylène, épaisseur ≥10mm):  
Conditions ambiantes dans le plafond ≥ 30°C et 80% d'humidité relative.  
De l'air frais est aspiré dans le plafond.  
L'unité fonctionne en continu.
  - Malgré que l'installation soit acceptable jusqu'à maximum 660mm carrés d'ouverture au plafond, maintenez 45mm d'espace ou moins entre unité intérieure et l'ouverture au plafond, afin d'assurer tolérance de chevauchement de panneau.

Élément	Nom de la pièce	Élément	Nom de la pièce
①	Raccordement du tuyau de liquide Ø 6.4	⑤	Admission de câblage de la télécommande
②	Raccordement du tuyau de gaz 15-32 Ø Raccordement du tuyau de gaz 40-50 Ø	⑥	Grille d'évacuation de l'air
③	Sortie de purge VP20 Extérieur: Ø26	⑦	Grille d'aspiration de l'air
④	Alimentation électrique	⑧	Tuyau d'évacuation Intérieur: Ø25