

PLC-ASC-UI-IN - Module analogique



2906916

<https://www.phoenixcontact.com/fr/produits/2906916>

Veillez tenir compte du fait que les données affichées dans ce document PDF proviennent de notre catalogue en ligne. Vous trouverez les données complètes dans la documentation utilisateur. Nos conditions générales d'utilisation des téléchargements sont applicables.



Module d'entrée analogique pour modules logiques PLC logic (2e génération uniquement), à 1 canal, type de signal (4 mA ... 20 mA, 0 mA ... 20 mA, 0 V ... 10 V, 2 V ... 10 V), configurable via DIP switch, raccordement vissé

Données commerciales

Référence	2906916
Conditionnement	1 Unité(s)
Commande minimum	1 Unité(s)
Clé de vente	CK2622
Product key	CK2622
Page catalogue	Page 430 (C-5-2017)
GTIN	4055626153773
Poids par pièce (emballage compris)	79,9 g
Poids par pièce (hors emballage)	53,3 g
Numéro du tarif douanier	85389099
Pays d'origine	DE

Caractéristiques techniques

Remarques

Généralités	Pour une utilisation conforme, il convient de respecter les prescriptions de la directive d'installation (voir Téléchargements). En cas d'application ou d'utilisation avec des produits d'autres fabricants, il faut en outre respecter les prescriptions, les consignes de sécurité et avertissements du fabricant tiers concerné.
-------------	--

Propriétés du produit

Type de produit	Module d'extension
Gamme de produits	PLC logic
Mode de fonctionnement	100 % ED

Propriétés d'isolation

Isolant	Isolation de base
---------	-------------------

Propriétés d'isolation: Distances dans l'air et lignes de fuite

Isolant	Isolation de base
Catégorie de surtension	III
Degré de pollution	2

Propriétés électriques

Distances dans l'air et lignes de fuite

Tension d'isolement assignée	50 V
Tension de choc assignée	0,5 kV

Alimentation

Tension d'alimentation assignée du circuit de commande U_S	24 V DC
Plage de tension de commande assignée par rapport à U_S	0,8 ... 1,1
Courant d'alimentation de commande assigné I_S	13 mA
Circuit de protection	Protection contre inversions de polarité Protection antisurtension

Données d'entrée

Entrée analogique courant

Nombre d'entrées	1
Signal d'entrée courant	0 mA ... 20 mA 4 mA ... 20 mA
Résistance d'entrée entrée courant	40 Ω
Coefficient de température max.	0,01 %/K
Erreur de transmission max.	1 %
Limitation de la surtension	> 33 V
Résolution	10 Bit (Échelle de 0 à 1 000)

PLC-ASC-UI-IN - Module analogique



2906916

<https://www.phoenixcontact.com/fr/produits/2906916>

Entrée analogique tension

Nombre d'entrées	1
Signal d'entrée tension	0 V ... 10 V 2 V ... 10 V
Résistance d'entrée entrée tension	> 120 kΩ
Coefficient de température max.	0,01 %/K
Erreur de transmission max.	1 %
Limitation de la surtension	> 33 V
Résolution	10 Bit (Échelle de 0 à 1 000)

Données de sortie

Numérique

Dénomination sortie	Sortie TOR
Plage de tension de commutation	5 V DC ... 30 V DC
Courant de commutation	≤ 3 mA

Caractéristiques de raccordement

Type de raccordement	Raccordement vissé
Longueur à dénuder	8 mm
Filetage vis	M3
Section de conducteur rigide	0,14 mm ² ... 2,5 mm ²
Section de conducteur souple	0,14 mm ² ... 2,5 mm ² 0,2 mm ² ... 2,5 mm ² (Embout simple) 2x 0,5 mm ² ... 1,5 mm ² (Embout TWIN)
Section conduct. AWG	26 ... 14
Couple de serrage	0,45 Nm ... 0,55 Nm (En règle générale, il convient de maintenir ces blocs de jonction lors du raccordement des conducteurs (tenir fermement d'une main, boîtier maintenu))

Signalisation

Témoin de présence de la tension de service	LED verte
Affichage des défauts	LED rouge

Dimensions

Largeur	6,2 mm
Hauteur	80 mm
Profondeur	86 mm

Conditions environnementales et de durée de vie

Conditions ambiantes

Indice de protection	IP20
Température ambiante (fonctionnement)	-20 °C ... 50 °C
Température ambiante (stockage/transport)	-20 °C ... 70 °C

PLC-ASC-UI-IN - Module analogique



2906916

<https://www.phoenixcontact.com/fr/produits/2906916>

Homologations

CE

Certificat	Conformité CE
------------	---------------

UL, USA / Canada

Repérage	UL 508 Listed
----------	---------------

Normes et spécifications

Distances dans l'air et lignes de fuite

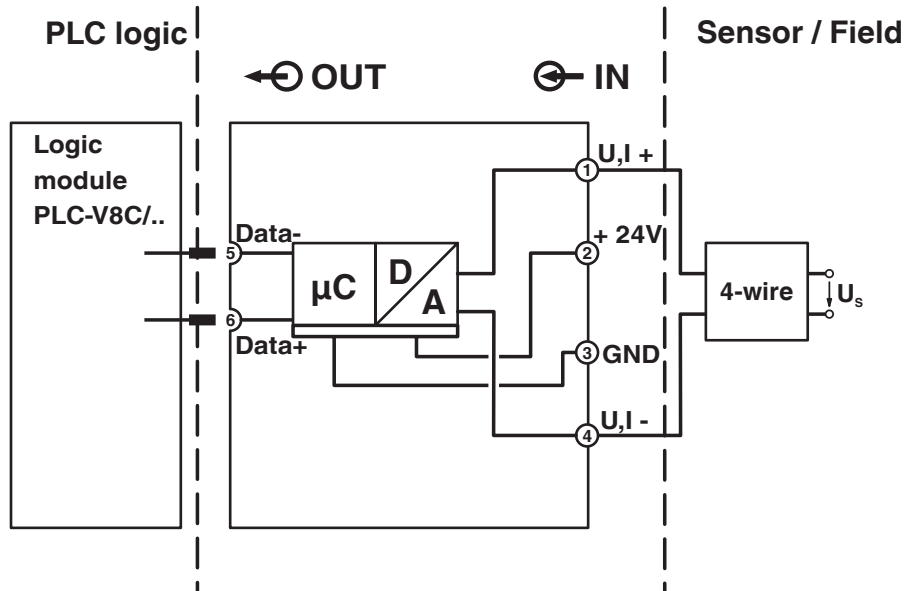
Normes/Prescriptions	DIN EN 50178
----------------------	--------------

Montage

Type de montage	Montage sur profilé
Instructions de montage	Juxtaposables
Emplacement pour le montage	indifférent

Dessins

Schéma fonctionnel




PLC-ASC-UI-IN - Module analogique



2906916

<https://www.phoenixcontact.com/fr/produits/2906916>

Homologations

 To download certificates, visit the product detail page: <https://www.phoenixcontact.com/fr/produits/2906916>



EAC

Identifiant de l'homologation: RU*DE.*08.B.01517/19



UL Listed

Identifiant de l'homologation: FILE E 238705



cUL Listed

Identifiant de l'homologation: FILE E 238705

cULus Listed

PLC-ASC-UI-IN - Module analogique



2906916

<https://www.phoenixcontact.com/fr/produits/2906916>

Classifications

ECLASS

ECLASS-11.0	27242201
ECLASS-12.0	27242201
ECLASS-13.0	27242201

ETIM

ETIM 9.0	EC001420
----------	----------

UNSPSC

UNSPSC 21.0	32151600
-------------	----------

PLC-ASC-UI-IN - Module analogique



2906916

<https://www.phoenixcontact.com/fr/produits/2906916>

Conformité environnementale

REACH SVHC	Lead 7439-92-1
China RoHS	Période d'utilisation conforme (EFUP) : 50 ans
	Vous trouverez des informations sur les substances dangereuses dans la déclaration du fabricant dans l'onglet « Téléchargements »

PLC-ASC-UI-IN - Module analogique



2906916

<https://www.phoenixcontact.com/fr/produits/2906916>

Accessoires nécessaires

PLC-V8C/PT-24DC/BM2 - Automate

2907446

<https://www.phoenixcontact.com/fr/produits/2907446>

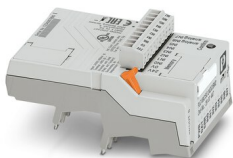


Module de base PLC logic, 2e génération, avec 16 E/S, enfichable sur huit blocs de jonction PLC-INTERFACE TOR ou analogiques, extension possible à 48 E/S, horloge en temps réel, connecteur femelle micro USB, logement pour module de mémoire et adaptateur Bluetooth, raccordement Push-in

PLC-V8C/SC-24DC/BM2 - Automate

2907447

<https://www.phoenixcontact.com/fr/produits/2907447>



Module de base PLC logic, 2e génération, avec 16 E/S, enfichable sur huit blocs de jonction PLC-INTERFACE TOR ou analogiques, extension possible à 48 E/S, horloge en temps réel, connecteur femelle micro USB, logement pour module de mémoire et adaptateur Bluetooth, raccordement vissé

PLC-ASC-UI-IN - Module analogique

2906916

<https://www.phoenixcontact.com/fr/produits/2906916>



PLC-V8C/PT-24DC/SAM2 - Automate

2907443

<https://www.phoenixcontact.com/fr/produits/2907443>



Module de base autonome PLC logic, 2e génération, avec 16 E/S, enfichable sur huit blocs de jonction PLC-INTERFACE TOR ou analogiques, non extensibles, horloge en temps réel, connecteur femelle micro USB, logement pour module de mémoire et adaptateur Bluetooth, raccordement Push-in

PLC-V8C/SC-24DC/SAM2 - Automate

2907445

<https://www.phoenixcontact.com/fr/produits/2907445>



Module autonome PLC logic, 2e génération, avec 16 E/S, enfichable sur huit blocs de jonction TOR ou analogiques PLC-INTERFACE, sans extension, horloge en temps réel, connecteur femelle micro USB, logement pour module de mémoire et adaptateur Bluetooth, raccordement vissé

PLC-ASC-UI-IN - Module analogique

2906916

<https://www.phoenixcontact.com/fr/produits/2906916>



PLC-V8C/PT-24DC/RS485 - Automate

1452919

<https://www.phoenixcontact.com/fr/produits/1452919>



Module de base PLC logic avec raccordement RS-485 pour communication Modbus/RTU, avec 16 E/S, enfichable sur 8 blocs de jonction TOR ou analogiques PLC-INTERFACE, extension possible à 48 E/S, horloge en temps réel, connecteur femelle micro USB, logement pour module de mémoire et adaptateur Bluetooth, raccordement Push-in

Phoenix Contact 2023 © - Tous droits réservés

<https://www.phoenixcontact.com>

PHOENIX CONTACT SAS

52 Boulevard de Beaubourg Emerainville

77436 Marne La Vallée Cedex 2 France

+33 (0) 1 60 17 98 98

documentation@phoenixcontact.fr