



# Ballasts imprégnés MK4 BSN pour lampes SON/CDO/CDM

## BSN 400 K407-ITS 230/240V 50Hz BC3-166

Ballasts cuivre électromagnétiques imprégnés à utiliser avec un amorceur semi-parallèle externe pour lampes CDM, CDO, MH, HPI (Plus) et SON

### Données du produit

Caractéristiques générales	
Code d'application	K407-A2-ITS
Conception	BC3-166
Type de lampe	SON/HPI
Nombre de lampes	1 pièce/unité

Caractéristiques électriques	
Tension d'entrée	230V / 240V V
Fréquence d'entrée	50 Hz
Facteur de puissance (nom) à 100% de charge	0,85
Caractéristiques de la tension réseau (AC)	-8%+6%
Sécurité de tension secteur (CA)	-10%+10%
Courant d'entrée avec compensation	2.20 A
Courant d'appel sans compensation.	4.45 A
Facteur de puissance sans compensation PF (nom.)	0,40
Pertes de puissance (nom.)	33/34.5 W

Câblage	
Longueur de dénudage de câble	7.0 mm

Section des câbles de contact de ballast	1.50-4.00 mm <sup>2</sup>
Type de connecteur	Vis

Caractéristiques systèmes	
Condensateur	45µF/250V
Puissance de ballast nominale	400 W
Amorceur recommandé	for SON/CDO/CDM lamps ignitor SKD 578 (913700655366) or series digital SUD40 (913700193591)

Températures	
Température de stockage (max.)	130 °C
Température de stockage (min.)	-30 °C
Température des enroulements	130 °C
Température ambiante de fonctionnement	80 °C

Normes et recommandations	
Protection thermique active	oui
Marques d'homologation	Déclaration CE Certificat ENEC

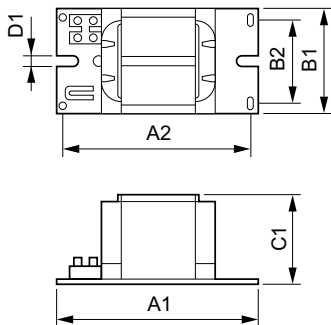
## Ballasts imprégnés MK4 BSN pour lampes SON/CDO/CDM

### Données logistiques

Code de produit complet	872790088704400
Désignation Produit	BSN 400 K407-A2-ITS 230/240V 50Hz BC3
Code barre produit (EAN)	8711500881571
Code de commande	88704400

Unité d'emballage	1
Conditionnement par carton	2
Code industriel (12NC)	913700277826
Poids net (pièce)	4,950 kg

### Schéma dimensionnel



Product	D1	C1	A1	A2	B1	B2
BSN 400 K407-A2-	6,5 mm	83,0	166,0	145,0	97,0	78,5
ITS 230/240V 50Hz BC3		mm	mm	mm	mm	mm

BSN 400 K407-ITS 230/240V 50Hz BC3-166

