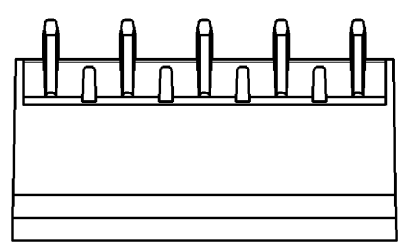
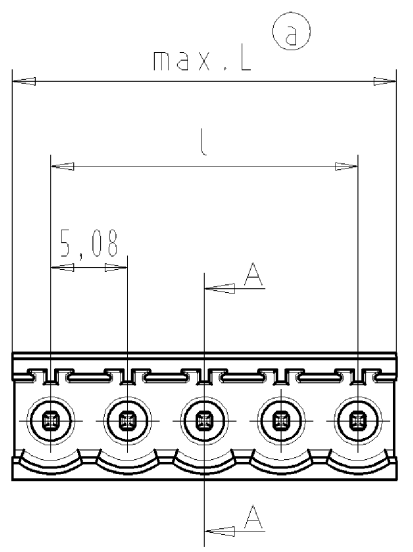
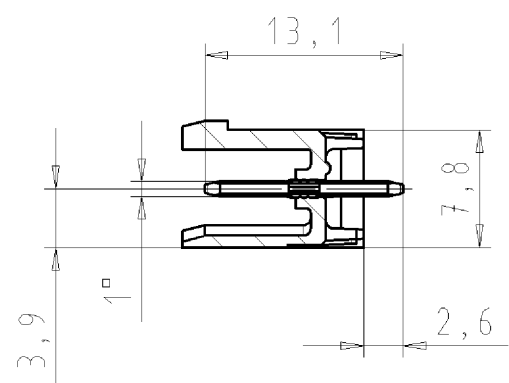


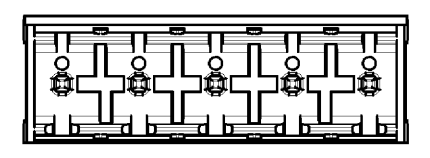
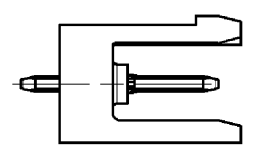
These dimensions will be especially checked at delivery
Only inspection dimensions
With ±E marked dimensions are only valid for internal use

Diese Maße werden bei Abnahme besonders geprüft
Ausschließlich Prüfmaße
Mit ±E gekennzeichnete Maße sind nur für interne Zwecke gültig

A-A



gezeichnete Ausführungen 5-polig
shown 5-poles version



Artikel-Nr. part-no.	Pos. 1 pos. 1	Polzahl no. of poles	max.L	l	1. Verwendung/ first use: Tape on Reel
26.350.3206.0	01.047.3259.0	2	10,16	5,08	26.350.3216.0
26.350.3306.0	01.047.3359.0	3	15,24	10,16	26.350.3316.0
26.350.3406.0	01.047.3459.0	4	20,32	15,24	26.350.3416.0
26.350.3506.0	01.047.3559.0	5	25,40	20,32	26.350.3516.0
26.350.3606.0	01.047.3659.0	6	30,48	25,40	26.350.3616.0
26.350.3706.0	01.047.3759.0	7	35,56	30,48	26.350.3716.0
26.350.3806.0	01.047.3859.0	8	40,64	35,56	26.350.3816.0
26.350.3906.0	01.047.3959.0	9	45,73	40,64	26.350.3916.0
26.350.4006.0	01.047.4059.0	10	50,80	45,73	26.350.4016.0
26.350.4106.0	01.047.4159.0	11	55,88	50,80	26.350.4116.0
26.350.4206.0	01.047.4259.0	12	60,96	55,88	26.350.4216.0

Tolerierung nach DIN 7167/Tolerance system acc. to DIN 7167.
(This DIN-standard describes the envelope principle. According to the envelope principle the deviations of form and parallelism are limited by the size tolerances).

ja/yes Stoffverbots- und Deklarationsliste nach UU-TQM-05/03 ist einzuhalten.
Conformity with Wieland document UU-TQM-05/03 (list of prohibited / declarable hazardous substances) to be declared!

Freitoleranz nach DIN 2768 - m General tolerance CAD - Zeichnung, keine manuellen Änderungen CAD - drawing, no manual modifications allowed 1. Verwendung: - First Use: - Blatt: 1 von 1 Sheet: of 1

2009	Tag/Date	Name	T	Zeichnung Nr./Drawing No.	Index
gezeichnet/drawn	16.07.	Morgen			
geprüft/checked	-	-			
Normgepr. Stand. check	-	-			

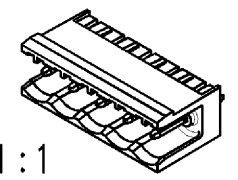
Maße in mm/Dimensions are in mm

Vol. mm³ Ofl./Surf. mm² Ersatz für/Replacement for: -

18.03.2010/ Datum / Blatt Date / Sheet

wieland
Elektrische Verbindungen

Type Benennung/Title
LP_STIFTLISTE
PCB_Header
8213 S/... G OF THR



Weitergabe sowie Vervielfältigung dieses Dokuments, Verwertung und Mitteilung seines Inhalts sind verboten, soweit nicht ausdrücklich gestattet. The reproduction, distribution and utilization of this document as well as the communication of its contents to others without express authorization is prohibited.

263503206001K_4_CAD/2010_Morgen 2010-03-18T08:58:59 1.000