

SACC-DSI-M12FS-5CON-PG9-L180 - Connecteur d'appareil face arrière



1409463

<https://www.phoenixcontact.com/fr/produits/1409463>

Veillez tenir compte du fait que les données affichées dans ce document PDF proviennent de notre catalogue en ligne. Vous trouverez les données complètes dans la documentation utilisateur. Nos conditions générales d'utilisation des téléchargements sont applicables.



Connecteur d'appareil face arrière, 5-pôles, connecteur femelle, M12, détrompage: A, Montage face arrière, Soudage à la vague, Produit de remplacement selon RoHS II sans exception 6c (Pb < 0,1 %) référence : 1238818

Avantages

- Montage aisé sur circuit imprimé : connecteurs en une pièce pour le soudage à la vague
- Tous les détrompages et les schémas des pôles actuels pour la transmission de signaux, de données et de puissance avec un design uniforme

Données commerciales

Référence	1409463
Conditionnement	20 Unité(s)
Commande minimum	200 Unité(s)
Clé de vente	ABQEHL
Product key	ABQEHL
GTIN	4046356893558
Poids par pièce (emballage compris)	14,746 g
Poids par pièce (hors emballage)	14,495 g
Numéro du tarif douanier	85366990
Pays d'origine	DE

SACC-DSI-M12FS-5CON-PG9-L180 - Connecteur d'appareil face arrière



1409463

<https://www.phoenixcontact.com/fr/produits/1409463>

Caractéristiques techniques

Remarques

Généralités	3) Les valeurs électriques et mécaniques indiquées supposent une paire de connecteurs correctement verrouillée et montée. Si le connecteur est déverrouillé, les conditions d'environnement exposées et qu'il existe un danger de pollution, le connecteur doit être doté d'un cache de protection \geq IP54. Il convient par ailleurs de prendre en considération les influences dues aux conducteurs, aux câbles ou au montage sur C.I.
Généralités	Le contre-écrou est contenu dans la livraison

Montage

Type de montage	Montage face arrière
Type de raccordement	Soudage à la vague

Propriétés du produit

Type de produit	Connecteurs circulaires (côté appareil)
Nombre de pôles	5
Détrompage	A
Type de filetage	M12

Propriétés d'isolation

Catégorie de surtension	II
Degré de pollution	3

Indications sur les matériaux

Classe d'inflammabilité selon UL 94	V0
-------------------------------------	----

Propriétés électriques

Tension nominale U_N	60 V
Intensité nominale I_N	4 A

Caractéristiques de raccordement

Raccordement du conducteur

Type de raccordement	Soudage à la vague
Type de contact	Connecteur femelle

Connecteur

Raccordement 1

Type tête	connecteur femelle
Type de filetage tête	M12
Détrompage	A

SACC-DSI-M12FS-5CON-PG9-L180 - Connecteur d'appareil face arrière



1409463

<https://www.phoenixcontact.com/fr/produits/1409463>

Conditions environnementales et de durée de vie

Conditions ambiantes

Indice de protection	IP65/IP67
----------------------	-----------

Normes et spécifications

M12

Désignation de la norme	Connecteur M12
Normes/prescriptions	CEI 61076-2-101

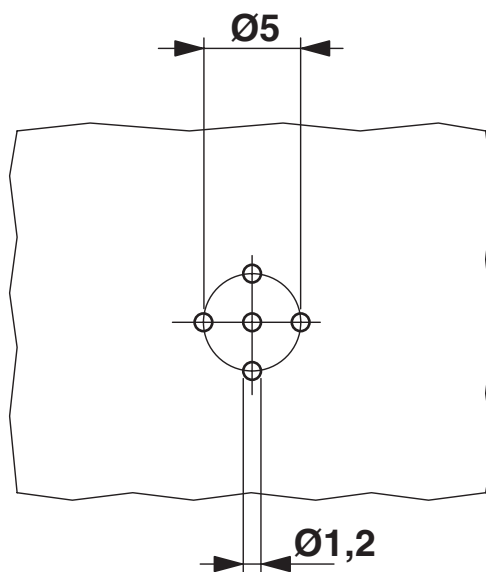
SACC-DSI-M12FS-5CON-PG9-L180 - Connecteur d'appareil face arrière

1409463

<https://www.phoenixcontact.com/fr/produits/1409463>

Dessins

Gabarit perçage / géom. pastille soudage

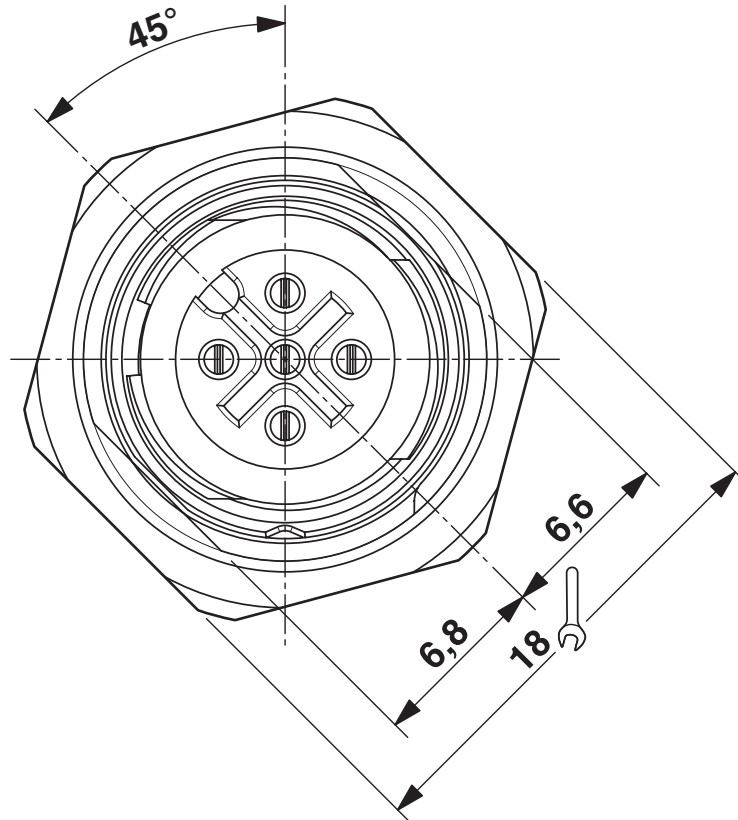


SACC-DSI-M12FS-5CON-PG9-L180 - Connecteur d'appareil face arrière

1409463

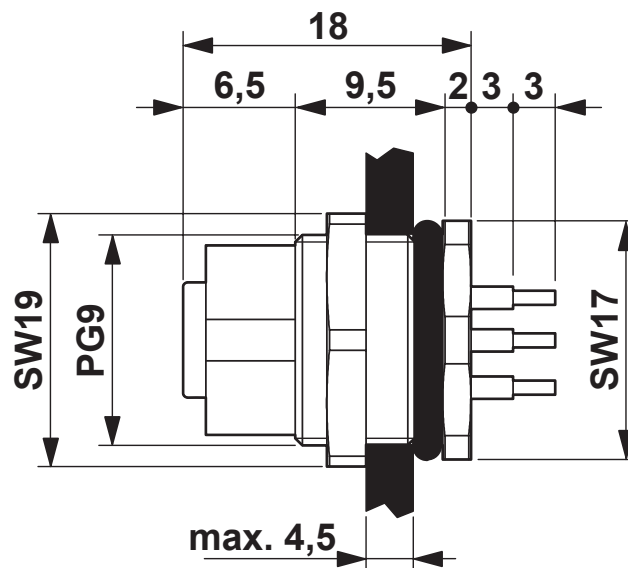
<https://www.phoenixcontact.com/fr/produits/1409463>

Dessin coté



Vue de face M12

Dessin coté



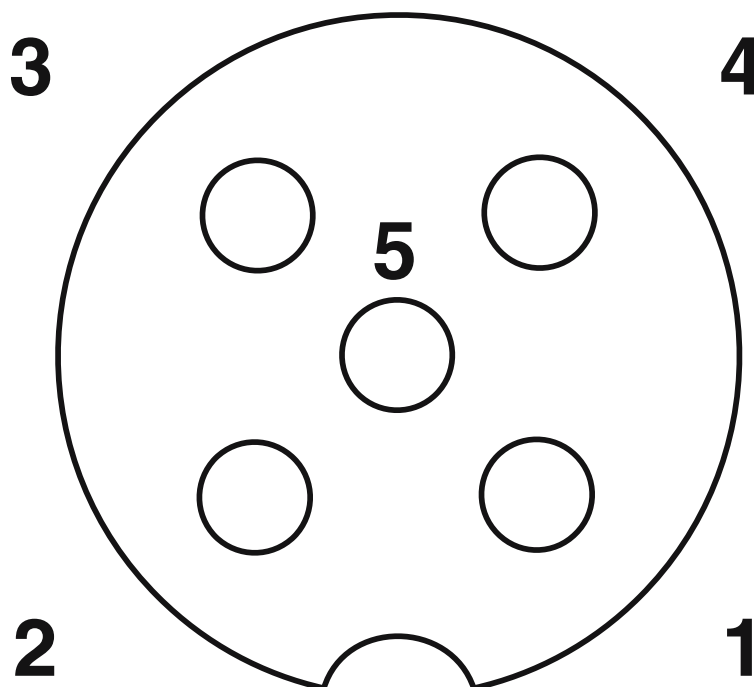
Dessin coté

SACC-DSI-M12FS-5CON-PG9-L180 - Connecteur d'appareil face arrière

1409463

<https://www.phoenixcontact.com/fr/produits/1409463>

Dessin schématique



Brochage connecteur femelle M12, 5 pôles, détrompage A, vue côté femelle

SACC-DSI-M12FS-5CON-PG9-L180 - Connecteur d'appareil face arrière



1409463

<https://www.phoenixcontact.com/fr/produits/1409463>

Homologations

📄 To download certificates, visit the product detail page: <https://www.phoenixcontact.com/fr/produits/1409463>

 cUL Recognized Identifiant de l'homologation: E118976-20100522				
	Tension nominale U_N	Intensité nominale I_N	Section AWG	Section mm^2
	60 V	4 A	- 22	-

 UL Recognized Identifiant de l'homologation: E118976-20100522				
	Tension nominale U_N	Intensité nominale I_N	Section AWG	Section mm^2
	60 V	4 A	- 22	-

cULus Recognized				
-------------------------	--	--	--	--

SACC-DSI-M12FS-5CON-PG9-L180 - Connecteur d'appareil face arrière



1409463

<https://www.phoenixcontact.com/fr/produits/1409463>

Classifications

ECLASS

ECLASS-11.0	27440102
ECLASS-12.0	27440116
ECLASS-13.0	27440116

ETIM

ETIM 8.0	EC002635
----------	----------

UNSPSC

UNSPSC 21.0	39121400
-------------	----------

SACC-DSI-M12FS-5CON-PG9-L180 - Connecteur d'appareil face arrière



1409463

<https://www.phoenixcontact.com/fr/produits/1409463>

Conformité environnementale

REACH SVHC	Lead 7439-92-1
China RoHS	Période d'utilisation conforme (EFUP) : 50 ans Vous trouverez des informations sur les substances dangereuses dans la déclaration du fabricant dans l'onglet « Téléchargements »

SACC-DSI-M12FS-5CON-PG9-L180 - Connecteur d'appareil face arrière



1409463

<https://www.phoenixcontact.com/fr/produits/1409463>

Accessoires

SACC-PG9-SEAL CLM - Joint plat

1556320

<https://www.phoenixcontact.com/fr/produits/1556320>

Joint plat Pg9, pour connecteur encastrable M12 avec filetage de fixation Pg9



PROT-M12 - Vis de fermeture

1680539

<https://www.phoenixcontact.com/fr/produits/1680539>

Vis de fermeture M12 pour connecteurs femelles M12 non occupés des câbles pour capteurs/actionneurs, boîtiers et connecteurs encastrables



SACC-DSI-M12FS-5CON-PG9-L180 - Connecteur d'appareil face arrière



1409463

<https://www.phoenixcontact.com/fr/produits/1409463>

PROT-M12 SH - Vis de fermeture

1503302

<https://www.phoenixcontact.com/fr/produits/1503302>



Vis de fermeture M12 pour connecteurs femelles M12 non occupés des câbles blindés pour capteurs/actionneurs, boîtiers et connecteurs encastrables

PROT-M12 FB - Vis de fermeture

1555538

<https://www.phoenixcontact.com/fr/produits/1555538>



Vis de fermeture M12 en acier inoxydable, pour connecteurs femelles M12 non occupés des câbles pour capteurs/actionneurs, boîtiers et connecteurs encastrables destinés à l'industrie agro-alimentaire

Phoenix Contact 2024 © - Tous droits réservés

<https://www.phoenixcontact.com>

PHOENIX CONTACT SAS

52 Boulevard de Beaubourg Emerainville

77436 Marne La Vallée Cedex 2 France

+33 (0) 1 60 17 98 98

documentation@phoenixcontact.fr