



FICHE TECHNIQUE

Té mâle Sertigliss

Nomenclature de la fiche : FT13
Numéro de version : V1
Date de mise à jour : 27/10/14

REFERENCES

- TM212
- TM216
- TM220
- TM425
- TM1032



DESCRIPTION

Raccords métalliques à glissement en laiton, pour tubes en matériaux de synthèse en PEX ou PB. Dimensions : 12x1,1 - 16x1,5 - 20x1,9 et 25x2,3 (tubes de série S=5 selon ISO 4065).

CHAMPS D'APPLICATION

- **Classe 2** : 6 bars - Alimentation en eau chaude sanitaire (et en eau froide sanitaire 20 °C /10 bars)
- **Classe 4** : 6 bars - Radiateurs basse température, chauffage par le sol,
- **Classe 5** : 6 bars - Radiateurs haute température,
- **Classe « Eau glacée »** : 10 bars.

CARACTERISTIQUES TECHNIQUES

Les différents composants des raccords sont en laiton de décolletage ou de matricage de désignation respective CW614 ET CW617.

NORMES / CERTIFICATIONS

Avis Technique 14/14-1949



Avis
technique



Certificat
CSTBat



FICHE TECHNIQUE

Té mâle Sertigliss

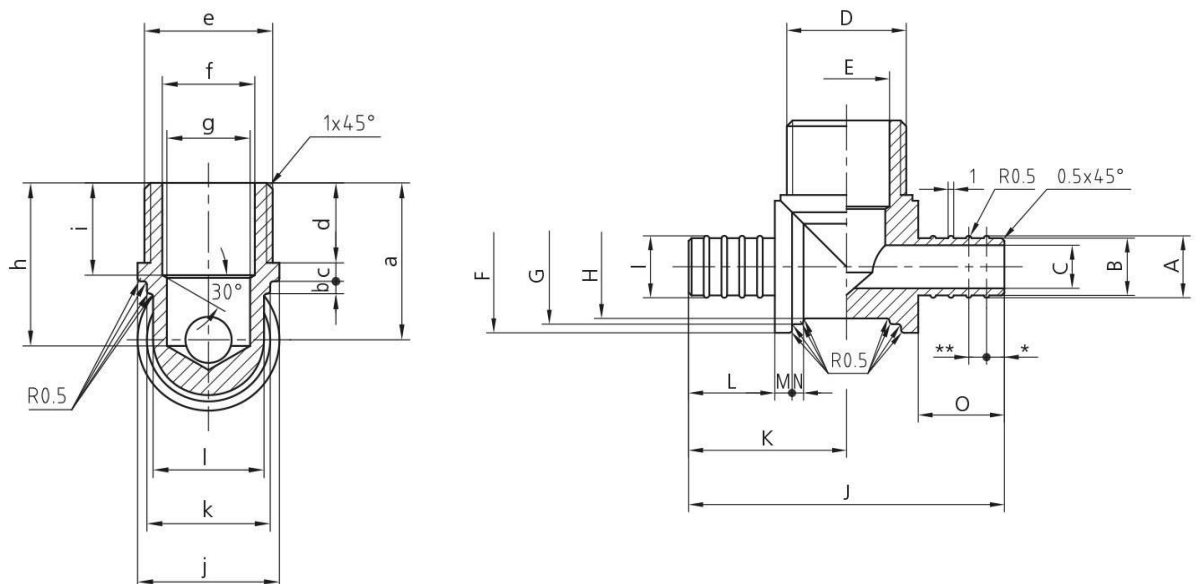
Nomenclature de la fiche : FT13
 Numéro de version : V1
 Date de mise à jour : 27/10/14

MISE EN OEUVRE

Le principe d'assemblage consiste à comprimer le tube plastique entre un insert cannelé et une bague extérieure cylindrique non symétrique.

Les opérations d'évasement et de sertissage ne doivent être réalisées qu'à l'aide des outillages spécifiques proposés par le fabricant. La pince manuelle PINS est préconisée pour la réalisation de l'assemblage.

PLANS



| REF | a | b | c | d | e | f | g | h | i | j | k | l |
|--------|------|---|---|----|-------|-----|-------|------|----|-----|-----|-----|
| TM212 | 25.5 | 2 | 3 | 13 | G1/2" | Ø15 | Ø13.5 | 26.5 | 15 | Ø23 | Ø20 | Ø18 |
| TM216 | 25.5 | 2 | 3 | 13 | G1/2" | Ø15 | Ø13.5 | 26.5 | 15 | Ø23 | Ø20 | Ø18 |
| TM220 | 25.5 | 2 | 3 | 13 | G1/2" | Ø15 | Ø13.5 | | 15 | Ø23 | Ø20 | Ø18 |
| TM425 | Ø29 | 3 | 3 | 13 | G3/4" | Ø20 | Ø17 | | 15 | Ø28 | Ø25 | Ø22 |
| TM1032 | 34 | 5 | 4 | 16 | G1" | Ø23 | Ø23 | | | Ø36 | Ø32 | Ø28 |

| REF | A | B | C | D | E | F | G | H | I | J | K | L | M | N | O |
|--------|-------|-------|-------|-------|-----|-----|-----|-----|-------|----|------|----|---|---|----|
| TM212 | Ø10.8 | Ø10 | Ø7.5 | G/12" | Ø15 | Ø23 | Ø20 | Ø18 | Ø10.8 | 55 | 27.5 | 15 | 3 | 2 | 15 |
| TM216 | Ø14 | Ø13 | Ø10 | G1/2" | Ø15 | Ø23 | Ø20 | Ø18 | Ø14 | 55 | 27.5 | 15 | 3 | 2 | 15 |
| TM220 | Ø17 | Ø16 | Ø13.5 | G1/2" | Ø15 | Ø23 | Ø20 | Ø18 | Ø17 | 55 | 27.5 | 15 | 3 | 2 | 15 |
| TM425 | Ø21.5 | Ø20.5 | Ø17 | G1/2" | Ø20 | Ø28 | Ø25 | | Ø21.5 | 74 | 37 | 21 | 3 | 3 | 21 |
| TM1032 | Ø27.8 | Ø26.5 | Ø23 | G1/2" | Ø23 | Ø36 | Ø32 | | Ø27.8 | 84 | 42 | 24 | 4 | 5 | 24 |