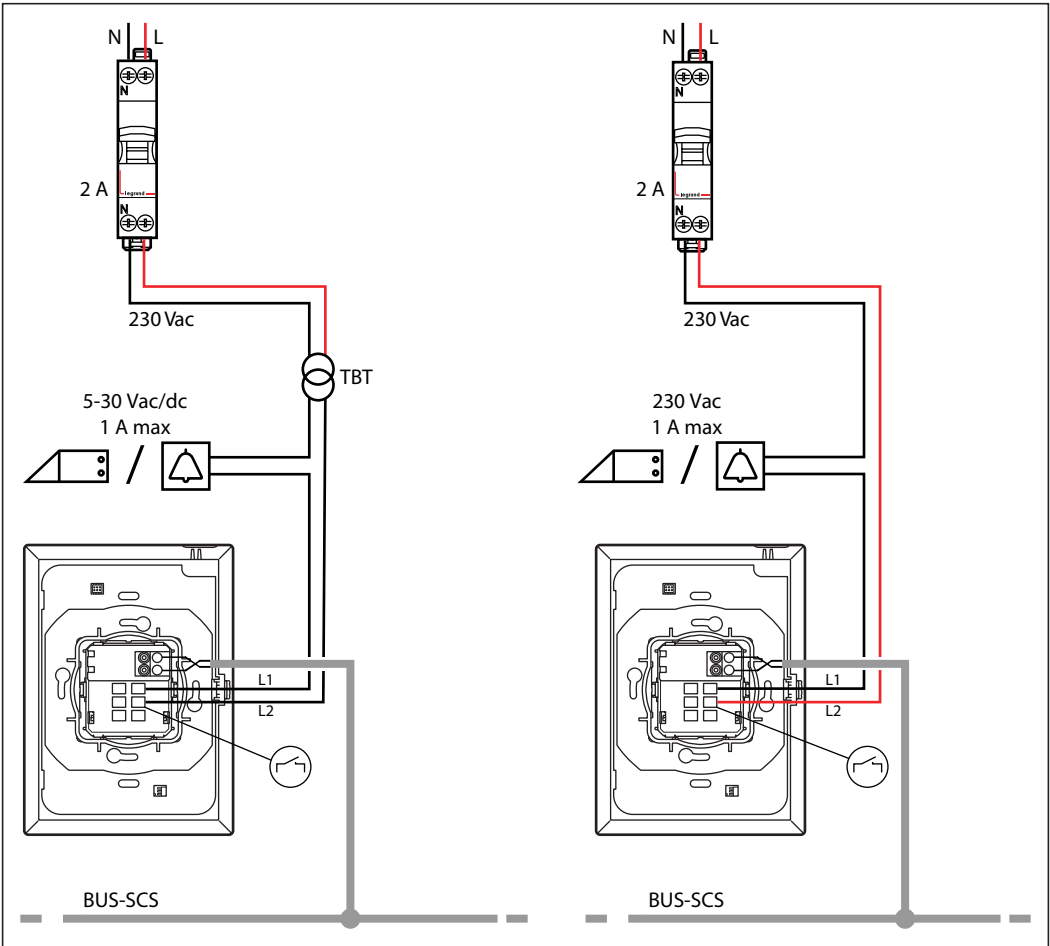


	18-27 Vdc
	25 mA
	≤ 230 Vac
	0 °C / +40 °C



FR



• f: 13,56 MHz P: ≤ 20 dBμA/m

DÉCLARATION UE DE CONFORMITÉ SIMPLIFIÉE

Le soussigné,

Legrand

déclare que l'équipement radioélectrique réf. 0 487 76/86
est conforme à la Directive 2014/53/EU.

Le texte complet de la déclaration UE de conformité
est disponible à l'adresse internet suivante :

www.legrandoc.com

GB



• f: 13,56 MHz P: ≤ 20 dBμA/m

EU SIMPLIFIED DECLARATION OF CONFORMITY

Hereby,

Legrand

declares that radio equipment Cat. Nos. 0 487 76/86
is in compliance with Directive 2014/53/EU.

The full text of the EU declaration of conformity
is available at the following internet address:

www.legrandoc.com

IT



• f: 13,56 MHz P: ≤ 20 dBμA/m

DICHIARAZIONE SEMPLIFICATA DI CONFORMITÀ UE

Con la presente,

Legrand

dichiara che l'apparecchiatura radio REF. 0 487 76/86
è conforme alla Direttiva 2014/53/UE.

Il testo completo della dichiarazione di conformità UE
è disponibile al seguente indirizzo Internet :

www.legrandoc.com