

# AXL F BK EIP XC - Coupleur de bus



1167192

<https://www.phoenixcontact.com/fr/produits/1167192>

Veillez tenir compte du fait que les données affichées dans ce document PDF proviennent de notre catalogue en ligne. Vous trouverez les données complètes dans la documentation utilisateur. Nos conditions générales d'utilisation des téléchargements sont applicables.



Axioline F, Coupleur de bus, EtherNet/IP™, Connecteur femelle RJ45, Modèle pour conditions extrêmes, vitesse de transmission dans le bus local: 100 MBit/s, indice de protection: IP20, incl. module d'embase de bus et connecteur Axioline F

## Description du produit

Le coupleur de bus est prévu pour être utilisé dans un réseau EtherNet/IP™. Il sert d'interface avec le système d'E/S Axioline F. Il est possible de juxtaposer jusqu'à 63 participants Axioline F au coupleur de bus. Un fichier EDS correspondant est disponible pour l'intégration de la station Axioline F dans le système de programmation. Ce fichier peut être téléchargé à l'adresse suivante : [www.phoenixcontact.com/product/1167192](http://www.phoenixcontact.com/product/1167192)

## Avantages

- 2 ports Ethernet (avec switch intégré)
- Vitesse de transmission 10 MBit/s et 100 MBit/s
- Commutateur de codage rotatif pour le paramétrage de l'adressage IP et d'autres fonctions
- Possibilité de mettre à jour le firmware
- Durée de fonctionnement dans coupleur de bus négligeable (env. 0 µs)
- Temps de cycle typique du bus local Axioline F env. 10 µs
- Web-based management (gestion basée sur le web)
- Compatible avec l'utilisation de Axioline Smart Elements
- Compatible avec les Smart Elements passifs (à partir de la version 1.30 du firmware)
- Compatible avec IOL-CONF (à partir de la version 1.30 du firmware)
- Compatible avec Diag+
- Utilisable dans des conditions d'environnement extrêmes
- Plage de température étendue -40 °C ... +70 °C (voir chapitre « Essais concluants : utilisation dans des conditions d'environnement extrêmes » de la fiche technique)
- Circuits imprimés peints partiellement

## Données commerciales

Référence	1167192
Conditionnement	1 Unité(s)
Commande minimum	1 Unité(s)
Clé de vente	DRI21D
Product key	DRI21D
GTIN	4063151184674
Poids par pièce (emballage compris)	244 g
Poids par pièce (hors emballage)	177 g

# AXL F BK EIP XC - Coupleur de bus



1167192

<https://www.phoenixcontact.com/fr/produits/1167192>

Numéro du tarif douanier	85176200
Pays d'origine	DE

## Caractéristiques techniques

### Dimensions

Dessin coté	
Largeur	45 mm
Hauteur	126,1 mm
Profondeur	74 mm
Renseignements sur les mesures	La profondeur est importante en cas d'utilisation d'un profilé TH 35-7.5 (selon EN 60715).

### Interfaces

#### EtherNet/IP™

Nombre d'interfaces	2
Type de raccordement	Connecteur femelle RJ45
Remarque concernant la connectique	Autonegotiation et Autocrossing
Vitesse de transmission	10/100 MBit/s (semi-duplex ou duplex intégral (détection automatique, réglage manuel en option))
Physique de transmission	Ethernet par paire torsadée RJ45

#### Bus local Axioline F

Nombre d'interfaces	1
Type de raccordement	Module d'embase de bus
Vitesse de transmission	100 MBit/s

#### Service

Nombre d'interfaces	1
Technologie de raccordement	USB type C

### Propriétés du système

#### Limites du système

Nombre d'unités connectées supportées	max. 63 (par station)
Nombre d'abonnés raccordés au bus local	max. 63

### Propriétés du produit

Type	block modular
Type de produit	Composants E/S
Gamme de produits	Axioline F
Emplacement pour le montage	au choix (tenir compte de la réduction des caractéristiques de la température)

Etendue de la livraison	incl. module d'embase de bus et connecteur Axioline F
Propriétés d'isolation	
Catégorie de surtension	II (CEI 60664-1, EN 60664-1)
Degré de pollution	2 (CEI 60664-1, EN 60664-1)

## Propriétés électriques

Potentiels: Alimentation en tension logique  $U_L$  (à partir d' $U_L$ , l'alimentation du bus local Axioline F  $U_{Bus}$  est générée)

Tension d'alimentation	24 V DC
Plage de tension d'alimentation	19,2 V DC ... 30 V DC (incl. toutes les tolérances, incl. ondulation)
Consommation de courant	max. 583 mA (2,0 A sur $U_{Bus}$ , $U_L = 24$ V, applications avec homologation UL, utilisation dans les zones ATEX 2)
	max. 670 mA (2,5 A sur $U_{Bus}$ , $U_L = 24$ V)
Consommation de puissance	max. 16 W (2,5 A sur $U_{Bus}$ , $U_L = 24$ V)
	max. 14 W (2,0 A sur $U_{Bus}$ , $U_L = 24$ V, applications avec homologation UL, utilisation dans les zones ATEX 2)
Circuit de protection	Protection antisurtension; électronique
	Protection contre inversions de polarité; électronique

Potentiels: Alimentation du bus local Axioline F ( $U_{Bus}$ )

Tension d'alimentation	5 V DC (via module d'embase de bus)
Alimentation	max. 2,5 A
	max. 2 A (Applications avec homologation UL, utilisation dans les zones ATEX 2)

Isolation galvanique / isolation des plages de tension

Tension d'essai: Interface Ethernet 1/interface Ethernet 2	1500 V AC, 50 Hz, 1 min.
Tension d'essai: Interface Ethernet 1/alimentation 24 V en tension logique ( $U_L$ )	1500 V AC, 50 Hz, 1 min.
Tension d'essai: Interface Ethernet 2/alimentation 24 V en tension logique ( $U_L$ )	1500 V AC, 50 Hz, 1 min.
Tension d'essai: Interface Ethernet 1/terre fonctionnelle	1500 V AC, 50 Hz, 1 min.
Tension d'essai: Interface Ethernet 2/terre fonctionnelle	1500 V AC, 50 Hz, 1 min.
Tension d'essai: Alimentation 24 V en tension logique ( $U_L$ )/terre fonctionnelle	500 V AC, 50 Hz, 1 min.

## Caractéristiques de raccordement

Technologie de raccordement

Dénomination connexion	Connecteur Axioline F
Remarque concernant la connectique	Respectez les valeurs relatives aux sections de conducteur indiquées dans le manuel d'utilisation « Axioline F : système et installation ».

Raccordement du conducteur

Type de raccordement	Raccordement Push-in
Section de conducteur rigide	0,2 mm <sup>2</sup> ... 1,5 mm <sup>2</sup>
Section de conducteur souple	0,2 mm <sup>2</sup> ... 1,5 mm <sup>2</sup>

# AXL F BK EIP XC - Coupleur de bus



1167192

<https://www.phoenixcontact.com/fr/produits/1167192>

Section conduct. AWG	24 ... 16
Longueur à dénuder	8 mm

## Connecteur Axioline F

Type de raccordement	Raccordement Push-in
Remarque concernant la connectique	Respectez les valeurs relatives aux sections de conducteur indiquées dans le manuel d'utilisation « Axioline F : système et installation ».
Section de conducteur rigide	0,2 mm <sup>2</sup> ... 1,5 mm <sup>2</sup>
Section de conducteur souple	0,2 mm <sup>2</sup> ... 1,5 mm <sup>2</sup>
Section de conducteur AWG	24 ... 16
Longueur à dénuder	8 mm

## Conditions environnementales et de durée de vie

### Conditions ambiantes

Température ambiante (fonctionnement)	-25 °C ... 60 °C (Standard, applications avec homologation UL, utilisation dans les zones ATEX 2 ; position de montage : montage mural sur rail DIN horizontal)
	-25 °C ... 55 °C (Standard, applications avec homologation UL, utilisation dans les zones ATEX 2 ; position de montage : au choix)
	-40 °C ... 70 °C (Plage étendue, voir aussi le chapitre « Essais concluants : utilisation dans des conditions d'environnement extrêmes » de la fiche technique.)
Indice de protection	IP20
Pression atmosphérique (service)	70 kPa ... 106 kPa (jusqu'à 3000 m d'altitude)
Pression atmosphérique (stockage/transport)	70 kPa ... 106 kPa (jusqu'à 3000 m d'altitude)
Température ambiante (stockage/transport)	-40 °C ... 85 °C
Humidité de l'air admissible (fonctionnement)	5 % ... 95 % (pas de condensation)
Humidité de l'air admissible (stockage/transport)	5 % ... 95 % (pas de condensation)

## Normes et spécifications

Classe de protection	III (CEI 61140, EN 61140, VDE 0140-1)
----------------------	---------------------------------------

## Homologations

### ATEX

Repérage	Ⓜ II 3 G Ex ec IIC T4 Gc
Certificat	UL 20 ATEX 2441X

### UKEX

Repérage	Ⓜ II 3 G Ex ec IIC T4 Gc
Certificat	PxCIMA22UKEX2701949X

### IECEX

Repérage	Ex ec IIC T4 Gc
Certificat	IECEX ULD 20.0026X

# AXL F BK EIP XC - Coupleur de bus



1167192

<https://www.phoenixcontact.com/fr/produits/1167192>

## UL, USA / Canada

Repérage	cULus
Certificat	E238705

## UL Ex, USA / Canada

Repérage	Classe I, zone 2, AEx nc IIC T4
	Class I, Division 2, Groups A, B, C, D, T4
	Ex ec IIC T4 Gc X
Certificat	E366272

## CCC / China-Ex

Repérage	Ex ec IIC T4 Gc
Certificat	

## Montage

Type de montage	Montage sur profilé
Emplacement pour le montage	au choix (tenir compte de la réduction des caractéristiques de la température)

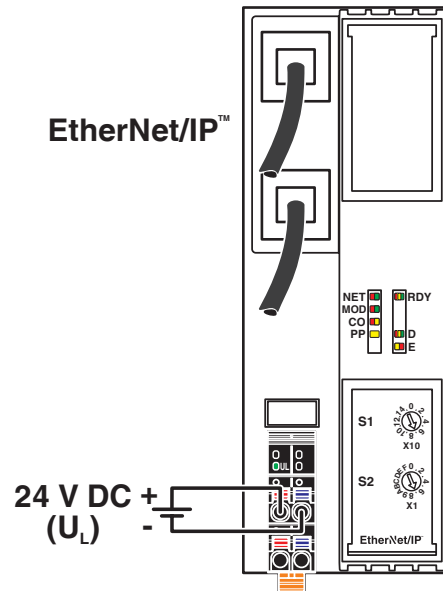
# AXL F BK EIP XC - Coupleur de bus

1167192

<https://www.phoenixcontact.com/fr/produits/1167192>

## Dessins

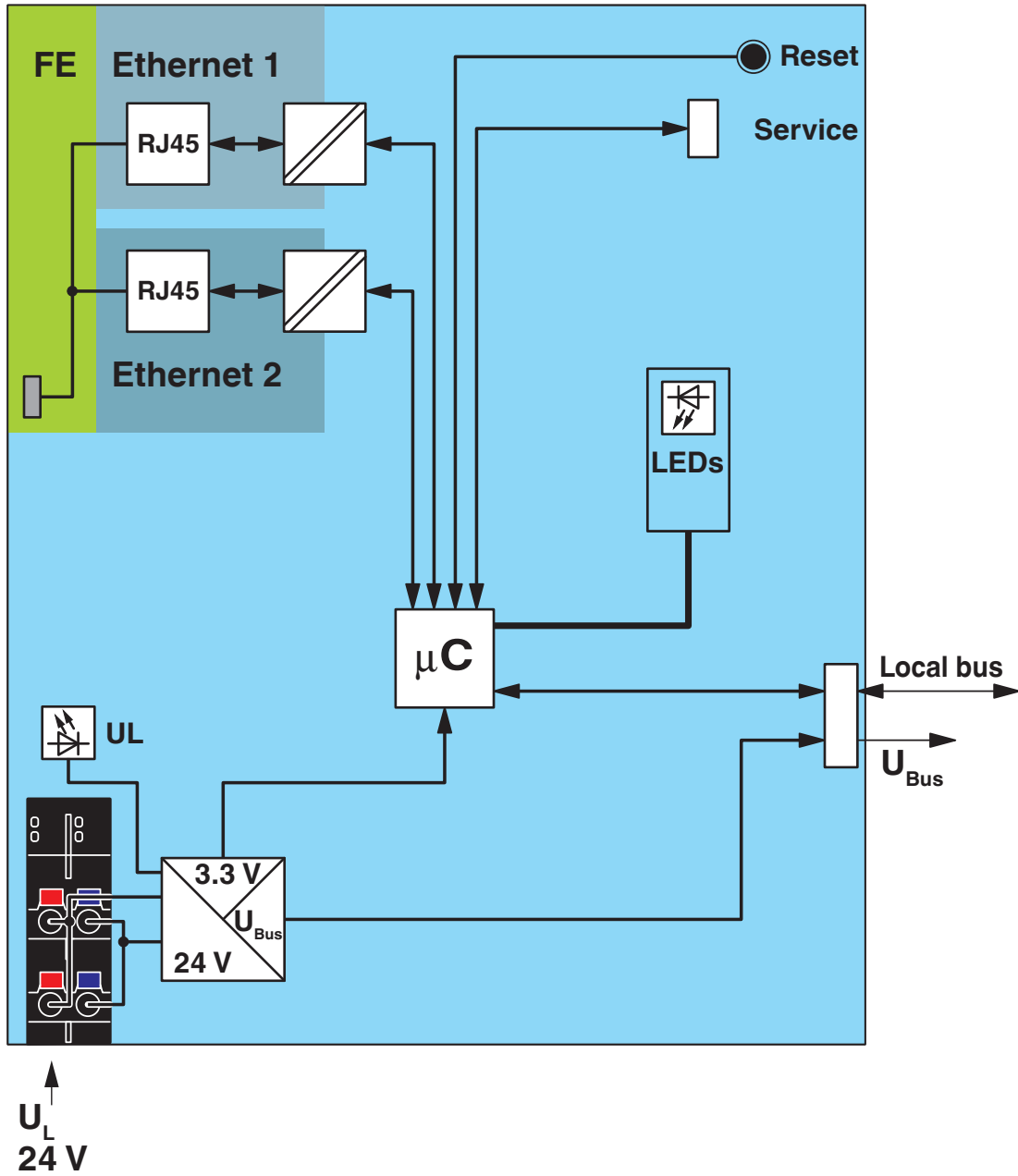
Dessin de la connexion



1167192

<https://www.phoenixcontact.com/fr/produits/1167192>

Schéma fonctionnel



Circuit interne des bornes

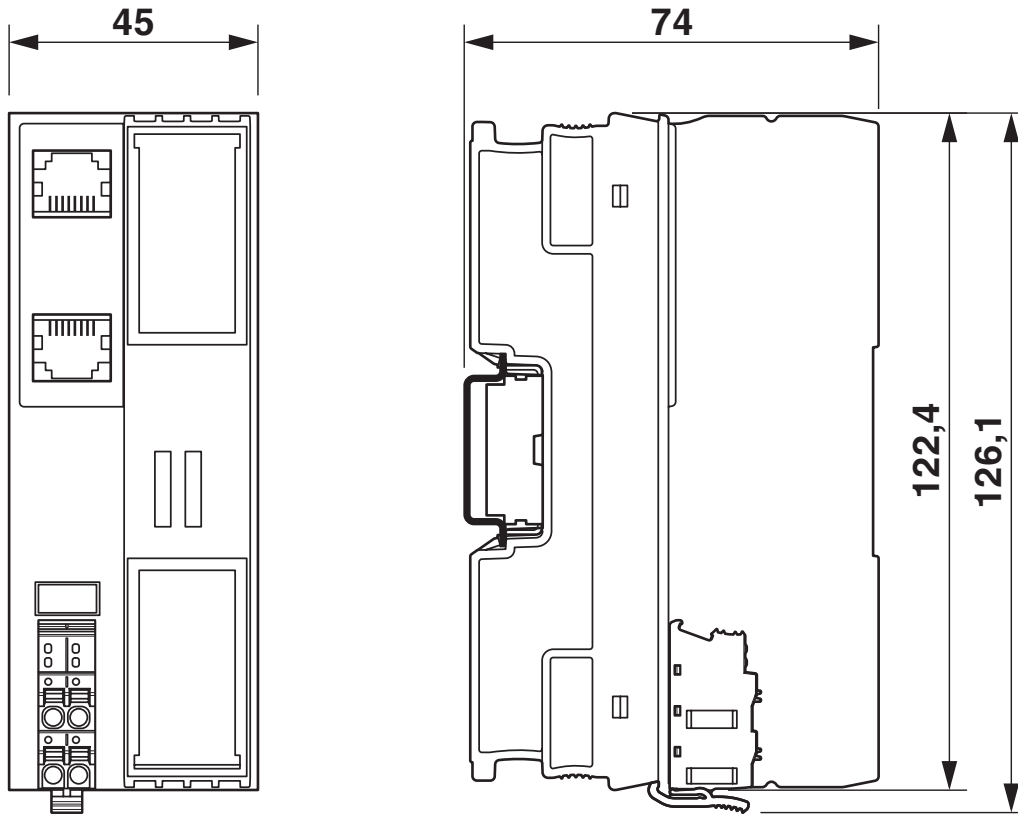


# AXL F BK EIP XC - Coupleur de bus

1167192

<https://www.phoenixcontact.com/fr/produits/1167192>

Dessin coté




# AXL F BK EIP XC - Coupleur de bus



1167192

<https://www.phoenixcontact.com/fr/produits/1167192>

## Homologations

 To download certificates, visit the product detail page: <https://www.phoenixcontact.com/fr/produits/1167192>

### UAE-RoHS

Identifiant de l'homologation: 23-02-63241



### cULus Listed

Identifiant de l'homologation: E238705



### IECEX

Identifiant de l'homologation: IECEX ULD 20.0026X



### ATEX

Identifiant de l'homologation: UL 20 ATEX 2441X



### cULus Listed

Identifiant de l'homologation: FILE E 366272



### CCC

Identifiant de l'homologation: 2021122309114456\_CN

# AXL F BK EIP XC - Coupleur de bus



1167192

<https://www.phoenixcontact.com/fr/produits/1167192>

## Classifications

### ECLASS

ECLASS-11.0	27242608
ECLASS-12.0	27242608
ECLASS-13.0	27242608

### ETIM

ETIM 9.0	EC001604
----------	----------

### UNSPSC

UNSPSC 21.0	32151600
-------------	----------

# AXL F BK EIP XC - Coupleur de bus



1167192

<https://www.phoenixcontact.com/fr/produits/1167192>

## Conformité environnementale

REACH SVHC	Lead 7439-92-1
	4,4'-isopropylidenediphenol (BPA) 80-05-7

# AXL F BK EIP XC - Coupleur de bus

1167192

<https://www.phoenixcontact.com/fr/produits/1167192>



## Accessoires

### AXL F BS BK - Connecteurs pour câbles de bus

2701422

<https://www.phoenixcontact.com/fr/produits/2701422>

Module d'interface de bus Axioline F pour boîtier de type BK



---

### FL PLUG RJ45 GR/2 - Connecteur RJ45

2744856

<https://www.phoenixcontact.com/fr/produits/2744856>



Connecteur RJ45, type: RJ45, indice de protection: IP20, nombre de pôles: 8, 1 Gbit/s, CAT5 (CEI 11801:2002), matériau: Plastique, type de raccordement: Raccordement à sertir, section raccordable: AWG 26- 24, sortie du câble: droit, coloris: gris, Ethernet

# AXL F BK EIP XC - Coupleur de bus

1167192

<https://www.phoenixcontact.com/fr/produits/1167192>



## FL PLUG RJ45 GN/2 - Connecteur RJ45

2744571

<https://www.phoenixcontact.com/fr/produits/2744571>



Connecteur RJ45, type: RJ45, indice de protection: IP20, nombre de pôles: 8, 1 Gbit/s, CAT5 (CEI 11801:2002), matériau: Plastique, type de raccordement: Raccordement à sertir, section raccordable: AWG 26- 24, sortie du câble: droit, coloris: vert, Ethernet

---

## FL CAT5 HEAVY - Câble de données

2744814

<https://www.phoenixcontact.com/fr/produits/2744814>



Câble CAT5-SF/UTP (J-02YS(ST)C HP 2 x 2 x 24 AWG), câble d'installation lourd, 2 x 2 x 0,22 mm<sup>2</sup>, conducteur massif, blindé, gaine extérieure : 7,8 mm de diamètre, gaine intérieure : 5,75 mm ± 0,15 mm de diamètre

# AXL F BK EIP XC - Coupleur de bus

1167192

<https://www.phoenixcontact.com/fr/produits/1167192>



## FL CAT5 FLEX - Câble d'installation

2744830

<https://www.phoenixcontact.com/fr/produits/2744830>



Au mètre, Câble d'installation, Ethernet CAT5 (100 Mbit/s), blindé, PUR exempt d'halogène, bleu lagon RAL 5021, 4 fils (2x2xAWG26/7, SF/UTP), coloris du fil: blanc/orange-orange, blanc/vert-vert, longueur de câble: Longueur au choix (1,0 .. 1000,0 m)

---

## FL CRIMPTOOL - Outil d'équipement

2744869

<https://www.phoenixcontact.com/fr/produits/2744869>



Pince à sertir pour le montage des connecteurs RJ45 FL PLUG RJ45..., pour la confection sur place

# AXL F BK EIP XC - Coupleur de bus

1167192

<https://www.phoenixcontact.com/fr/produits/1167192>



## ZB 20,3 AXL UNPRINTED - Ruban de repérage ZB

0829579

<https://www.phoenixcontact.com/fr/produits/0829579>



Repérage pour Axioline F (repérage sur l'appareil), au pas de 2 x 20,3 mm, vierge, 25 éléments, pour le repérage individuel avec B-STIFT 0,8, X-PEN ou CMS-P1-PLOTTER

---

## ZBF 10/5,8 AXL UNPRINTED - Ruban de repérage ZB, plat

0829580

<https://www.phoenixcontact.com/fr/produits/0829580>



Ruban de repérage ZB, plat, Rubans, blanc, vierge, repérable avec : PLOTMARK, CMS-P1-PLOTTER, type de montage: encliquetage, pour bloc de jonction au pas de : 10,15 mm, surface utile: 4 x 10, 15 x 5 mm, 1 x 5,8 x 5 mm, Nombre d'étiquettes: 50



# AXL F BK EIP XC - Coupleur de bus

1167192

<https://www.phoenixcontact.com/fr/produits/1167192>



## EMT (35X18,7)R - Etiquette enfichable

0801831

<https://www.phoenixcontact.com/fr/produits/0801831>



Etiquette enfichable, pour le marquage des modules Axioline de Phoenix Contact, Rouleau, blanc, vierge, repérable avec : THERMOMARK E.300 (D)/600 (D), THERMOMARK ROLL 2.0, THERMOMARK ROLL, THERMOMARK ROLL X1, THERMOMARK ROLLMASTER 300/600, THERMOMARK X1.2, type de montage: insertion, surface utile: 35 x 18,7 mm, Nombre d'étiquettes: 500

---

## CAB-USB A/ USB C/1,8M - Câble de connexion

2404677

<https://www.phoenixcontact.com/fr/produits/2404677>

Câble de raccordement pour connecter l'automate à un PC, USB A sur USB C



# AXL F BK EIP XC - Coupleur de bus

1167192

<https://www.phoenixcontact.com/fr/produits/1167192>



## CAB-USB C/ USB C/1,8M - Câble de connexion

1021809

<https://www.phoenixcontact.com/fr/produits/1021809>

Câble de raccordement pour connecter l'automate à un PC, USB C sur USB C



---

Phoenix Contact 2024 © - Tous droits réservés

<https://www.phoenixcontact.com>

PHOENIX CONTACT SAS

52 Boulevard de Beaubourg Emerainville

77436 Marne La Vallée Cedex 2 France

+33 (0) 1 60 17 98 98

[documentation@phoenixcontact.fr](mailto:documentation@phoenixcontact.fr)