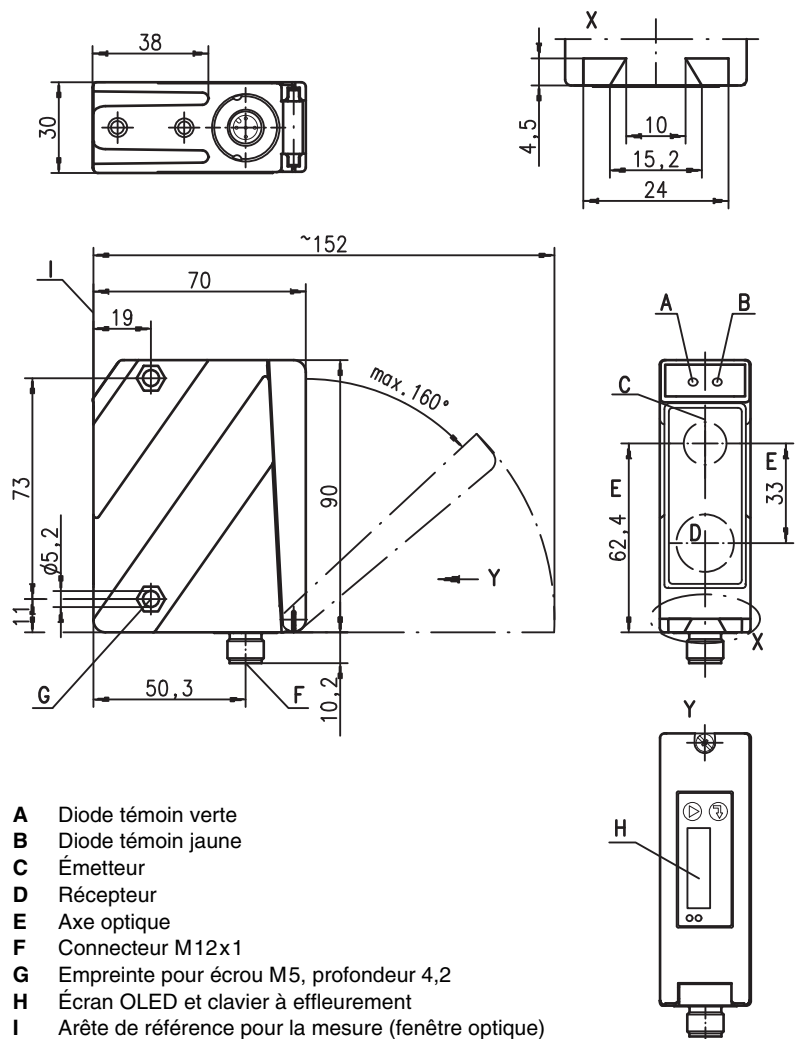
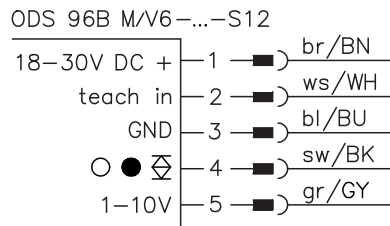


Encombrement



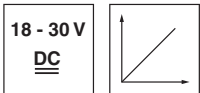
Raccordement électrique



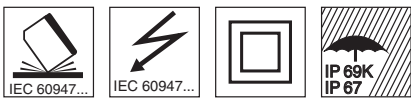
fr_03-2012/11_50110829



120 ... 1400mm



- Information de distance disponible indépendamment de la réflexion
- Haute insensibilité à la lumière environnante
- Sortie analogique en tension
- Paramétrage à l'aide d'un écran PC/OLED et un clavier à effleurement
- Affichage des valeurs mesurées en mm sur écran OLED
- Plage et mode de mesure paramétrables
- Sortie de commutation et sortie analogique programmable



Accessoires :

(à commander séparément)

- Systèmes de fixation
- Câble avec connecteur M12 (K-D ...)
- Logiciel de paramétrage

Sous réserve de modifications • DS_ODS96BMV61400S12_fr_50110829.fm

Caractéristiques techniques

Données optiques

Plage de mesure ¹⁾	120 ... 1400mm
Résolution ²⁾	0,1 ... 2mm
Source lumineuse	DEL
Longueur d'onde	880nm (lumière infrarouge)
Tache lumineuse	env. 15 x 15mm ² à 600mm

Exactitude (par rapport à la distance de mesure)

Exactitude absolue de mesure ¹⁾	± 1,5% jusqu'à 800mm, ± 2% jusqu'à 1400mm
Reproductibilité ³⁾	± 0,5% jusqu'à 800mm, ± 1% jusqu'à 1400mm
Comportement n/b (réflexion de 6 ... 90%)	≤ 1% jusqu'à 800mm, ≤ 2% jusqu'à 1400mm
Compensation thermique	oui ⁴⁾

Données temps de réaction

Temps de mesure	1 ... 5 ¹⁾ ms
Temps de réaction ¹⁾	≤ 15ms
Temps d'initialisation	≤ 300ms

Données électriques

Tension d'alimentation U _N	18 ... 30VCC (y compris l'ondulation résiduelle)
Ondulation résiduelle	≤ 15% d'U _N
Consommation	≤ 150mA
Sortie de commutation	sortie de commutation push-pull (symétrique) ⁵⁾ PNP fonction claire, NPN fonction foncée
Niveau high/low	≥ (U _N -2V)/≤ 2V
Sortie analogique	tension 1 ... 10V / 0 ... 10V / 1 ... 5V / 0 ... 5V, R _L ≥ 2kΩ

Témoins

DEL verte	lumière permanente	auto-apprent. sur GND	auto-apprent. sur +U_N
	clignotante	prêt au fonctionnement	
	éteinte	incident	auto-apprentissage
DEL jaune	lumière permanente	pas de tension	
	clignotante	objet dans la plage de mesure	programmée
	éteinte	objet en dehors de la plage de mesure	programmée

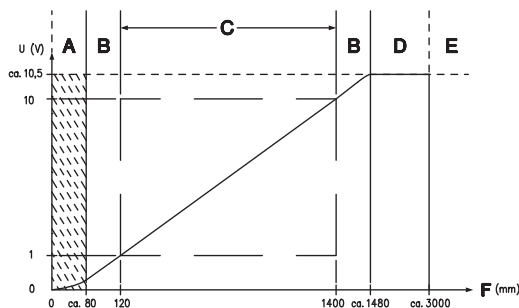
Données mécaniques

Boîtier	zinc moulé sous pression
Fenêtre optique	verre
Poids	380g
Raccordement électrique	connecteur M12

Caractéristiques ambiantes

Temp. ambiante (utilisation/stockage)	-20°C ... +50°C / -30°C ... +70°C
Protection E/S ⁶⁾	1, 2, 3
Niveau d'isolation électrique ⁷⁾	niveau de classe II
Indice de protection	IP 67, IP 69K ⁸⁾
Normes de référence	CEI/EN 60947-5-2

- 1) Degré de réflexion 6% ... 90%, plage de mesure complète, à 20°C, zone moyenne U_N, objet de mesure ≥ 50x50mm²
- 2) Les valeurs minimale et maximale dépendent de la distance de mesure
- 3) Même objet, conditions ambiantes identiques, objet de mesure ≥ 50x50mm²
- 4) Typ. ± 0,02 %/K
- 5) Les sorties de commutation push-pull (symétriques) ne doivent pas être connectées en parallèle
- 6) 1=contre les pics de tension, 2=contre l'inversion de polarité, 3=contre les courts-circuits pour toutes les sorties
- 7) Tension de mesure 250VCA, couvercle fermé
- 8) Test d'IP 69K simulé conformément à DIN 40050 9^{ème} partie, conditions de nettoyage haute pression sans utilisation d'additifs. Les acides et alcalis ne font pas partie de l'essai.



- A** Zone non définie
- B** Linéarité non définie
- C** Plage de mesure
- D** Objet détecté
- E** Pas d'objet détecté
- F** Distance de mesure

Notes

Diagrammes

Remarques

- Le temps de mesure dépend du degré de réflexion de l'objet et du mode de mesure.
- **Usage conforme :**
Ce produit ne doit être mis en service que par un personnel qualifié et utilisé selon l'usage conforme. Ce capteur n'est pas un capteur de sécurité et ne sert pas à la protection de personnes.

Pour commander

	Désignation	Article n°
Avec connecteur M12	ODS 96B M/V6-1400-S12	50110231