

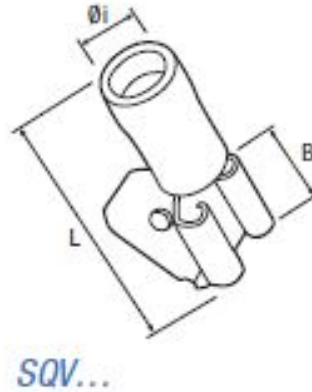
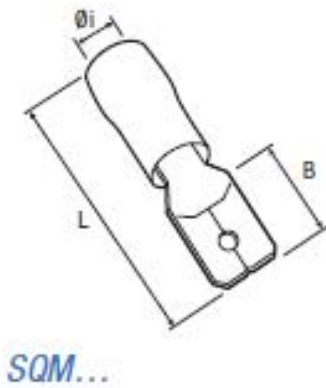
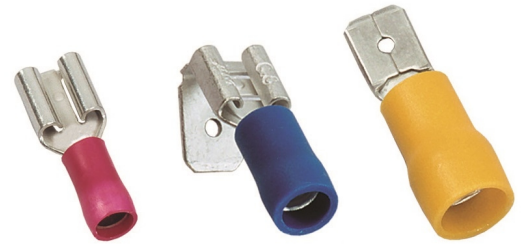
SQMA / SQMB

Domaine d'application : Industrie

Languettes mâles et clips à retour préisolés

Description :

- Version renforcée en laiton étamé.
- Manchon en cuivre permettant le frettage de l'isolant du conducteur et une meilleure résistance aux vibrations.
- Gaine isolante en polycarbonate.
- Température maxi d'utilisation : 125°C.
- Tenue au feu : UL94V0.



Couleur	Section câble (mm ²)	Code article	Réf.	Conditionnement	Ø sur isolant (mm)	Type	Languette mâle	F	B	L
■	1 2,5	7250021	SQMB6,35	1000	4	6,3x0,8	6,3x0,8	2.4	8	20.5

