

TRS T 24VDC 1CO M3

Weidmüller Interface GmbH & Co. KG

Klingenbergstraße 26

D-32758 Detmold

Germany

www.weidmueller.com

Illustration du produit



Relais de temporisation pour l'adaptation du signal de commande avec des fonctions supplémentaires. Les relais de temporisation sont utilisés pour coordonner les processus de commutation rapide dans les systèmes de contrôle, entre autres. Les relais de temporisation TERMSERIES TIMER offrent une temporisation qui permet de retarder la mise en marche des machines, le démarrage en cascade des composants du système ou l'activation retardée des consommateurs tels que les pompes ou les vannes. Ils ont également les fonctions One Shot et clignotant. Les relais de temporisation TERMSERIES TIMER en bloc de jonction au format compact de 6,4 mm sont disponibles avec une connexion à vis ou une connexion à fil PUSH IN. Les fonctions de temporisation et les plages de temps peuvent être réglées de manière pratique grâce aux interrupteurs DIP situés sur le côté. L'alimentation électrique et les états de commutation respectifs peuvent être vérifiés d'un seul coup d'œil grâce à la LED duo clairement visible sur le levier d'éjection. Les homologations internationales conformément à la norme EN 61812 signifient qu'ils peuvent être utilisés partout dans le monde. TERMSERIES TIMER est compatible avec la large gamme d'accessoires TERMSERIES, ce qui garantit un haut niveau de flexibilité et une intégration simple dans les systèmes existants.

- Intégration de fonctions de temporisation supplémentaires dans la version 6 mm TERMSERIES

- Relais de temporisation conformes à la norme EN 61812
- Réglage simple des fonctions de temporisation et des plages de temps
- LED d'état intégrée (duo-LED sur le levier d'éjection) pour l'état de l'alimentation électrique et de la commutation

Informations générales de commande

Version	TERMSERIES, Relais temporisé multifonction, Nombre des contacts: 1, Inverseur, AgSnO, Tension nominale: 24 V DC \pm 20 %, Courant permanent: 6 A, Raccordement vissé
Référence	2639560000
Type	TRS T 24VDC 1CO M3
GTIN (EAN)	4050118715569
Qté.	10 pièce(s)

TRS T 24VDC 1CO M3

Weidmüller Interface GmbH & Co. KG

Klingenbergstraße 26

D-32758 Detmold

Germany

www.weidmueller.com

Caractéristiques techniques

Dimensions et poids

Profondeur	88 mm	Profondeur (pouces)	3,465 inch
Hauteur	90 mm	Hauteur (pouces)	3,543 inch
Largeur	6,4 mm	Largeur (pouces)	0,252 inch
Poids net	33,7 g		

Températures

Température de stockage	-40 °C...85 °C	Température de fonctionnement	-20 °C...60 °C
Humidité	5-95% d'humidité relative, T _u = 40°C, sans condensation		

Conformité environnementale du produit

REACH SVHC	Lead 7439-92-1	SCIP	9e2cbc49-76d9-4611-b8ec-5b4f549a0aa9
------------	----------------	------	--------------------------------------

Classifications

ETIM 6.0	EC001439	ETIM 7.0	EC001439
ETIM 8.0	EC001439	ECLASS 9.0	27-37-16-05
ECLASS 9.1	27-37-16-05	ECLASS 10.0	27-37-16-05
ECLASS 11.0	27-37-16-05	ECLASS 12.0	27-37-16-05

Données de mesure UL

Température ambiante (fonctionnement), max.	60 °C	Section de raccordement AWG, min.	AWG 26
Section de raccordement AWG, max.	AWG 14	Type de conducteur	conducteur rigide en cuivre, conducteur souple en cuivre
Couple de serrage, max.	0,4 Nm	Degré de pollution	2

Côté commande

Tension nominale	24 V DC ±20 %	Courant nominal DC	11,5 mA
Puissance nominale	280 mW	Indicateur d'état	Duo-LED orange : sortie relais activée, Duo-LED verte allumée : tension d'alimentation activée, Duo-LED verte clignotante : configuration incorrecte, aucune fonction
Circuit de protection	Diode de roue libre	Tension de bobine du relais de rechange s'écartant de la tension nominale de commande	Non
Tension de bobine du relais de rechange	24 V DC	Plage de temporisation	0,01 s - 0,1 s, 0,1 s - 1 s, 1 s - 10 s, 10 s - 100 s
Réglage de la tolérance	5 %	Temps de réarmement max. après interruption de tension	50 ms
Basic accuracy	≤ 5 % (de la valeur maximale)	Durée d'impulsion min.	50 ms
Précision de reproductibilité	± 1 %		

TRS T 24VDC 1CO M3

Weidmüller Interface GmbH & Co. KG
Klingenbergstraße 26
D-32758 Detmold
Germany

www.weidmueller.com

Caractéristiques techniques

Côté charge

Tension de commutation nominale	250 V AC	Courant permanent	6 A
Fréquence de commutation max. à charge nominale	0,1 Hz	Tension de commutation AC, max.	250 V
Tension de commutation DC, max.	250 V	Courant à la mise sous tension	20 A / 20 ms
Puissance de commutation AC (résistif), max.	1500 VA	Puissance de commutation DC (résistif), max.	144 W @ 24 V
Type de contact	1 Inverseur (AgSnO)	Durée de vie mécanique	5 x 10 ⁶ manœuvres
Puissance min. de commutation	1 mA @ 24 V, 10 mA @ 12 V, 100 mA @ 5 V		

Caractéristiques générales

Altitude de service	≤ 2000 m, au-dessus du niveau de la mer	Indiqué pour le montage à l'avant	Non
Rail	TS 35	Levier de forçage disponible	Non
Indicateur de position du commutateur mécanique	Non	Couleur	noir
Classe d'inflammabilité selon UL 94	V-0		

Coordination de l'isolation

Tension nominale	250 V	Degré de pollution	2
Catégorie de surtension	III	Lignes d'air et de fuite côté commande - côté charge	≥ 6 mm
Rigidité de tension côté commande - côté charge	4 kV _{eff} / 1 min.	Rigidité diélectrique des contacts ouverts	1 kV _{eff} / 1 min
Tenue en tension par rapport au rail profilé	4 kV _{eff} / 1 min.	Tension de tenue au choc	6 kV (1,2/50 μs)
Degré de protection	IP20		

Informations supplémentaires sur les agréments / standards

Normes	EN 61812-1:2011, UL 61010-1	Numéro de certificat (DNVGL)	TAA00001E5
N° de certificat (cULus)	E141197		

TRS T 24VDC 1CO M3

Weidmüller Interface GmbH & Co. KG

Klingenbergstraße 26

D-32758 Detmold

Germany

www.weidmueller.com

Caractéristiques techniques

Caractéristiques de raccordement

Technique de raccordement de conducteurs	Raccordement vissé	Longueur de dénudage, raccordement nominal	8 mm
Couple de serrage, max.	0,4 Nm	Sections de raccordement, raccordement nominal	1,5 mm ²
Plage de serrage, min.	0,14 mm ²	Plage de serrage, max.	2,5 mm ²
Section de raccordement du conducteur, AWG, min.	AWG 26	Section de raccordement du conducteur, AWG, max.	AWG 14
Section de raccordement du conducteur, min.	0,14 mm ²	Section de raccordement du conducteur, max.	2,5 mm ²
Section de raccordement du conducteur, rigide, min. (AWG)	AWG 26	Section de raccordement du conducteur, rigide, max. (AWG)	AWG 14
Section de raccordement du conducteur, souple, min.	0,14 mm ²	Section de raccordement du conducteur, souple, max.	2,5 mm ²
Section de raccordement du conducteur, souple, min. (AWG)	AWG 26	Section de raccordement du conducteur, souple, max. (AWG)	AWG 14
Section de raccordement du conducteur, souple avec embout DIN 46228/4, min.	0,14 mm ²	Section de raccordement du conducteur, souple avec embout DIN 46228/4, max.	1,5 mm ²
Section de raccordement du conducteur, souple, embout (DIN 46228-1), min.	0,14 mm ²	Section de raccordement du conducteur, souple, embout (DIN 46228-1), max.	2,5 mm ²
Section de raccordement du conducteur, souple, 2 conducteurs de raccordement, min.	0,5 mm ²	Section de raccordement du conducteur, souple, 2 conducteurs de raccordement, max.	1 mm ²
Embouts doubles, min.	0,5 mm ²	Embouts doubles, max.	1 mm ²
Dimension de la lame	Gr. PH0	Calibre selon 60 947-1	A1, B1

Agréments

Agréments



UL File Number Search Site Web UL

N° de certificat (cULus) E141197

Téléchargements

Agrément/Certificat/Document de conformité	EU Konformitätserklärung / EU Declaration of Conformity
Données techniques	CAD data – STEP
Données techniques	EPLAN
Documentation utilisateur	Beschreibung der Zeitfunktionen - Deutsch Declaration of timing functions - English Beipackzettel / Package Insert – multilingual
Catalogue	Catalogues in PDF-format

Fiche de données

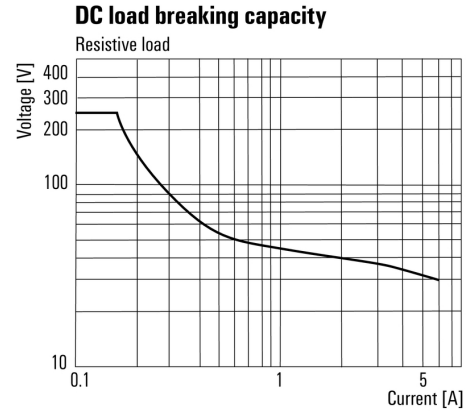
TRS T 24VDC 1CO M3

Weidmüller Interface GmbH & Co. KG
 Klingenbergstraße 26
 D-32758 Detmold
 Germany

www.weidmueller.com

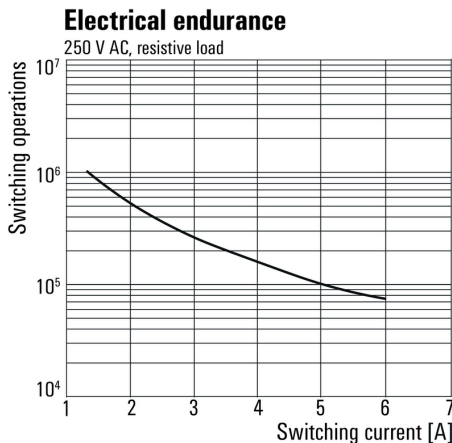
Dessins

Graph



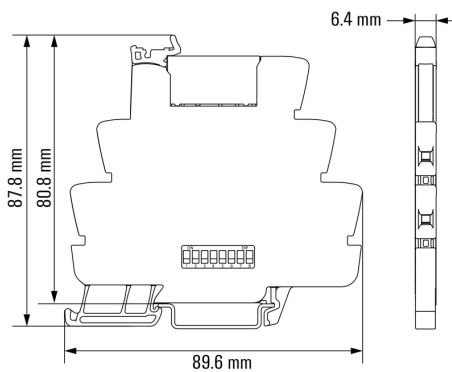
Courbe de charge limite DC
Charge résistive

Graph

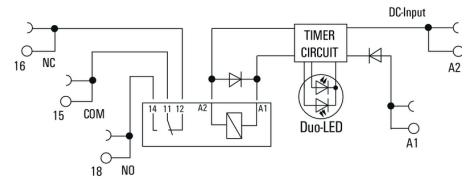


Durée de vie électrique 230 V AC resistive load
Charge résistive 230 V AC

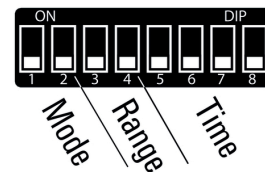
Dimensional drawing



Schéma



Graph



■ = On (DIP-switch turned to ON-position)

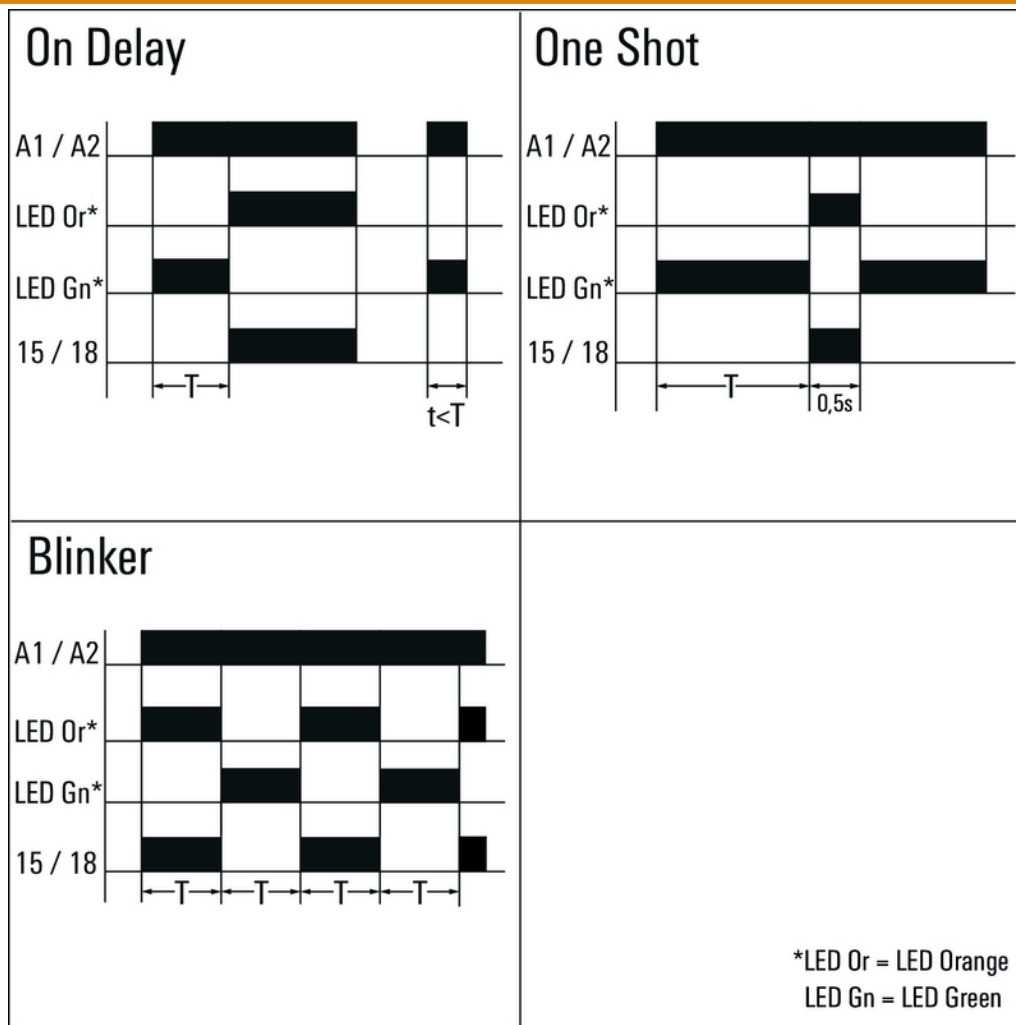
Mode	1	2
On Delay	■	■
One Shot	■	
Blinker		■
Range	3	4
10-100s	■	■
1-10s	■	
0.1-1s		■
10-100ms		

Time	5	6	7	8
0.1				■
0.2				■
0.3			■	
0.4			■	■
0.5		■		
0.6		■	■	■
0.7		■	■	■
0.8		■	■	■
0.9	■			
1.0	■			■

Dessins

Graph

Graph



Fonctions de temps

Fiche de données

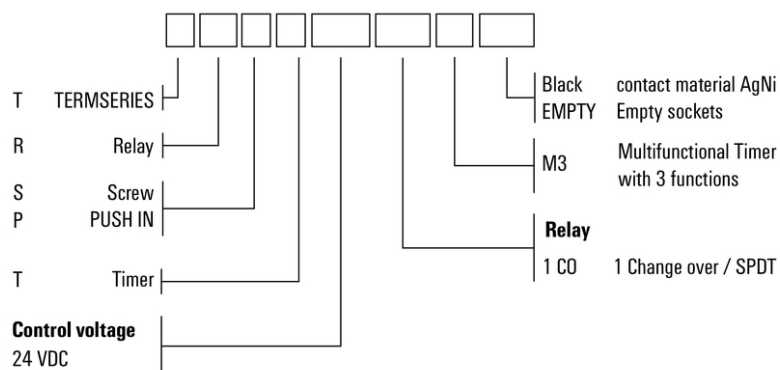
TRS T 24VDC 1CO M3

Weidmüller Interface GmbH & Co. KG
 Klingenbergstraße 26
 D-32758 Detmold
 Germany

www.weidmueller.com

Dessins

Clé de codage des modèles



Divers