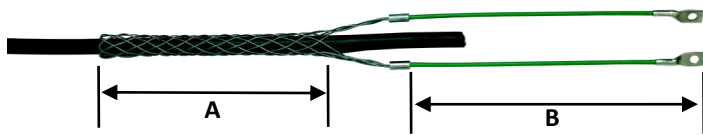
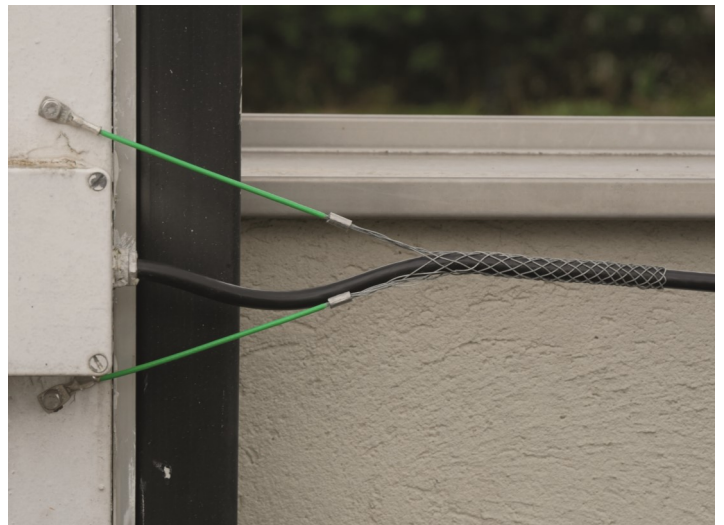


## Chaussettes d'ancrage

Permettent de fixer le câble sans tirer sur le câble lui-même, et évitent donc la détérioration des conducteurs.  
En acier galvanisé.



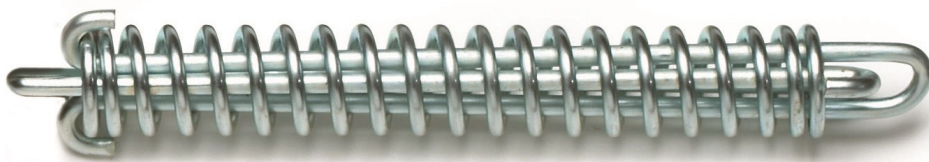
Ø du câble	A	B	Code
8 à 10 mm	165 mm	130 mm	<b>ERXCH0810</b>
10 à 13 mm	165 mm	130 mm	<b>ERXCH1013</b>
12 à 16 mm	130 mm	165 mm	<b>ERXCH1216</b>
15 à 18 mm	140 mm	200 mm	<b>ERXCH1518</b>
18 à 22 mm	200 mm	140 mm	<b>ERXCH1822</b>
22 à 28 mm	200 mm	195 mm	<b>ERXCH2228</b>



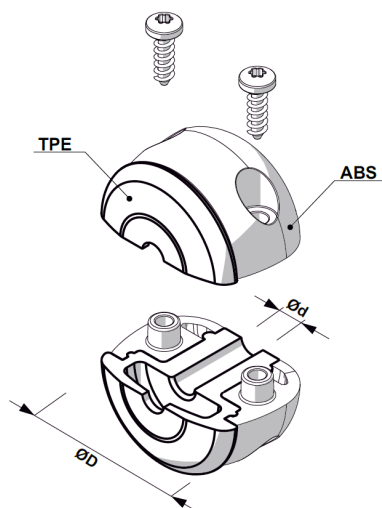
En option : ressort amortisseur

A insérer entre la chaussette et le point d'ancrage en cas de tractions fortes et par à-coups.

Code **ERXCHRESSORT**



## Boules d'arrêt amovibles

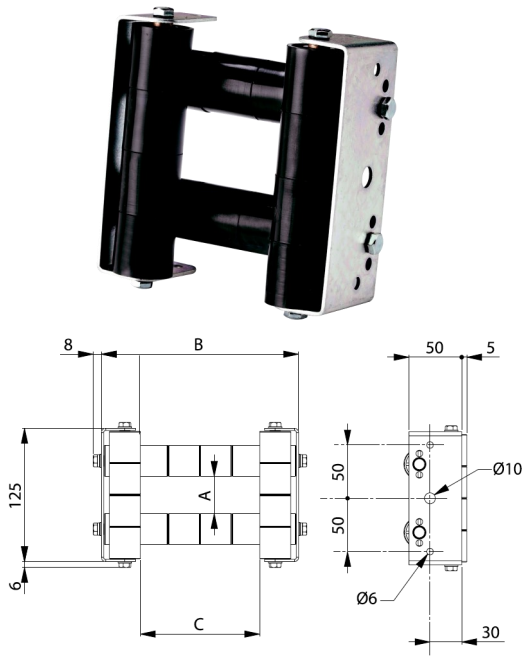


Diamètre de la boule d'arrêt	Pour câble et tuyau	Code
Ø 48mm	Ø 6,5 à 7,5 mm	<b>ERXB48060</b>
	Ø 8 à 9 mm	<b>ERXB48075</b>
	Ø 9,5 à 11 mm	<b>ERXB4809</b>
	Ø 11,5 à 13 mm	<b>ERXB4811</b>
	Ø 13,5 à 15 mm	<b>ERXB4813</b>
Ø 61mm	Ø 13,5 à 15 mm	<b>ERXB6113</b>
	Ø 14,5 à 16 mm	<b>ERXB6114</b>
	Ø 16,5 à 18 mm	<b>ERXB6116</b>
	Ø 18,5 à 20 mm	<b>ERXB6118</b>
	Ø 25 à 26 mm	<b>ERXB6125</b>

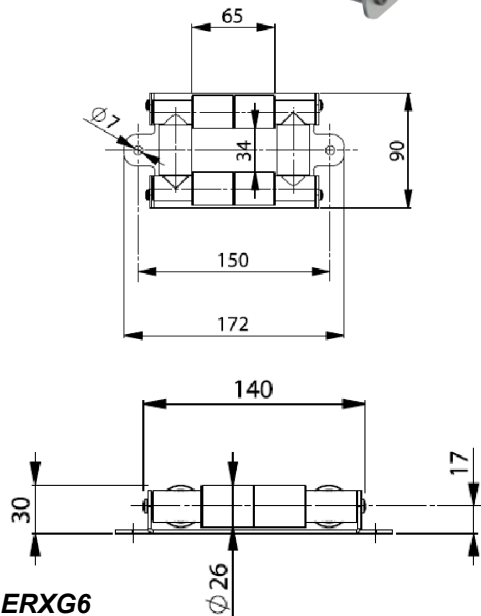
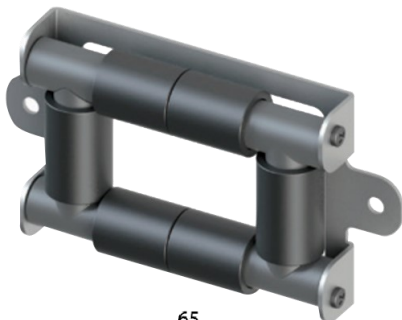
## Guide-câbles

### Bouches guide-câble à rouleaux

La position des rouleaux est réglable selon le diamètre du câble.  
Structure en acier zingué, rouleaux en nylon.



A	B	C	Code
15 - 25 - 35 - 45 - 55	125	55	ERXG3
	185	115	ERXG4
	215	145	ERXG5

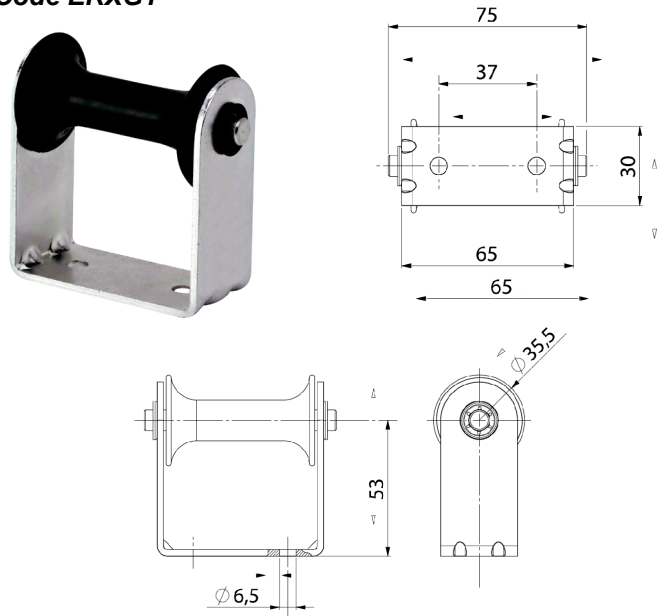


Code ERXG6

### Rouleau guide-câble avec support

Support en acier zingué, rouleau en plastique antichoc.

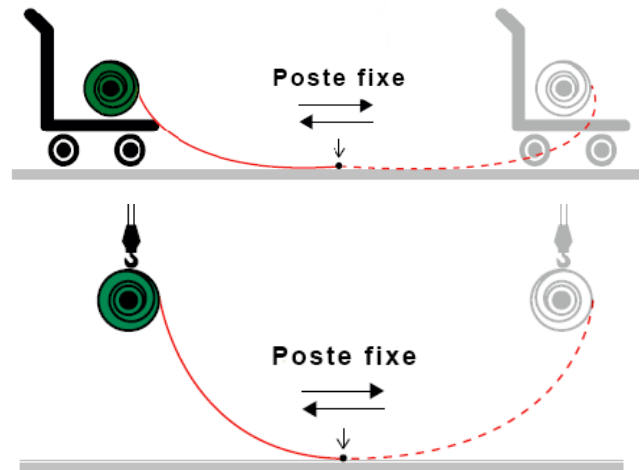
Code ERXG1



### Bouche guide-câble à entonnoir

Améliore le fonctionnement de l'enrouleur quand le câble se déroule dans 2 directions, selon les schémas d'utilisation suivants :

#### Enrouleur de câble sur poste mobile, déroulement dans 2 directions



Code ERXG2

