

SACC-DSI-FS-4CON-L180/12 SCO - Connecteur d'appareil face arrière



1410777

<https://www.phoenixcontact.com/fr/produits/1410777>

Veillez tenir compte du fait que les données affichées dans ce document PDF proviennent de notre catalogue en ligne. Vous trouverez les données complètes dans la documentation utilisateur. Nos conditions générales d'utilisation des téléchargements sont applicables.



Connecteur d'appareil face arrière, 4-pôles, connecteur femelle, droit, M12-SPEEDCONN, détrompage: A, Montage face arrière, Picots de soudage, Produit de remplacement selon RoHS II sans exception 6c (Pb < 0,1 %) référence : 1238856

Avantages

- Montage aisé sur circuit imprimé : connecteurs en une pièce pour le soudage à la vague
- Tous les détrompages et les schémas des pôles actuels pour la transmission de signaux, de données et de puissance avec un design uniforme
- Verrouillage rapide SPEEDCONN pour une réduction des temps de câblage

Données commerciales

Référence	1410777
Conditionnement	20 Unité(s)
Commande minimum	20 Unité(s)
Remarque	Fabrication à la commande (pas de reprise)
Clé de vente	ABQEHL
Product key	ABQEHL
GTIN	4046356909273
Poids par pièce (emballage compris)	13,719 g
Poids par pièce (hors emballage)	13,58 g
Numéro du tarif douanier	85366990
Pays d'origine	DE

SACC-DSI-FS-4CON-L180/12 SCO - Connecteur d'appareil face arrière



1410777

<https://www.phoenixcontact.com/fr/produits/1410777>

Caractéristiques techniques

Remarques

Généralités	3) Les valeurs électriques et mécaniques indiquées supposent une paire de connecteurs correctement verrouillée et montée. Si le connecteur est déverrouillé, les conditions d'environnement exposées et qu'il existe un danger de pollution, le connecteur doit être doté d'un cache de protection \geq IP54. Il convient par ailleurs de prendre en considération les influences dues aux conducteurs, aux câbles ou au montage sur C.I.
Généralités	Le contre-écrou est contenu dans la livraison

Montage

Type de montage	Montage face arrière
Type de raccordement	Picots de soudage

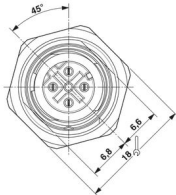
Propriétés du produit

Type de produit	Connecteurs circulaires (côté appareil)
Nombre de pôles	4
Blindé	non
Détrompage	A
Type de filetage	M12

Propriétés d'isolation

Catégorie de surtension	II
Degré de pollution	3

Dimensions

Dessin coté	
Longueur du picot	12 mm 12 mm

Indications sur les matériaux

Classe d'inflammabilité selon UL 94	V0
Matériau du joint	NBR
Matériau de contact	CuZn
Matériau de surface du contact	Au
Matériau de porte-contacts	PA 6.6
Matériau du raccordement vissé	Zinc moulé sous pression, nickelé

SACC-DSI-FS-4CON-L180/12 SCO - Connecteur d'appareil face arrière



1410777

<https://www.phoenixcontact.com/fr/produits/1410777>

Propriétés électriques

Tension de tenue aux chocs assignée	2,5 kV
Tension nominale U_N	250 V
Intensité nominale I_N	4 A

Caractéristiques de raccordement

Raccordement du conducteur

Type de raccordement	Picots de soudage
Type de contact	Connecteur femelle
Couple de serrage	2 Nm
	3 Nm

Propriétés mécaniques

Caractéristiques mécaniques

Cycles d'enfichage	> 100
--------------------	-------

Connecteur

Raccordement 1

Type tête	connecteur femelle
Sortie de câble tête	droit
Type de filetage tête	M12
Type de verrouillage tête	SPEEDCONNEX
Détrompage	A

Câble/conducteur

Température ambiante (fonctionnement)	-40 °C ... 85 °C (câble, pose fixe)
---------------------------------------	-------------------------------------

Conditions environnementales et de durée de vie

Conditions ambiantes

Indice de protection	IP67 (après enfichage)
	IP65 (après enfichage)
	IP65/IP67
Température ambiante (fonctionnement)	-25 °C ... 85 °C (connecteur mâle / femelle)
	-40 °C ... 85 °C (sans actionnement mécanique)
	-25 °C ... 85 °C (Câble, pose souple)
	-40 °C ... 85 °C (câble, pose fixe)

Normes et spécifications

M12

Désignation de la norme	Connecteur M12
-------------------------	----------------

SACC-DSI-FS-4CON-L180/12 SCO - Connecteur d'appareil face arrière



1410777

<https://www.phoenixcontact.com/fr/produits/1410777>

Normes/prescriptions

CEI 61076-2-101

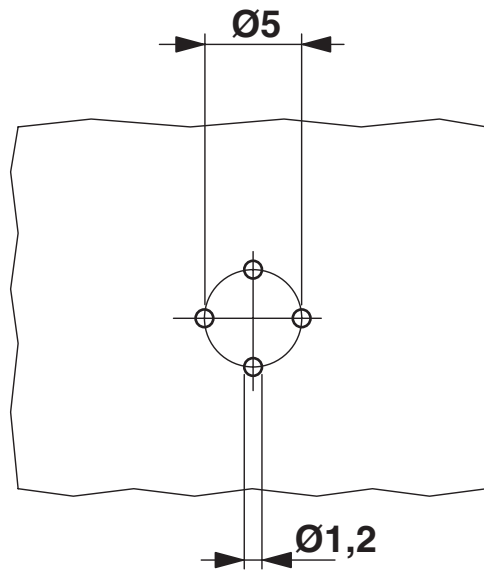
SACC-DSI-FS-4CON-L180/12 SCO - Connecteur d'appareil face arrière

1410777

<https://www.phoenixcontact.com/fr/produits/1410777>

Dessins

Gabarit perçage / géom. pastille soudage

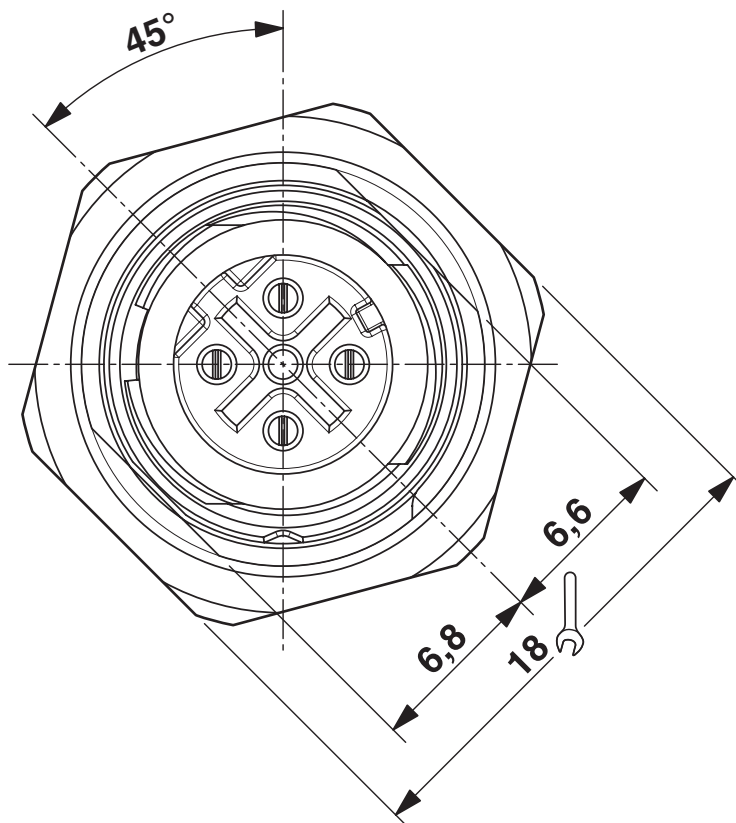


SACC-DSI-FS-4CON-L180/12 SCO - Connecteur d'appareil face arrière

1410777

<https://www.phoenixcontact.com/fr/produits/1410777>

Dessin coté



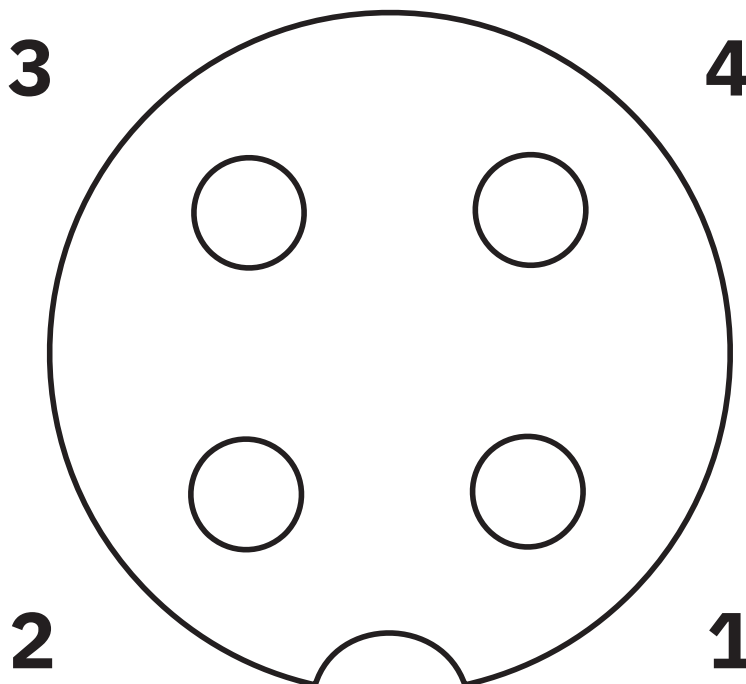
Dessin coté, vue de face

SACC-DSI-FS-4CON-L180/12 SCO - Connecteur d'appareil face arrière

1410777

<https://www.phoenixcontact.com/fr/produits/1410777>

Dessin schématique



Nombre de pôles connecteur femelle M12, 4 pôles, détrompage A, vue côté femelle

SACC-DSI-FS-4CON-L180/12 SCO - Connecteur d'appareil face arrière



1410777

<https://www.phoenixcontact.com/fr/produits/1410777>

Classifications

ECLASS

ECLASS-11.0	27440102
ECLASS-12.0	27440116
ECLASS-13.0	27440116

ETIM

ETIM 9.0	EC002635
----------	----------

UNSPSC

UNSPSC 21.0	39121400
-------------	----------

SACC-DSI-FS-4CON-L180/12 SCO - Connecteur d'appareil face arrière



1410777

<https://www.phoenixcontact.com/fr/produits/1410777>

Conformité environnementale

REACH SVHC	Lead 7439-92-1
China RoHS	Période d'utilisation conforme (EFUP) : 50 ans
	Vous trouverez des informations sur les substances dangereuses dans la déclaration du fabricant dans l'onglet « Téléchargements »

SACC-DSI-FS-4CON-L180/12 SCO - Connecteur d'appareil face arrière



1410777

<https://www.phoenixcontact.com/fr/produits/1410777>

Accessoires

SACC-PG9-SEAL CLM - Joint plat

1556320

<https://www.phoenixcontact.com/fr/produits/1556320>

Joint plat Pg9, pour connecteur encastrable M12 avec filetage de fixation Pg9



PROT-M12 - Vis de fermeture

1680539

<https://www.phoenixcontact.com/fr/produits/1680539>

Vis de fermeture M12 pour connecteurs femelles M12 non occupés des câbles pour capteurs/actionneurs, boîtiers et connecteurs encastrables



SACC-DSI-FS-4CON-L180/12 SCO - Connecteur d'appareil face arrière



1410777

<https://www.phoenixcontact.com/fr/produits/1410777>

PROT-M12 SH - Vis de fermeture

1503302

<https://www.phoenixcontact.com/fr/produits/1503302>



Vis de fermeture M12 pour connecteurs femelles M12 non occupés des câbles blindés pour capteurs/actionneurs, boîtiers et connecteurs encastrables

PROT-M12 FB - Vis de fermeture

1555538

<https://www.phoenixcontact.com/fr/produits/1555538>



Vis de fermeture M12 en acier inoxydable, pour connecteurs femelles M12 non occupés des câbles pour capteurs/actionneurs, boîtiers et connecteurs encastrables destinés à l'industrie agro-alimentaire

Phoenix Contact 2024 © - Tous droits réservés

<https://www.phoenixcontact.com>

PHOENIX CONTACT SAS

52 Boulevard de Beaubourg Emerainville

77436 Marne La Vallée Cedex 2 France

+33 (0) 1 60 17 98 98

documentation@phoenixcontact.fr