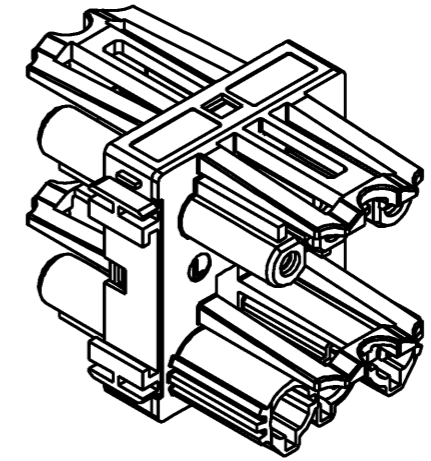
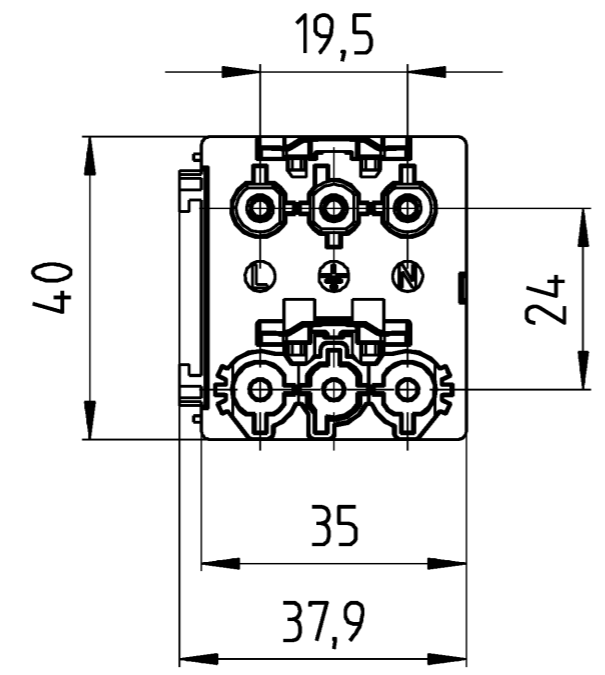
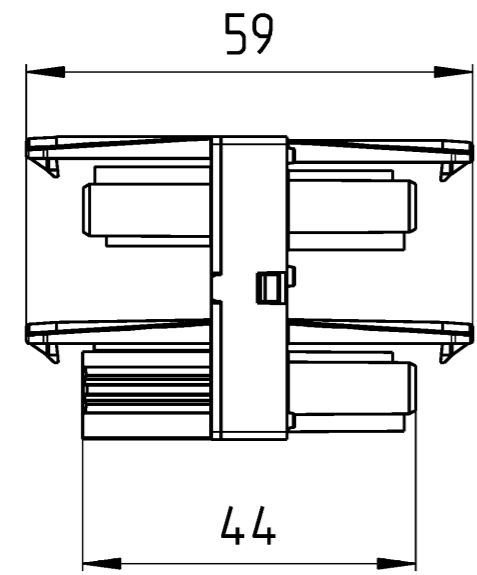


A  
B  
C  
D  
E  
F

These dimensions will be especially checked at delivery  
Only inspection dimensions  
With JE marked dimensions are only valid for internal use

Diese Maße werden bei Abnahme besonders geprüft  
Ausschließlich Prüfmaße  
Mit JE gekennzeichnete Maße sind nur für interne Zwecke gültig



a	Teile-Nr./part-no.	Farbe/colour	Typ/type
	92.030.6953.0	weiß/white	GST18I3V 3P1 B V WS
	92.030.6953.1	schwarz/black	GST18I3V 3P1 B V SW

Weitere Daten siehe KATALOG oder eKATALOG. Additional data see CATALOG or eKATALOG.		www.wieland-electric.com eshop.wieland-electric.com	
Tolerierung Size ISO 14405 (E) / Tolerance system Size ISO 14405 (E). (This ISO-standard describes the envelope principle. According to the envelope principle the deviations of form and parallelism are limited by the size tolerances).		ja/yes <input checked="" type="checkbox"/> Stoffverbots- und Deklarationsliste nach WN 5020.010 ist einzuhalten. Conformity with Wieland document WN 5020.010 e (list of prohibited / declarable hazardous substances) to be declared!	
Freitoleranz nach General tolerance	CAD - Zeichnung, keine manuellen Änderungen CAD - drawing, no manual modifications allowed	1. Verwendung: First Use:	Blatt: 1 von Sheet: 1 of
	Werkstoff / Material	Tag/Date	Name
	Maßstab / Scale	gezeichnet drawn	14.06.2016 Ritter K.
	1:1	geprüft checked	
		Normgepr. Stand. check	
	Vol. --- mm <sup>3</sup>	OfL./Surf. --- mm <sup>2</sup>	Ersatz für / Replacement for:
a	18.07.16	Type	Benennung/Title
Index	Datum / Blatt Date / Sheet	wieland www.wieland-electric.com	GST18I3V VERTEILER_H
Änderung / Revision			distributor

Weitergabe sowie Vervielfältigung dieses Dokuments, Verwertung und Mitteilung seines Inhalts sind verboten, soweit nicht ausdrücklich gestattet.  
The reproduction, distribution and utilization of this document as well as the communication of its contents to others without express authorization is prohibited.