

ROBINET PRISE EN CHARGE UNIVERSEL 1/4 TOUR AVEC JOINT LARGE FAH

Robinet de prise en charge universel 1/4 tour pour réseaux d'adduction et de distribution d'eau.

Prise en charge universelle sur le dessus ou sur le côté avec le même robinet.

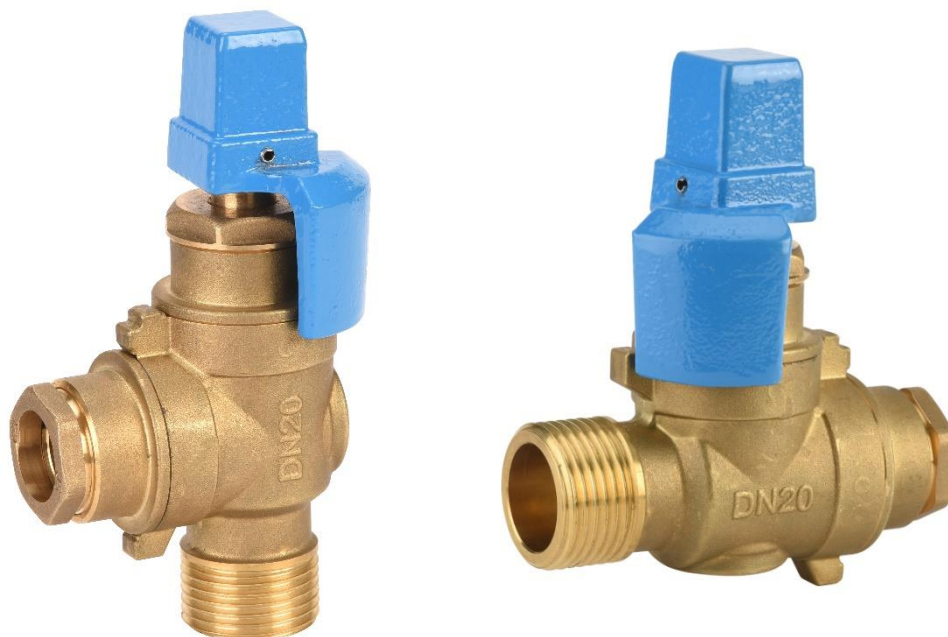
Chapeau en fonte carré de 30x30 revêtu peinture bleue époxy avec goupille inox.

Fermeture sens anti horaire FAH (à gauche).

Corps laiton non dézincifiable assurant une excellente résistance à la corrosion.

Filetage du nez petit ou gros bossage (M40x300 ou M55x300).

Raccord autobuté avec joint large.



Dimensions : DN20 à DN40

Raccordement : M40x300 ou M55x300

Température Mini : +4°C

Température Maxi : +40°C

Pression Maxi : 16 Bars

Caractéristiques : Pour collier de prise en charge

Petit ou gros bossage

Raccord incorporé avec joint large pour tube PE

Matière : Corps Laiton non dézincifiable CW602N

ROBINET PRISE EN CHARGE UNIVERSEL 1/4 TOUR AVEC JOINT LARGE FAH

CARACTERISTIQUES :

- Pour collier de prise en charge
- Petit bossage (M40x300) ou gros bossage (M55x300)
- Raccord incorporé avec joint large pour tube PE
- Chapeau fonte carré 30x30
- Fermeture sens anti-horaire FAH (sur demande possible avec FSH)
- Raccord laiton autobuté avec joint large
- Bille pleine
- Sphère laiton
- Prise en charge sur le dessus ou sur le côté

UTILISATION :

- Réseaux d'adduction et de distribution d'eau
- Température mini admissible Ts : + 4°C
- Température maxi admissible Ts : + 40°C
- Pression maxi admissible Ps : 16 bars

GAMME :



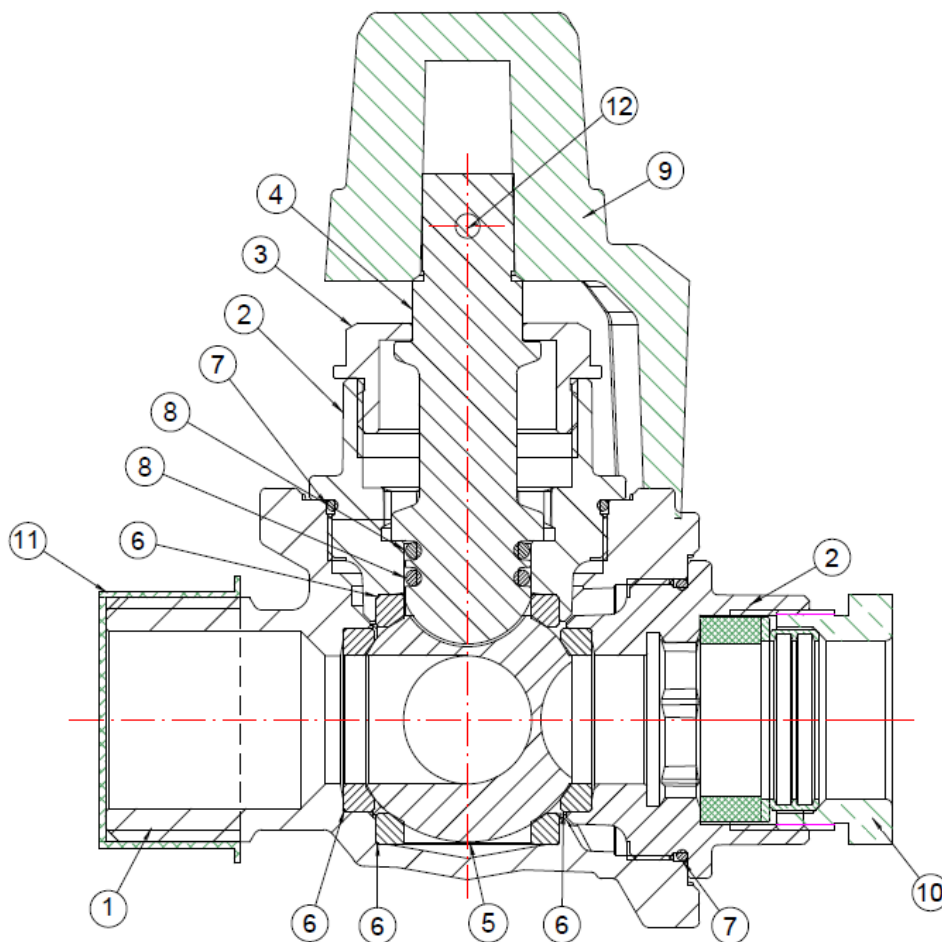
- Robinet de prise en charge universel 1/4 tour laiton avec raccord laiton à joint large **Ref. 29130** DN 20 à 40



- Bague de centrage PEHD (fonction tabernacle centrage du tube, évite l'intrusion d'éléments extérieurs) **Ref.2913001**



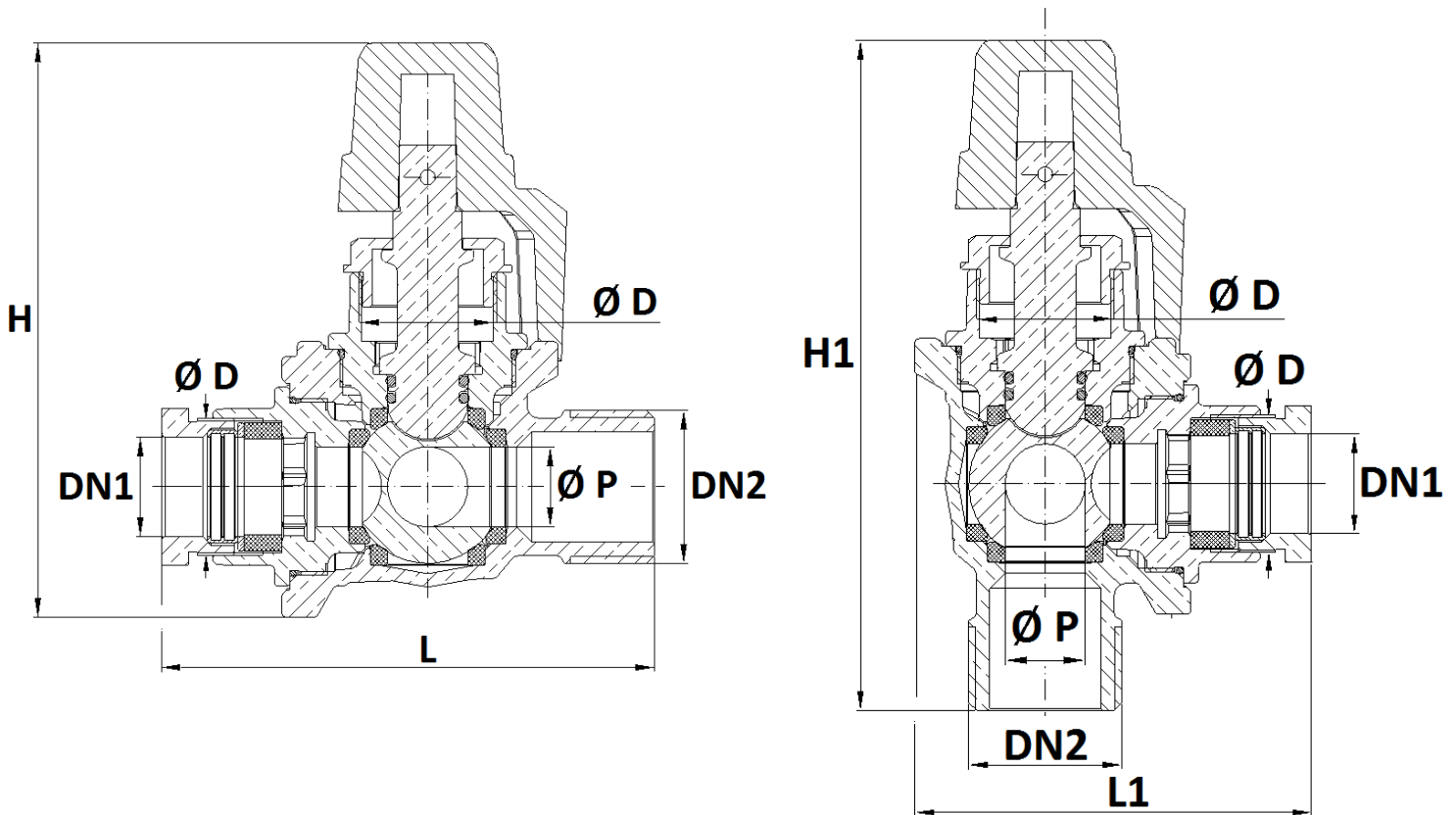
- Clé de serrage inox 304L **Ref.2913010**

ROBINET PRISE EN CHARGE UNIVERSEL 1/4 TOUR AVEC JOINT LARGE FAH
NOMENCLATURE :


Repère	Désignation	Matériaux
1	Corps	Laiton CW602N non dézincifiable suivant EN 12165
2	Embout	Laiton CW602N non dézincifiable suivant EN 12165
3	Ecrou	Laiton CW617N suivant EN 12165
4	Axe	Laiton CW602N non dézincifiable suivant EN 12165
5	Sphère	Laiton CW614N chromé suivant EN 12165
6	Siège	PTFE
7	Joint torique	EPDM
8	Joint torique	EPDM
9	Chapeau	Fonte EN-GJS-500-7
10	Raccord	Laiton CW617N suivant EN 12165
11	Bouchon de protection	PEHD jaune
12	Goupille élastique	Inox AISI 301

ROBINET PRISE EN CHARGE UNIVERSEL 1/4 TOUR AVEC JOINT LARGE FAH

DIMENSIONS (en mm) :



DN	20	30	40	40
DN1	25	40	50	63
DN2	M40x300	M55x300		
Ø D	M36x150	M55X11 F/P	M64x11 F/P	
Ø P	21	40	40	40
Ø outil de perçage	19	29	39	39
L	124	170	172	237
L1	100	144	146	210
H	151	184		
H1	175	210		
Poids (en Kg)	1.7	4.7	4.2	5.4
Ref.	2913020	2913030	2913040	2913041

ROBINET PRISE EN CHARGE UNIVERSEL 1/4 TOUR AVEC JOINT LARGE FAH

NORMALISATIONS :

- DIRECTIVE 2014/68/UE : Produits exclus de la directive (Article 1, § 2.b)
- Attestation de conformité sanitaire **A.C.S. N° 22 ACC NY 149**
- Filetage male métrique suivant la norme ISO 965

PRECONISATIONS : Les avis et conseils, les indications techniques, les propositions, que nous pouvons être amenés à donner ou à faire, n'impliquent de notre part aucune garantie. Il ne nous appartient pas d'apprécier les cahiers des charges ou descriptifs fournis. Il appartient au client de vérifier l'adéquation entre le choix du matériel et les conditions réelles d'utilisation.

ROBINET PRISE EN CHARGE UNIVERSEL 1/4 TOUR AVEC JOINT LARGE FAH

INSTRUCTIONS DE MONTAGE :

• **MONTAGE EN POSITION LATÉRALE**

Robinet de prise en charge monté et livré en position latérale

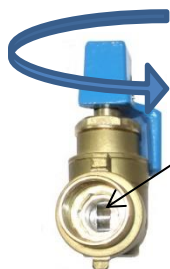
- Pour effectuer le percement dans la canalisation, mettre le robinet en position ouverte :



← Position ouverte

• **MONTAGE EN POSITION VERTICALE**

- Effectuer une rotation de 90° pour mettre le robinet en position fermée



En position fermée, la rainure de la sphère apparaît du côté Poly

- Démontez la tête à l'aide de la clé Ref.2913010



- Mettre le corps du robinet en position vertical et engager la tête dans le corps



ROBINET PRISE EN CHARGE UNIVERSEL 1/4 TOUR AVEC JOINT LARGE FAH

INSTRUCTIONS DE MONTAGE DU TUBE PE :

- Couper le tube PE et chanfreiner l'extrémité



- Amener en contact le joint large du raccord avec la face de joint du robinet



- Engager le tuyau polyéthylène dans l'alésage du robinet équipé du raccord jusqu'en butée



- Serrer l'écrou raccord de 3/4 de tour ou 1 tour maximum, l'opération est ensuite terminée

