

CES-SRG-BK-2X4 - Embout de câble



1410408

<https://www.phoenixcontact.com/fr/produits/1410408>

Veillez tenir compte du fait que les données affichées dans ce document PDF proviennent de notre catalogue en ligne. Vous trouverez les données complètes dans la documentation utilisateur. Nos conditions générales d'utilisation des téléchargements sont applicables.



Embout de câble, petit, nombre de conducteurs: 2, version: Câble rond, fendu, diamètre extérieur du câble: 2x 3 mm ... 4 mm, matériau: NBR, coloris: noir, longueur: 29,5 mm, largeur: 19,5 mm, hauteur: 17 mm

Description du produit

Embout de câble fendu

Données commerciales

Référence	1410408
Conditionnement	10 Unité(s)
Commande minimum	10 Unité(s)
Clé de vente	BF7CCX
Product key	BF7CCX
Page catalogue	Page 679 (C-2-2019)
GTIN	4046356776318
Poids par pièce (emballage compris)	8,58 g
Poids par pièce (hors emballage)	8,58 g
Numéro du tarif douanier	40169997
Pays d'origine	TW

CES-SRG-BK-2X4 - Embout de câble

1410408

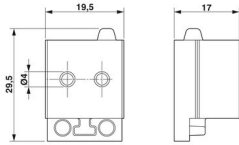
<https://www.phoenixcontact.com/fr/produits/1410408>

Caractéristiques techniques

Propriétés du produit

Type de produit	Embout de câble
Nombre de conducteurs	2

Dimensions

Dessin coté	
Largeur	19,5 mm
Hauteur	17 mm
Longueur	29,5 mm

Indications sur les matériaux

Matériau	NBR
----------	-----

Câble/conducteur

Diamètre extérieur du câble ()	2x 3 mm ... 4 mm
---------------------------------	------------------

Valeurs caractéristiques

Taille du joint	petit
Version, Format	Câble rond
Version, Joint pour câble	fendu

Conditions environnementales et de durée de vie

Conditions ambiantes

Indice de protection	IP54
Température ambiante (fonctionnement)	-40 °C ... 125 °C (statique)

CES-SRG-BK-2X4 - Embout de câble

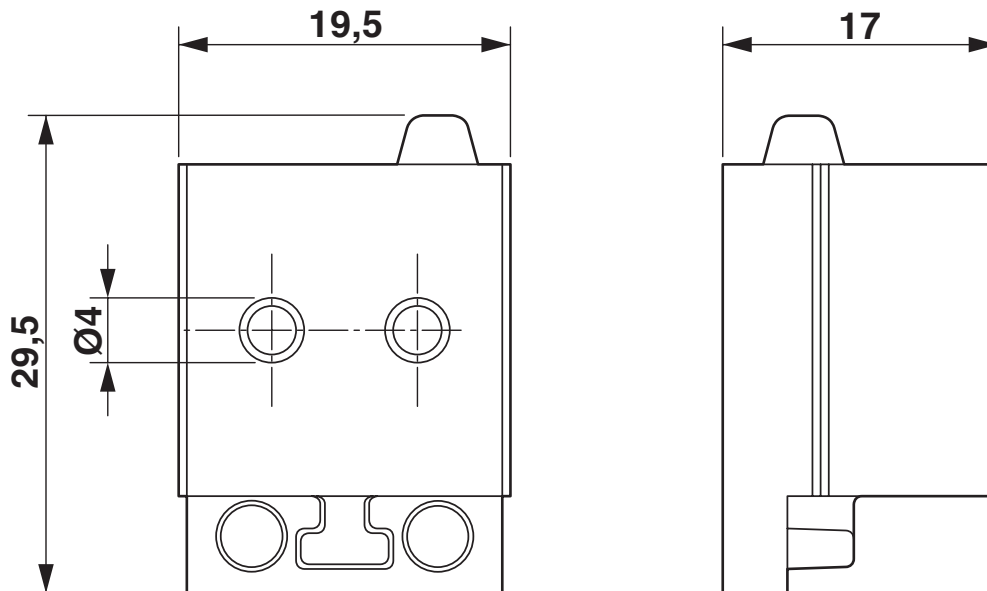
1410408

<https://www.phoenixcontact.com/fr/produits/1410408>



Dessins

Dessin coté



Schéma

CES-SRG-BK-2X4 - Embout de câble



1410408

<https://www.phoenixcontact.com/fr/produits/1410408>

Homologations

🔗 To download certificates, visit the product detail page: <https://www.phoenixcontact.com/fr/produits/1410408>

DNV

Identifiant de l'homologation: TAE00003VJ

CES-SRG-BK-2X4 - Embout de câble



1410408

<https://www.phoenixcontact.com/fr/produits/1410408>

Classifications

ECLASS

ECLASS-11.0	27144425
ECLASS-12.0	27144425
ECLASS-13.0	27144425

ETIM

ETIM 9.0	EC000451
----------	----------

UNSPSC

UNSPSC 21.0	39121400
-------------	----------

CES-SRG-BK-2X4 - Embout de câble



1410408

<https://www.phoenixcontact.com/fr/produits/1410408>

Conformité environnementale

China RoHS	Période d'utilisation conforme : illimitée = EFUP-e
	Aucune substance dangereuse dépassant les valeurs seuils ;

CES-SRG-BK-2X4 - Embout de câble

1410408

<https://www.phoenixcontact.com/fr/produits/1410408>



Accessoires

KDT-ST 4 - Caches

3063934

<https://www.phoenixcontact.com/fr/produits/3063934>



Caches, matériau: PA, longueur: 25 mm, diamètre: 4 mm

CES-B10-HFFS-PLBK - Cadre d'étanchéité

0801663

<https://www.phoenixcontact.com/fr/produits/0801663>



Cadre d'étanchéité, avec étrier de verrouillage, type: B10, Nombre de joints pour câbles (petit): 6, matériau: PA (exempt d'halogène), coloris: noir, longueur: 99,2 mm, largeur: 58 mm, hauteur: 20 mm

CES-SRG-BK-2X4 - Embout de câble

1410408

<https://www.phoenixcontact.com/fr/produits/1410408>



CES-B16-HFFS-PLBK - Cadre d'étanchéité

0801662

<https://www.phoenixcontact.com/fr/produits/0801662>



Cadre d'étanchéité, avec étrier de verrouillage, type: B16, Nombre de joints pour câbles (petit): 8, matériau: PA (exempt d'halogène), coloris: noir, longueur: 120 mm, largeur: 58 mm, hauteur: 20 mm

CES-B24-HFFS-PLBK - Cadre d'étanchéité

0801661

<https://www.phoenixcontact.com/fr/produits/0801661>



Cadre d'étanchéité, avec étrier de verrouillage, type: B24, Nombre de joints pour câbles (petit): 10, matériau: PA (exempt d'halogène), coloris: noir, longueur: 147 mm, largeur: 58 mm, hauteur: 20 mm

CES-SRG-BK-2X4 - Embout de câble

1410408

<https://www.phoenixcontact.com/fr/produits/1410408>



CES-B10-SFFS-PLBK - Cadre d'étanchéité

0801660

<https://www.phoenixcontact.com/fr/produits/0801660>



Cadre d'étanchéité, avec verrouillage, type: B10, Nombre de joints pour câbles (petit): 6, matériau: PA (exempt d'halogène), coloris: noir, longueur: 99,2 mm, largeur: 58 mm, hauteur: 20 mm

CES-B16-SFFS-PLBK - Cadre d'étanchéité

0801659

<https://www.phoenixcontact.com/fr/produits/0801659>



Cadre d'étanchéité, avec verrouillage, type: B16, Nombre de joints pour câbles (petit): 8, matériau: PA (exempt d'halogène), coloris: noir, longueur: 120 mm, largeur: 58 mm, hauteur: 20 mm

CES-SRG-BK-2X4 - Embout de câble

1410408

<https://www.phoenixcontact.com/fr/produits/1410408>



CES-B24-SFFS-PLBK - Cadre d'étanchéité

0801658

<https://www.phoenixcontact.com/fr/produits/0801658>



Cadre d'étanchéité, avec verrouillage, type: B24, Nombre de joints pour câbles (petit): 10, matériau: PA (exempt d'halogène), coloris: noir, longueur: 147 mm, largeur: 58 mm, hauteur: 20 mm

Phoenix Contact 2023 © - Tous droits réservés

<https://www.phoenixcontact.com>

PHOENIX CONTACT SAS

52 Boulevard de Beaubourg Emerainville

77436 Marne La Vallée Cedex 2 France

+33 (0) 1 60 17 98 98

documentation@phoenixcontact.fr