

theMura S180-101 B UP

N° de réf.: 2060755

Détecteurs de présence et de mouvement Montage mural intérieur

Description des fonctions

- Détecteur de présence passif infrarouge pour montage mural encastré
- Zone de détection semi-circulaire 170°, jusqu'à 14 x 17 m
- Sans cadre, cadres adaptateur en accessoire (compatibles avec certains modèles d'interrupteurs de marques Leader)
- 1 canal d'éclairage
- 1 canal de présence
- Fonction sonore et lumière d'orientation
- Équilibrage automatique de la mesure de luminosité
- Fonctionnement en mode automatique ou semi-automatique, commutable
- Valeur de commutation de la luminosité réglable, fonction d'apprentissage
- Fonction d'éclairage d'escalier
- Temporisation à l'enclenchement et temporisation à l'extinction réglables
- Extension de la zone de détection par montage maître/esclave
- Sensibilité réglable
- Bouton-poussoir externe raccordable
- Présence de courte durée
- Mise en service immédiate grâce aux pré-réglages en usine
- Commandable à distance avec theSenda S, theSenda P et theSenda B
- Bouton-poussoir intégré (désactivable)



Caractéristiques techniques

| theMura S180-101 B UP | |
|-------------------------------------|---|
| Tension d'alimentation | 230 V CA |
| Fréquence | 50 - 60 Hz |
| Hauteur de montage | 0,8 - 1,2 m |
| Type de montage | Montage mural |
| Couleur | Blanc |
| Sortie de commutation | Lumière Présence |
| Consommation propre | ~0,4 W |
| Mesure de lumière | Mesure de lumière mixte |
| Plage de réglage | 5 - 3000 lx |
| Temporisation lumière | Impuls, 10 s - 60 min |
| Type de lampes | Lampes à incandescence/lampes à halogène, Lampes à fluorescence, Lampes fluocompactes, LEDs |
| Charge de lampes à incand./halogène | 2300 W |

| theMura S180-101 B UP | |
|-----------------------------------|--------------------------------|
| Courant de commutation | max. 600 A / 200 µs |
| Lampe LED < 2 W | 40 W |
| Lampe LED 2-8 W | 450 W |
| Lampe LED > 8 W | 450 W |
| Temporisation d'enclenchement | 0 s - 10 min |
| Temporisation présence | 10 s - 120 min |
| Puissance de commutation présence | 50 W/50 VA |
| Type de raccordement | Bornes à ressort |
| Boîtier encastré | 55 mm |
| Zone de détection | 238 m ² (14 x 17 m) |
| Couverture angulaire | 170° |
| Température ambiante | -15°C ... 45°C |
| Indice de protection | IP 20 |

Sous réserve de modifications ou d'erreurs

Pour plus d'informations, consulter: www.theben.fr/produit/2060755

Les données de charge sont déterminées avec des illuminants sélectionnés à titre d'exemple et sont donc des données typiques en raison du grand nombre de produits disponibles.

01/02/2024

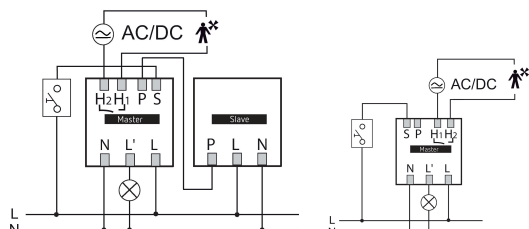
Page 1 de 5

theMura S180-101 B UP

N° de réf.: 2060755

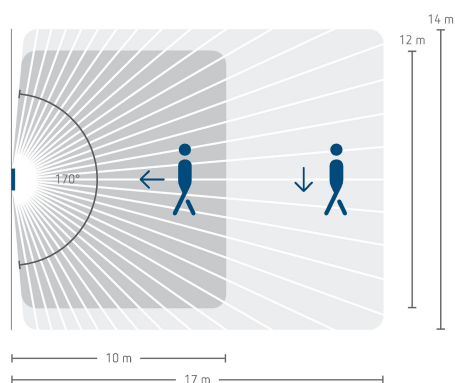
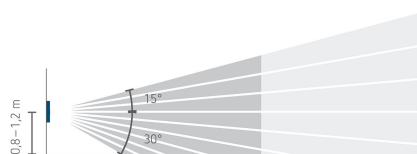
theben

Schémas de raccordement



Zone de détection pour les applications de planification à une température de 21 °C

| Hauteur de montage (A) | Zone frontale (R) | Zone transversale (t) | Personnes assises (S) |
|------------------------|----------------------------------|----------------------------------|-----------------------|
| 1,2 m | 120 m ² 12 m x 10 m | 238 m ² 14 m x 17 m | |



Sous réserve de modifications ou d'erreurs

Pour plus d'informations, consulter: www.theben.fr/produit/2060755

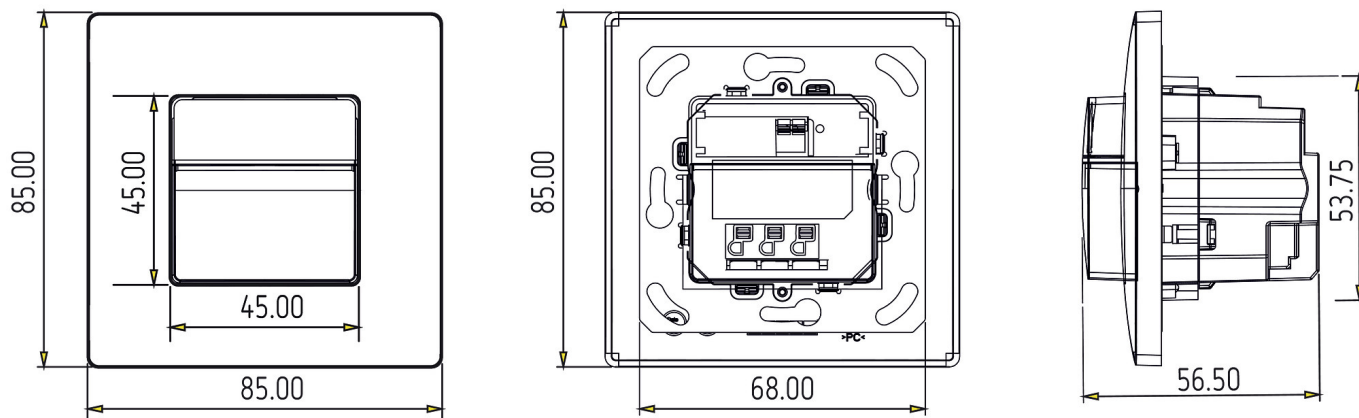
Les données de charge sont déterminées avec des illuminants sélectionnés à titre d'exemple et sont donc des données typiques en raison du grand nombre de produits disponibles.

theMura S180-101 B UP

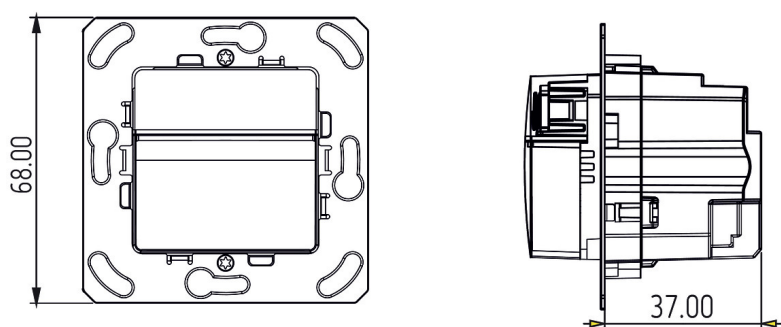
N° de réf.: 2060755

Plans d'encombrement

theMura S180-100 UP WH (2060650) + theMura S180-101 UP WH (2060655)



theMura S180-100 UP (2060750) + theMura S180-101 B UP (2060755)



Accessoires

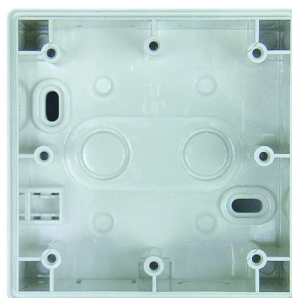
theSenda P
N° de réf.: 9070910



theSenda S
N° de réf.: 9070911



Boîte Saillie LUXA 103-200
N° de réf.: 9070504



theSenda B
N° de réf.: 9070985



Sous réserve de modifications ou d'erreurs

Pour plus d'informations, consulter: www.theben.fr/produit/2060755

Les données de charge sont déterminées avec des illuminants sélectionnés à titre d'exemple et sont donc des données typiques en raison du grand nombre de produits disponibles.

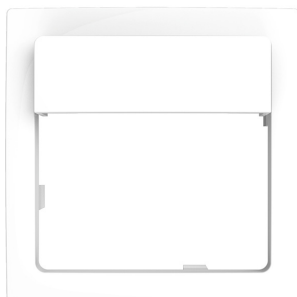
theMura S180-101 B UP

N° de réf.: 2060755

Accessoires

Adapter frame 45A BJBSI WH

N° de réf.: 9070788



Adapter frame 45A MMP WH

N° de réf.: 9070790



Adapter frame 45A GS WH

N° de réf.: 9070791



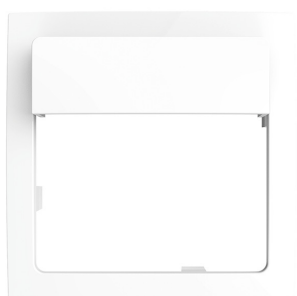
Adapter frame 45A JAS WH

N° de réf.: 9070789



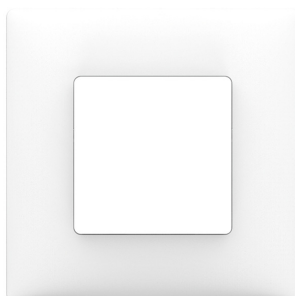
Adapter frame 45A BS WH

N° de réf.: 9070792



Cover frame theMura Theben WH

N° de réf.: 9070798



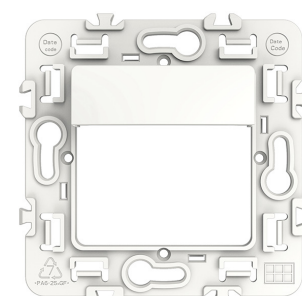
Cover frame theMura FED WH

N° de réf.: 9070786



Cover frame theMura LM WH

N° de réf.: 9070787



Adapter frame 45A BJRE WH

N° de réf.: 9070754



Adapter frame 45A MEMP CL

N° de réf.: 9080004



Adapter frame 45A GIST CL

N° de réf.: 9080005



Adapter frame 45A BESI CL

N° de réf.: 9080006



Sous réserve de modifications ou d'erreurs

Pour plus d'informations, consulter: www.theben.fr/produit/2060755

Les données de charge sont déterminées avec des illuminants sélectionnés à titre d'exemple et sont donc des données typiques en raison du grand nombre de produits disponibles.

01/02/2024

Page 4 de 5

theMura S180-101 B UP

N° de réf.: 2060755

theben

Accessoires

Adapter frame 45A BJBA CL

N° de réf.: 9080002



Adapter frame 45A JUAS CL

N° de réf.: 9080003



Adapter frame 45A BJRE CL

N° de réf.: 9080001



Adapter frame 45A FEED CL

N° de réf.: 9080007



Sous réserve de modifications ou d'erreurs

Pour plus d'informations, consulter: www.theben.fr/produit/2060755

Les données de charge sont déterminées avec des illuminants sélectionnés à titre d'exemple et sont donc des données typiques en raison du grand nombre de produits disponibles.

01/02/2024

Page 5 de 5