



Serveur d'appareils série ICDM-RX/TCP-DB9/RJ45-PM

- Montage en panneau et connecteur DB9
- Interfaces RS-232/422/485 sélectionnables par logiciel
- Configuration en ligne
- Services de socket TCP/IP et UDP
- Pilotes d'appareils (Windows et Linux)

Serveur d'appareils série 1 port, Montage en panneau DB9

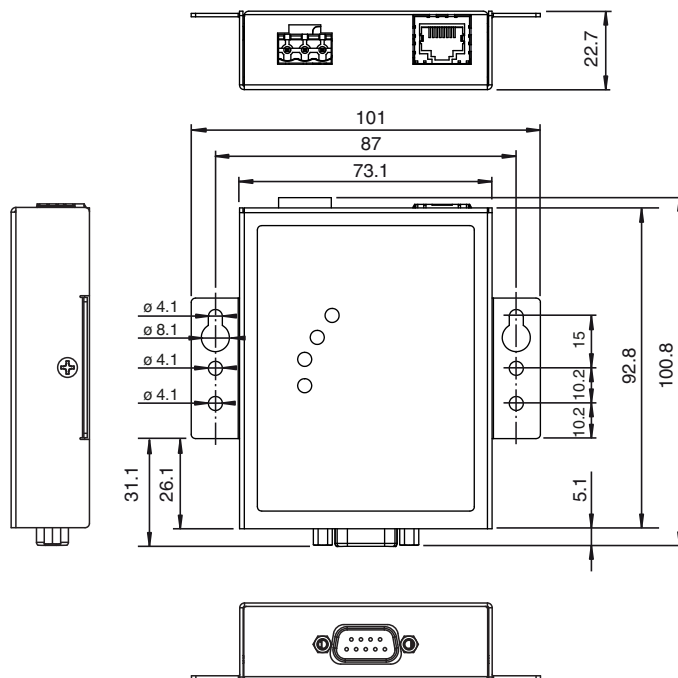


Fonction

La famille de produits ICDM-RX/TCP permet la connexion d'appareils série (RS-232 / RS-422 / RS-485) via un pilote d'appareil (Windows ou Linux) ou d'appareils Ethernet TCP/IP via des services de socket, à un réseau Ethernet industriel. Le serveur Web intégré permet la configuration complète de tous les paramètres du module, tels que l'interface série, le débit en bauds, la parité, les bits de données, les bits d'arrêt ou le contrôle de débit.

Les produits sont disponibles dans différentes versions pour la connexion DB9 ou sur borne à vis.

Dimensions



Données techniques

Caractéristiques générales

numéro de fichier UL E185802

Valeurs caractéristiques pour la sécurité fonctionnelle

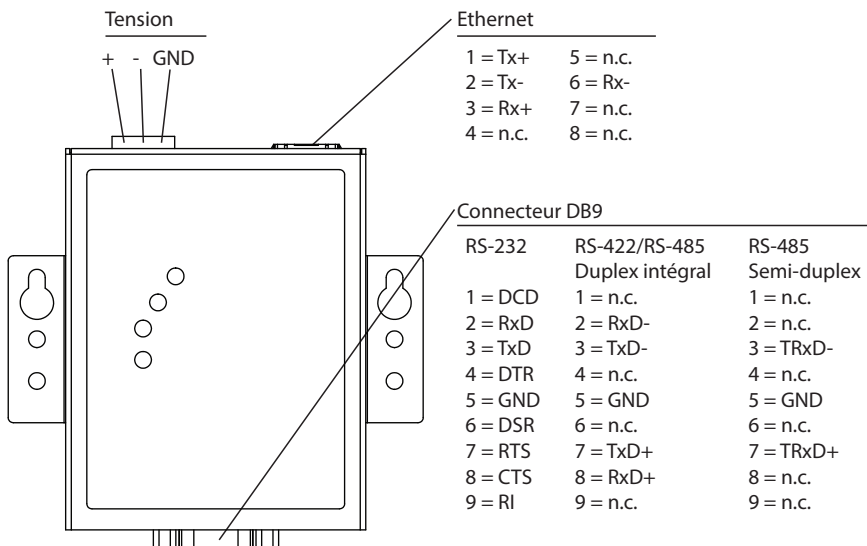
MTBF 48,4 a

Données techniques

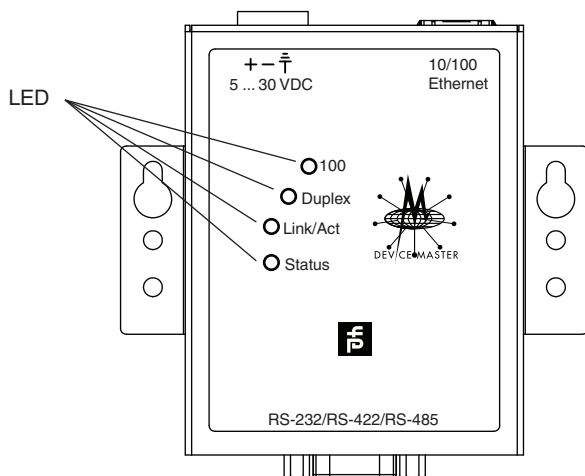
Éléments de visualisation/réglage		
Affichage LED		voir manuel
Caractéristiques électriques		
Tension assignée d'emploi	U _e	5 ... 30 V CC
Tension assignée d'emploi		24 V CC
Interface		
Type d'interface		Interfaces sélectionnables par logiciel : RS-232 RS-422 RS-485 2 fils
Physique		1 x DB9
Protocole		Série pure
Vitesses de transmission prises en charge		300 bps à 230 Kbps
Interface 1		
Type d'interface		Ethernet industriel
Physique		1 x RJ45
Protocole		TCP/IP
Protocoles supplémentaires		ARP, BOOTP, DHCP/RARP, HTTP, HTTPS, SSH, SSL/TLS, ICMP, RFC 1006 (ISO over TCP), SNMP (MIB-II), services de socket TCP/IP et UDP, Telnet, TFTP, et prise en charge de la transmission de données IP multicast
Vitesse de transfert		10/100 Mbps
Conformité aux directives		
Compatibilité électromagnétique		
Directive CEM selon 2014/30/EU		EN 55022:2010 , AS/NZS CISPR 22 ; 2009 + A1 : 2010 , EN 61000-6-4 , EN 55032
Conformité aux normes		
sécurité électrique		CSA C22.2 N° 60950 / CSA C22.2 N° 60950/UL60950
Emission d'interférence		AS/NZS EN 55022, FCC Partie 15 Sous-partie B, ICES-003, CISPR 22
Immunité		EN 61000-6-2, EN 55024
Conditions environnementales		
Température ambiante		-40 ... 75 °C (-40 ... 167 °F)
Température de stockage		-40 ... 85 °C (-40 ... 185 °F)
Humidité rel. de l'air		max. 95 %
Hauteur d'utilisation		0 ... 3048 m
Caractéristiques mécaniques		
Longueur du boîtier		91,4 mm
Largeur du boîtier		20,3 mm
Hauteur du boîtier		71,1 mm
Degré de protection		IP20
Raccordement		Alimentation : borne à vis enfichable Bus de terrain : 1 x RJ45 Entrées/sorties : 1 x DB9
Matériel		
Boîtier		Acier inoxydable
Masse		220 g
Forme constructive		Module pour armoire
Fixation		montage en panneau

Date de publication: 2021-03-31 Date d'édition: 2021-03-31 : 70104885_fra.pdf

Connexion



Assemblage



Accessoires

	V45-G-C5-GN1M-PUR-E1S	Câble de liaison Ethernet, cordon mâle monofilaire RJ45, 4 broches, câble PUR vert, Cat5e, blindé, certifié UL, adapté à la chaîne de halage
	V45-G-C5-GN3M-PUR-E1S	Câble de liaison Ethernet, cordon mâle monofilaire RJ45, 4 broches, câble PUR vert, Cat5e, blindé, certifié UL, adapté à la chaîne de halage
	V45-G-C5-GN10M-PUR-E1S	Câble de liaison Ethernet, cordon mâle monofilaire RJ45, 4 broches, câble PUR vert, Cat5e, blindé, certifié UL, adapté à la chaîne de halage
	V45-G-C5-GN1M-PUR-E1S-V45-G	Câble de liaison Ethernet RJ45 vers RJ45, codage PROFINET, 4 broches, câble PUR vert, Cat5e, blindé, certifié UL, adapté aux chaînes de halage
	V45-G-C5-GN3M-PUR-E1S-V45-G	Câble de liaison Ethernet RJ45 vers RJ45, codage PROFINET, 4 broches, câble PUR vert, Cat5e, blindé, certifié UL, adapté aux chaînes de halage
	V45-G-C5-GN10M-PUR-E1S-V45-G	Câble de liaison Ethernet RJ45 vers RJ45, codage PROFINET, 4 broches, câble PUR vert, Cat5e, blindé, certifié UL, adapté aux chaînes de halage
	V45-G-C5-GN20M-PUR-E1S-V45-G	Câble de liaison Ethernet RJ45 vers RJ45, codage PROFINET, 4 broches, câble PUR vert, Cat5e, blindé, certifié UL, adapté aux chaînes de halage

Date de publication: 2021-03-31 Date d'édition: 2021-03-31 : 70104885_fra.pdf