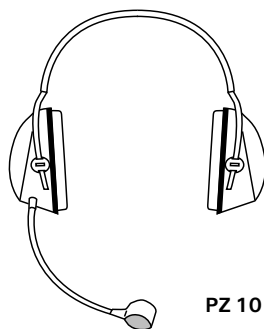




PS 901



PZ 10

PS 901 PZ 10

**POSTE SECONDAIRE POUR
MILIEUX BRUYANTS OU
ISOLÉS**

***SUBSTATION FOR USE IN
NOISY OR ISOLATED
AREAS***

I - DESCRIPTION

L'utilisation d'un poste secondaire d'interphone impose, dans le cas où il est placé en milieu très bruyant, de l'adapter spécialement à cette fonction.

A un haut-parleur de puissance utilisé (en général une chambre de compression) est associé un boîtier de réponse servant à répondre directement ou à effectuer un appel vers le poste chef.

Le poste **PS 901** est spécialement conçu pour résoudre ce problème (Fig. I).

On peut même, dans une ambiance trop bruyante, lui adjoindre un casque d'écoute avec microphone, sous la référence **PZ 10** (Fig. II) permettant une conversation discrète et isolée du bruit.

Le poste secondaire **PS 901** est spécialement étudié pour équiper une des lignes des interphones de puissance du type PC 1112 et PC 1106.

Il peut être utilisé avec un haut-parleur de puissance tel que RP 525 (en basse impédance), PS 311, PS 801. On peut aussi l'utiliser seul lorsqu'une faible puissance suffit.

Le **PS 901** est destiné aux milieux bruyants et/ou soumis à l'humidité, à la poussière ou à des contraintes mécaniques.

Le coffret du **PS 901** est réalisé en tôle zinguée revêtue de peinture époxy. En face avant, un volet d'étanchéité transparent protège le bouton poussoir d'appel et de conversation, ainsi qu'une prise jack 6,35 destinée à recevoir un micro casque du type **PZ 10**.

I - DESCRIPTION

Slave substations intercom generally require adaptation if they are to be used in noisy environments.

A high-power loudspeaker, usually of the horn type, is to be used in conjunction with an answering unit, used both for replying and making calls to master station.

The **PS 901** station is specially designed to cope with this problem (Fig. I).

A headset with microphone, **PZ 10** (Fig. II), may be used for applications in extremely noisy or isolated environments, giving the possibility of direct, noise-free conversation.

The **PS 901** slave station is intended for use on one of the lines of the power intercoms PC 1112 and PC 1106.

It may be used with an external higher-power loudspeaker such as the RP 525 (in low impedance), PS 301, PS 801, or alone, using the internal speaker, where a low power output will suffice.

The **PS 901** is designed for use in noisy environments and/or environments which are subject to humidity, dust or other adverse physical conditions.

It can be used with the **PZ 10** headset for private, noise-free communication.

The casing of the **PS 901** is in stove-enamelled galvanized sheet metal. The front panel contains the "Call" pushbutton and a 6.35 mm jack for a headset of the **PZ 10** type, both protected by a transparent sealing flap.

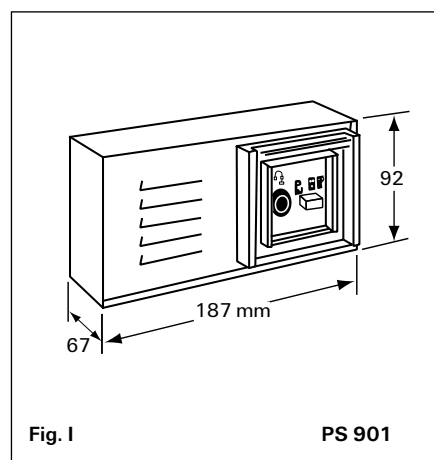


Fig. I

PS 901

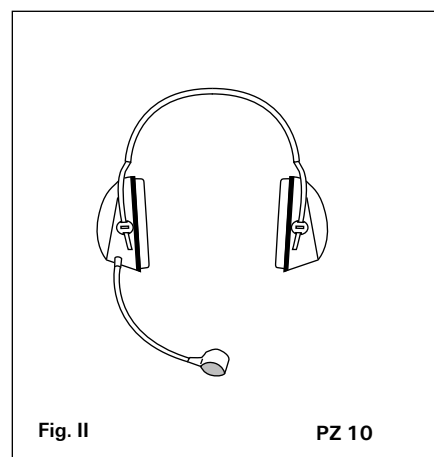


Fig. II

PZ 10

II - CARACTÉRISTIQUES TECHNIQUES

PS 901 - Poste secondaire

- Puissance du haut-parleur intérieur...0,5 W
- Deux fonctions du bouton-poussoir fugitif :
 - 1) Appel vers le poste chef
 - 2) Maintenu appuyé, la conversation s'effectue par le haut-parleur du boîtier; relâché elle s'effectue par le haut-parleur de puissance extérieur
- Présentation Boîtier métal
- Coloris Gris et noir
- Dimensions 187 x 67 x 92 mm
- Poids 0,7 kg

II - TECHNICAL SPECIFICATIONS

PS 901 - Substation

- Internal loudspeaker power0,5 W
- Double function non-latching pushbutton :
 - 1) Call to master station
 - 2) With the button held in, the conversation takes place over the internal speaker with the button released the external speaker is used
- Presentation Metal cabinet
- Colour Grey and black
- Dimensions 187 x 67 x 92 mm
- Weight 0,7 kg

II - CARACTÉRISTIQUES TECHNIQUES

(suite)

PZ 10 - Casque microphone

Casque :

- Isolation phonique > 10 dBA
- Bande passante 100 - 10 000 Hz
- Pression acoustique 88 dB
- Puissance 200 mW
- Taux de distorsion harmonique < 3%

Microphone :

- Type dynamique
- Directivité hypercardioïde
- Bande passante 100 - 10 000 Hz
- Sensibilité 0,8 mW/Pa

Accessoire :

- Câble 1,5m avec prise jack 6,35 mâle
- Poids du **PZ 10** 0,275 Kg

II - TECHNICAL SPECIFICATIONS

(continued)

PZ 10 - Headset microphone

Headset :

- Acoustic insulation..... > 10 dBA
- Frequency range 100 - 10 000 Hz
- Sensibility 88 dB
- Power handling capability..... 200 mW
- T.H.D. < 3%

Microphone :

- Type dynamic
- Polar Pattern hypercardioid
- Frequency range 100 - 10 000 Hz
- Sensitivity 0,8 mW/Pa

Accessory :

- 1,5m cable and jack 6,35 plug
- **PZ 10** weight 0.275 Kg

III - PRESENTATION

Face avant du boîtier - Fig. III

- 1 Coffret
- 2 Volet d'étanchéité
- 3 Vis de fixation de la face avant
- 4 Prise jack 6,35
- 5 Bouton poussoir d'appel et de conversation

Boîtier ouvert - Fig. IV

- 6 Plots de branchement ligne
- 7 Plots de branchement haut-parleur extérieur de puissance
- 8 Strap (à couper lorsqu'on branche un haut-parleur extérieur)
- 9 Face avant

Face arrière du boîtier - Fig. V

- 10 Trous pour fixation du coffret
- 11 Passe-fils

IV - UTILISATION

1) Avec le haut-parleur de puissance associé

Le **PS 901** s'intercale entre l'arrivée de la ligne secondaire et le haut-parleur de puissance. Dans ce cas, couper le strap **8** à côté du bornier (Fig. IV).

Câbler les 2 fils de la ligne aux 2 plots **6** et les 2 fils du haut-parleur de puissance aux 2 plots **7** (Fig. IV).

L'utilisateur sera appelé par le haut-parleur de puissance. La réponse peut se faire à haute voix par ce même haut-parleur, ou discrètement avec le **PS 901** en maintenant appuyé le bouton **5** (Fig. III). En attente, appuyer sur le bouton **5** pour faire un appel vers le poste chef.

2) Utilisé seul

Brancher la ligne secondaire aux plots **6** (Fig. IV).

L'utilisateur recevra l'appel faible puissance par le haut-parleur du **PS 901** et conversera par ce même haut-parleur sans avoir à maintenir appuyé le bouton **5** (Fig. III). En attente appuyer sur le bouton **5** pour faire un appel vers le poste chef.

3) Avec le casque microphone PZ 10

Dans les cas 1 et 2 décrits ci-dessus connecter le **PZ 10** sur la prise jack **4** (Fig. III), l'appel vers le poste chef se fait automatiquement. Le haut-parleur du **PS 901** et le haut-parleur de puissance sont déconnectés par la prise jack **4** (Fig. III).

Parler et écouter avec le casque microphone. Pour recevoir l'appel du poste chef vers le secondaire, le casque microphone **PZ 10** devra être débranché.

III - PRESENTATION

Casing front panel - Fig. III

- 1 Casing
- 2 Sealing flap
- 3 Front panel fixing screw
- 4 6.35 mm jack
- 5 Call push-button

Open casing - Fig. IV

- 6 Line connectors
- 7 External loudspeaker connectors
- 8 Strap (to be cut when external loudspeaker used)
- 9 Front panel

Casing rear panel - Fig. V

- 10 Fixing holes
- 11 Cable lead-throughs

IV - USE

1) With external loudspeaker

The **PS 901** is positioned between the slave line and external loudspeaker. For this type of application, the strap **8** should be cut on the terminal block (Fig. IV).

Connect the two line wires to terminals **6** (Fig. IV), and the two loudspeakers wires to terminals **7** (Fig. IV).

The operator is called via the external loudspeaker, and replies by speaking loudly to the same loudspeaker, or by speaking into the **PS901** loudspeaker with button **5** (Fig. III) pressed. In standby, button **5** is pressed to call the master station.

2) PS 901 alone

The slave line is connected to terminals **6** (Fig. IV).

The operator receives calls via the **PS 901** speaker and replies by speaking into the same speaker, without having to press button **5** (Fig. III). In standby, button **5** is pressed to call the master station.

3) With PZ10 headset

In either of the configurations 1 and 2 above, the **PZ 10** can be connected into jack **4** (Fig. III). This automatically calls the master station and disconnects both internal and external loudspeakers.

Both talk and listen take place via the headset.

The headset **PZ 10** must be disconnected in order to receive calls from the master station.

