

## Raccord en suspension

Code: 22023032-00



### INFORMATIONS GÉNÉRALES

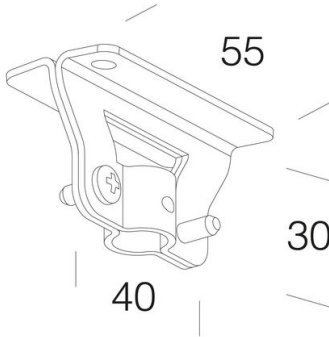
Article	Raccord en suspension
Code	22023032-00

### DIMENSIONS ET POIDS

Poids (Kg)	0.1 kg
------------	--------

### CARACTÉRISTIQUES ÉLECTRIQUES ET CONTRÔLES

Alimentation	S
--------------	---



Attacco a sospensione



## Raccord en suspension

Code: 22023032-00

### DONNÉES PHOTOMÉTRIQUES

Puissance absorbée (totale) (W)	0 W
------------------------------------	-----

### CARACTÉRISTIQUES MÉCANIQUES

IP	40
----	----



## Raccord en suspension

Code: 22023032-00

### MATÉRIAUX ET COULEURS

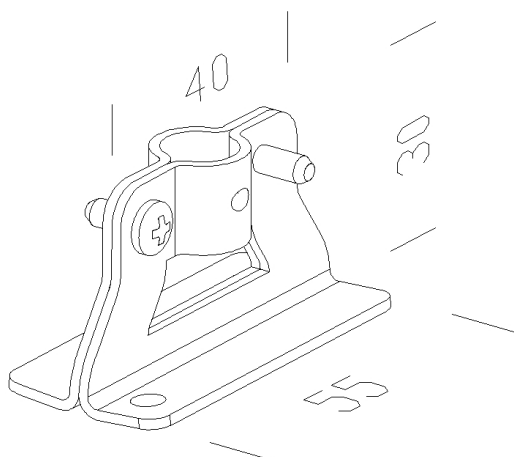
Corps	pour l'installation en suspension avec tiges Ø10 ou avec câble en acier acc. 3106-86/87-07. Glissement possible sur l'axe du rail. Charge max. de 20 kg avec câble en acier et de 30 kg avec tiges.
Couleur	Acier

### NORMES ET CONFORMITÉ

Marquages et essais	CE
---------------------	----

### GARANTIE

Garantie après-vente	2 yr
----------------------	------



### TÉLÉCHARGEMENT

DESSINS

DessinTechnique attasosp.dxf



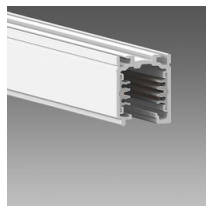
## Raccord en suspension

---

Code: 22023032-00



Omnitrack 3 allumages



Omnitrack PLUS - 6 conducteurs